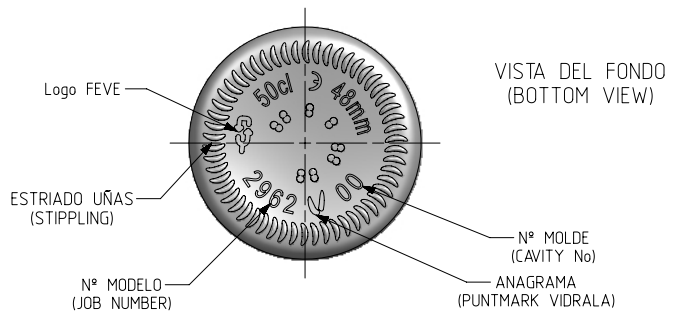
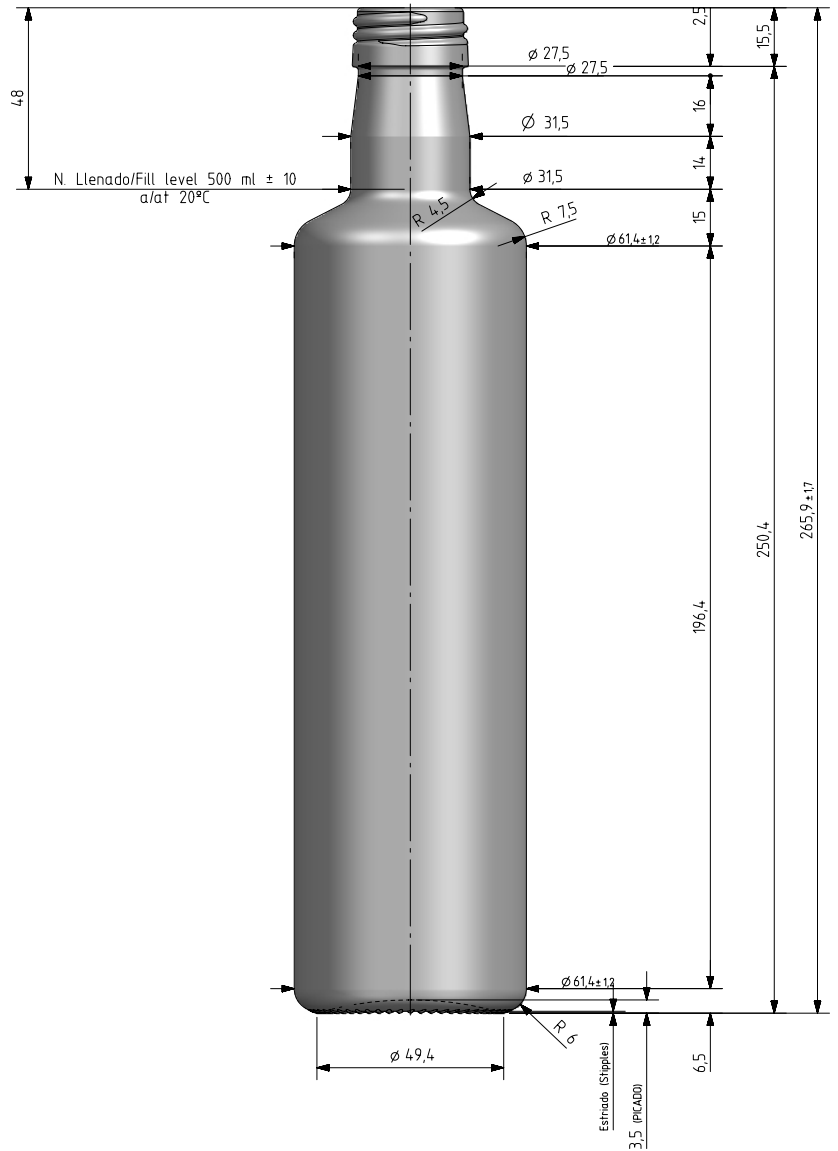


DORICA 50CL

Caratteristiche del prodotto

Codice	2962/490
Capacità	500 ml
Imboccatura	BVP 31,5 STD
Colori	
Peso	340 gr
Altezza Totale	265.90 mm
Diametro	61.40 mm
Pallet	2.331 Unitá

VISTA FRONTAL
(FRONT VIEW)



Este plano es propiedad de Vidrala, no puede ser reproducido ni comunicado sin nuestro permiso. / Specification agreements are based on tolerances dimensions only. Do not scale drawing, copyright reserved

			Capacidad N. llenado / Fillpoint Capacity: 500 ml ± 10 a 48 mm	Cad: 7851-C2.prt Anula/Anuls:7951-C1
			Capacidad a verter / Brimfull Capacity: 520 ml ± aprox	Fecha / Date: 29-05-24
			Peso aproximado / Weight aprox: 340 g	Dibujado / Des: J. Ochoa
			Cámara de expansión / Vacuity: 4,0 % 20 ml	Escala / Scale: 1:1
			Ángulo de volcado / Tilt angle: 13,5°	Tipo de boca / Finish Type: BVP 31,5 STD EN-15543
			Carbonatación / Gas vol: 0,0 Vol. CO ₂ max	Nº de Plano Drawing Nº 7951-C2 Modelo Code 2962/490
C2	Modificación para nivel de llenado 48	8-04-25	JOJ	Tratamiento térmico / Thermal Treatment: NO
C1	Modificación para llenado a 47mm	22-07-24	JOJ	Resistencia a choque térmico / Thermal Shock max: 42 °C
Rev.	Modificación / Modification	Fecha / Date	Firma / Sign	Retornable / Returnable NO



DORICA 50CL