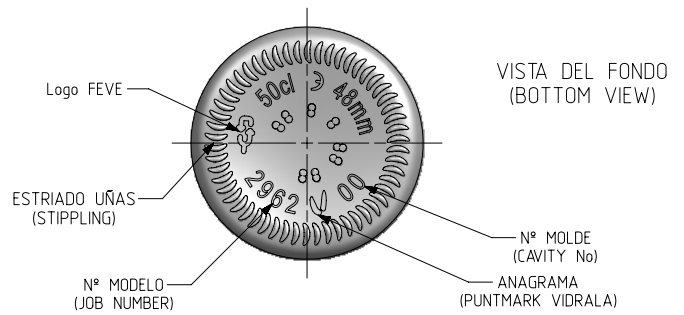
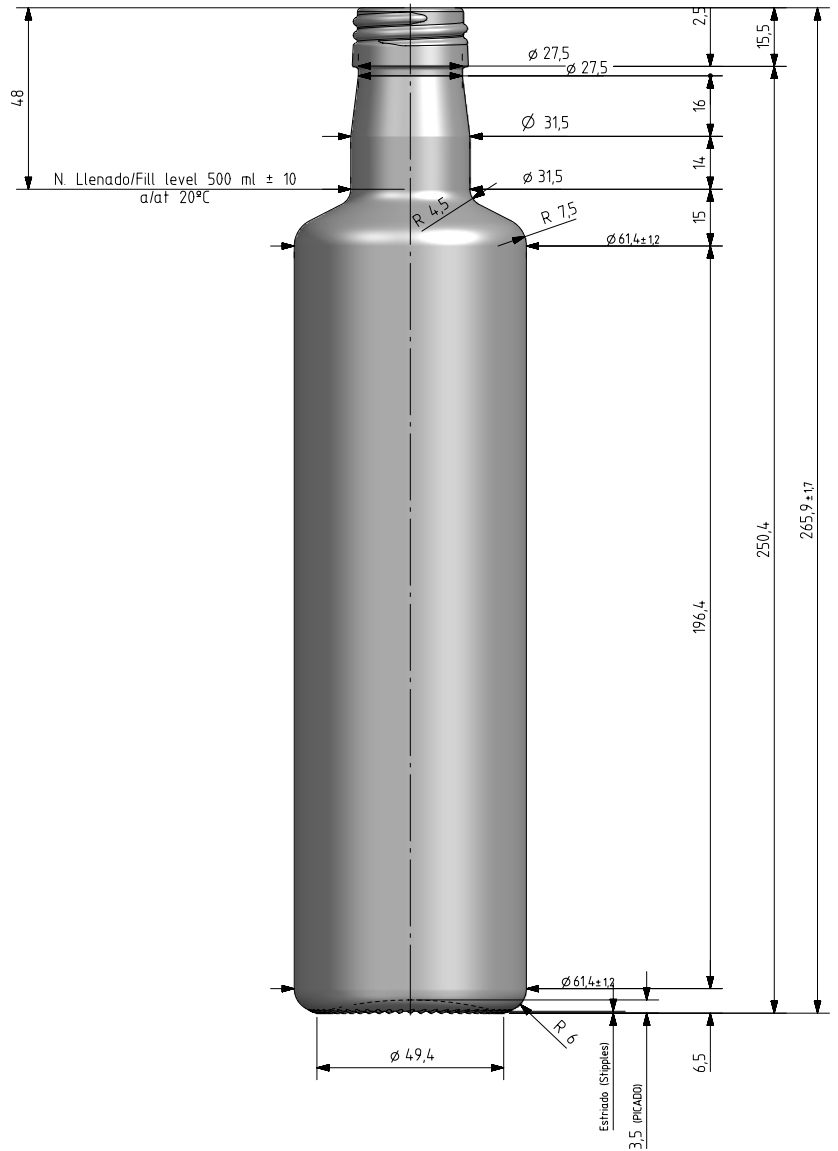


# DORICA 50CL

## Características do produto

<b>Código</b>	2962/490
<b>Capacidade</b>	500 ml
<b>Boca</b>	BVP 31,5 STD
<b>Cores</b>	
<b>Peso</b>	340 gr
<b>Altura Total</b>	265.90 mm
<b>Diâmetro</b>	61.40 mm
<b>Palete</b>	2.331 Unidades

VISTA FRONTAL  
(FRONT VIEW)



VISTA DEL FONDO  
(BOTTOM VIEW)

				Capacidad N. llenado / Fillpoint Capacity: 500 ml $\pm$ 10 a 48 mm	Cad: 7851-C2.prt Anula/Anuls: 7951-C1
				Capacidad a verter / Brimfull Capacity: 520 ml $\pm$ aprox	Fecha / Date: 29-05-24
				Peso aproximado / Weight aprox: 340 g	Dibujado / Des: J. Ochoa
				Cámara de expansión / Vacuity: 4,0 % 20 ml	Escala / Scale: 1:1
				Ángulo de volcado / Tilt angle: 13,5°	Tipo de boca / Finish Type: BVP 31,5 STD EN-15543
				Carbonatación / Gas vol: 0,0 Vol. CO <sub>2</sub> max	Nº de Plano Drawing Nº 7951-C2 Modelo Code 2962/490
C2	Modificación para nivel de llenado 48	8-04-25	JOJ	Tratamiento térmico / Thermal Treatment: NO	DORICA 50CL
C1	Modificación para llenado a 47mm	22-07-24	JOJ	Resistencia a choque térmico / Thermal Shock max: 42 °C	
Rev.	Modificación / Modification	Fecha / Date	Firma / Sign	Retornable / Returnable: NO	

