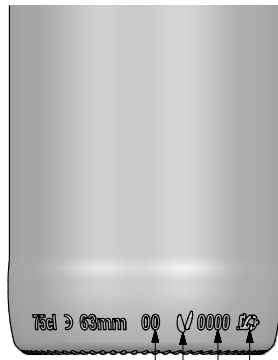


BD KOSMOS 75CL

Caratteristiche del prodotto

| | |
|-----------------------|---|
| Codice | 2172/242 |
| Capacità | 750 ml |
| Imboccatura | CORCHO CETIE |
| Colori |  |
| Peso | 410 gr |
| Altezza Totale | 325.00 mm |
| Diametro | 72.10 mm |
| Pallet | 1.428 Unità |



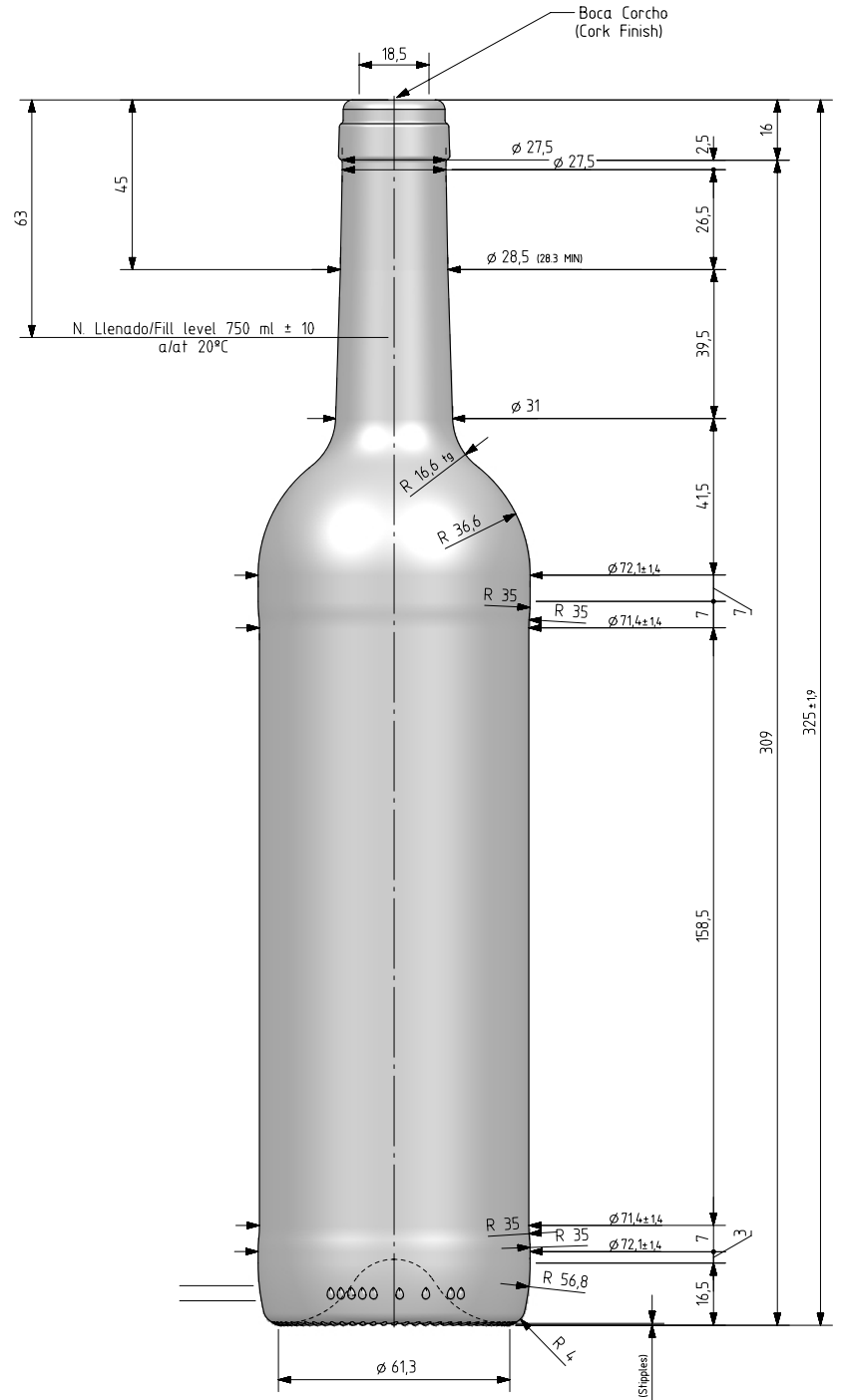
N° MOLDE
(CAVITY NUMBER)

ANAGRAMA
(PUNTMARK VIDRALA)

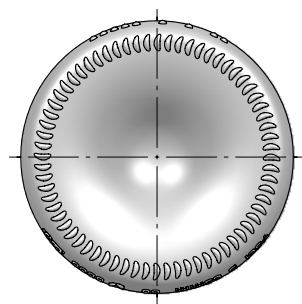
VISTA FRONTAL
(FRONT VIEW)

Logo FEVE

N° MODELO
(JOB No)



VISTA TRASERA
(BACK VIEW)



VISTA DEL FONDO
(BOTTOM VIEW)

| | | | |
|-----|-----------------------------|------------|------------|
| Rev | Modificación / Modification | Fecha/Date | Firma/Sign |
| A2 | Denominación | 05-05-23 | AEA |
| A1 | Se cambia logo FEVE | 24-02-23 | JOJ |
| A | Cambio de boca | 20-02-23 | AEA |
| 3 | Denominación | 22-04-22 | AEA |
| 2 | Geometría | 19-01-23 | AEA |

Este plano es propiedad de Vidrala, no puede ser reproducido ni comunicado sin nuestro permiso.
Las cotas no toleradas son aproximadas.
Specification agreements are based on tolerated dimensions only. Do not scale drawing, copyright reserved.
Not to be copied in whole or part without written permission from vidrala.
All dimensions are in millimeters.

| | | |
|--|----------------|-------------|
| Peso aprox / Weight approx | 4,10 g | |
| Capacidad N. llenado / Fillpoint Capacity | 750 ml ± 10 | a 63 mm |
| Capacidad a verter / Brimfull Capacity | 770 ml ± aprox | |
| Cámara expansión / Vacuity | 2,7 % | 20 ml |
| Recipiente medida / Meas cap | SI | |
| Angulo de volcado / Tilt angle | 14,2° | |
| Carbonatación / Gas vol | 0,0 | Vol CO2 max |
| Presión larga duración / Long Term pressure: | 0 Bar max | Páster: NO |
| Resistencia. choque térmico / Thermal Shock max: | 42 °C | |

Product Design Office
www.vidrala.com

Dibujado / Des : AEA CAD: 7937-A2.prt

Fecha / Date: 07-09-22 Anula / Annuls: 7937-A1

Escala / Scale: 1:1 N° Plano: 7937-A2
Drawing N°: 62,1%

Retornable / Returnable: NO

Modelo: BD KOSMOS 75CL
Code: 2172/242