
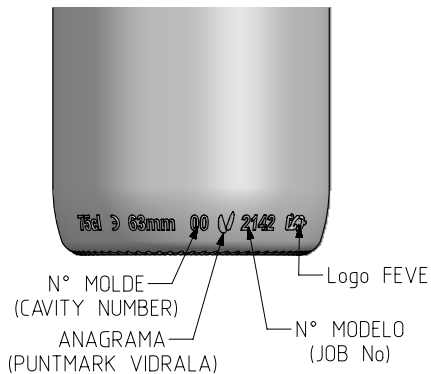


BD VIVA LITE 75CL

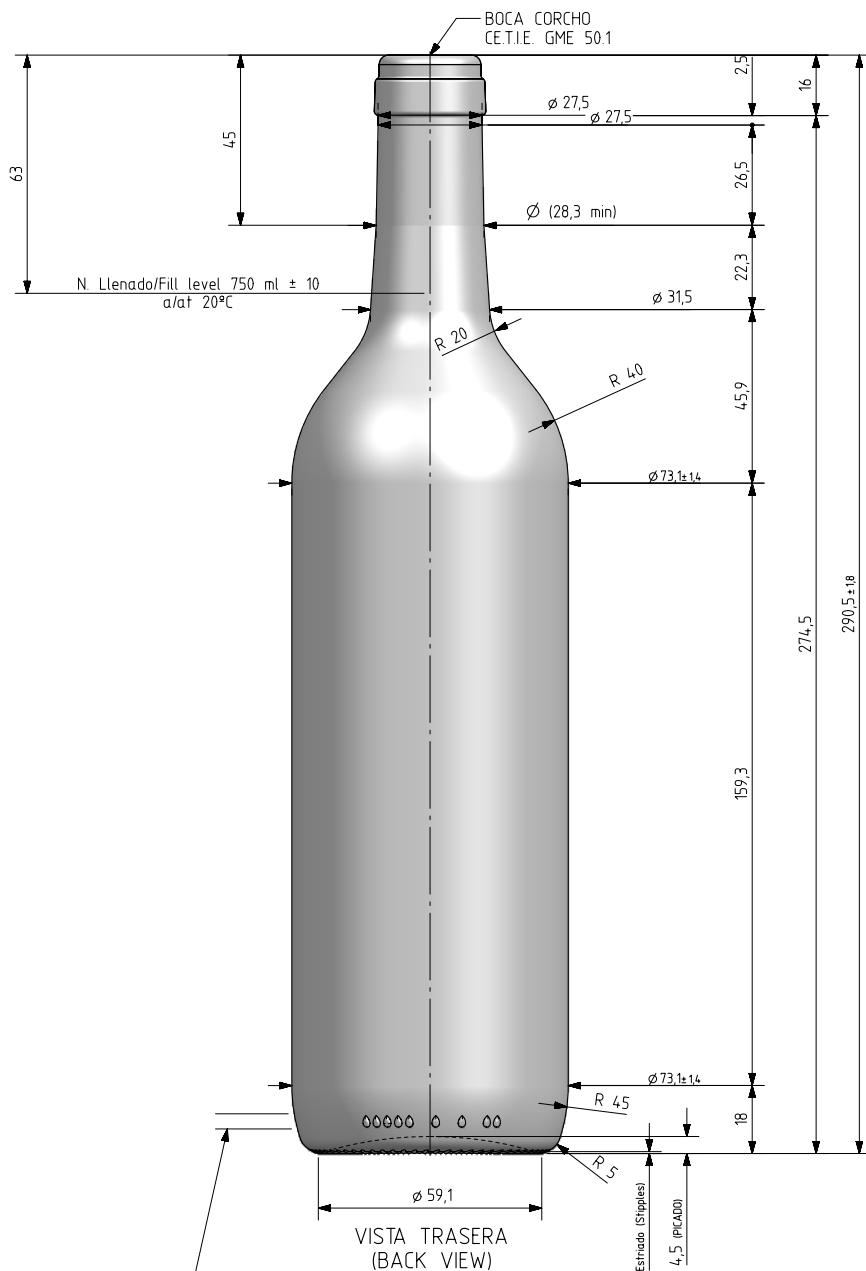
Product characteristics

Code	2142/242
Capacity	750 ml
Finish	CETIE
Colours	
Weight	300 gr
Overall height	290.50 mm
Diameter	73.10 mm
Palet	1.624 units



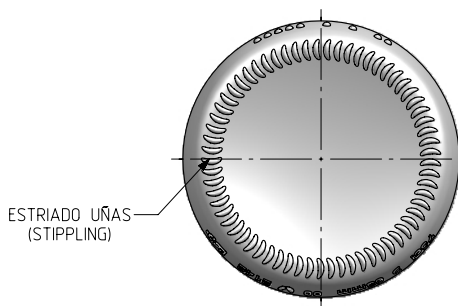


VISTA FRONTAL
(FRONT VIEW)



VISTA TRASERA
(BACK VIEW)

ZONA DE GRABADOS / HEEL EMBOSING
(Opuesto al código de pts / Opposite to dot code)



VISTA DEL FONDO
(BOTTOM VIEW)

Rev	Modificación / Modification	Fecha/Date	Firma/Sign
<p>Este plano es propiedad de Vidrala, no puede ser reproducido ni comunicado sin nuestro permiso. Las cotas no toleradas son aproximadas. Specification agreements are based on tolerated dimensions only. Do not scale drawing, copyright reserved. Not to be copied in whole or part without written permission from vidrala. All dimensions are in millimeters.</p>			

Peso aprox / Weight approx	300 g
Capacidad N. llenado / Fillpoint Capacity	750 ml ± 10 a 63 mm
Capacidad a verter / Brimfull Capacity	770 ml ± aprox
Cámara expansión / Vacuity	2,7 % 20 cc
Recipiente medida / Meas cap	SI
Angulo de volcado / Tilt angle	14,5°
Carbonatación / Gas vol	0,0 grCO2l max
Presión larga duración / Long Term pressure:	0 Bar max Páster: NO
Resistencia. choque térmico / Thermal Shock max:	42 °C

Product Design Office
www.vidrala.com

Dibujado / Des : JOJ	CAD: 7991-B.prt
Fecha / Date: 08-04-24	Anula / Annuls:
Escala / Scale: 1:1	N° Plano: 7991-B
Retornable / Returnable NO	Drawing N°: 61,1%
Modelo: 2142/242	BD VIVA LITE 75CL