


BD VIVA LITE 75CL BVS

Caractéristiques du produit

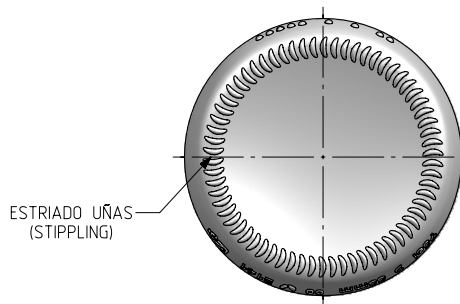
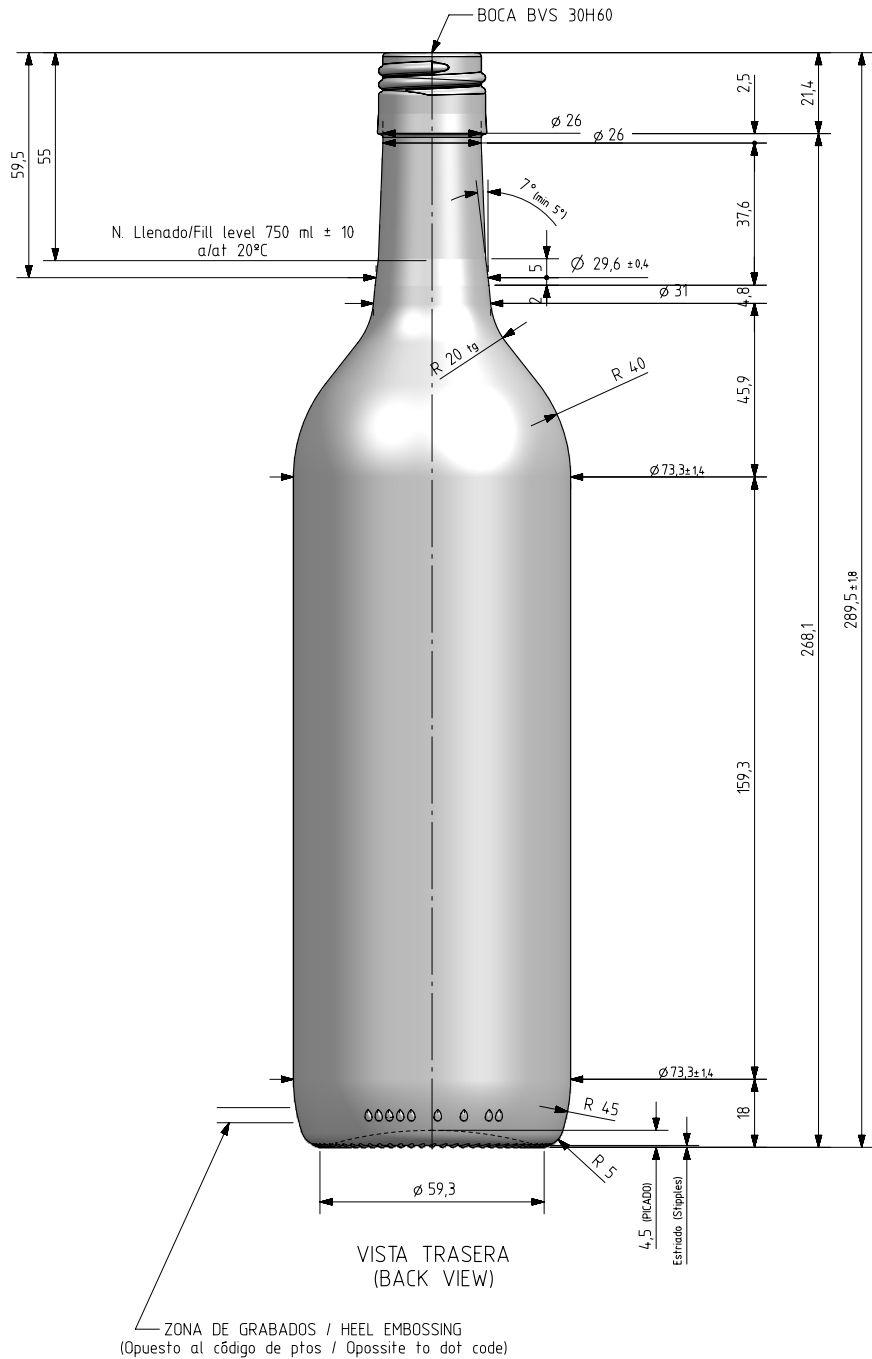
Code	2141/477
Capacité	750 ml
Bague	BVS 30 H
Couleurs	
Poids	300 gr
Hauteur totale	289.50 mm
Diamètre	73.30 mm
Palette	1.624 Unités






N° MOLDE (CAVITY NUMBER)
 ANAGRAMA (PUNTMARK VIDRALA)
 Logo FEVE
 N° MODELO (JOB No)

VISTA FRONTAL (FRONT VIEW)



VISTA DEL FONDO (BOTTOM VIEW)

				Peso aprox / Weight approx	300 g	 Product Design Office www.vidrala.com
				Capacidad N. llenado / Fillpoint Capacity	750 ml ± 10 a 55 mm	
A4	Nivel de llenado, capacidad a reboso y diámetro	09-05-24	AEA	Capacidad a verter / Brimfull Capacity	770 ml ± aprox	Dibujado / Des: AEA CAD: 7991-A4.prt
A3	Perfil	08-04-24	JOJ	Cámara expansión / Vacuity	2,7 % 20 cc	Fecha / Date: 23-01-23 Anula / Annuls: 7991-A3
A2	Hombro y grabados	22-03-24	JOJ	Recipiente medida / Meas cap	SI	Escala / Scale: 1:1 N° Plano: 7991-A4
A1	Denominación	30-01-23	AEA	Angulo de volcado / Tilt angle	15,7°	Retornable / Returnable NO 64,8%
Rev	Modificación / Modification	Fecha/Date	Firma/Sign	Carbonatación / Gas vol	0,0 grCO2l max	Modelo: 2141/477
Este plano es propiedad de Vidrala, no puede ser reproducido ni comunicado sin nuestro permiso. Las cotas no toleradas son aproximadas. Specification agreements are based on tolerated dimensions only. Do not scale drawing, copyright reserved. Not to be copied in whole or part without written permission from vidrala. All dimensions are in millimeters.				Presión larga duración / Long Term pressure: 0 Bar max	Páster: NO	BD VIVA LITE 75CL BVS
				Resistencia. choque térmico / Thermal Shock max:	42 °C	