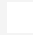




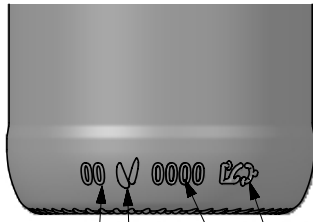
1 Quai du Président Wilson,
33130 Bordeaux, Francia
Tel. +33 5 56 20 59 89
commercial.france@vidrala.com

8 PAR LITE

Product characteristics

Code	2248/504
Capacity	244 ml
Colours	
Weight	145 gr
Overall height	127.00 mm
Diameter	57.50 mm
Palet	5.600 units

VISTA TRASERA (BACK VIEW)



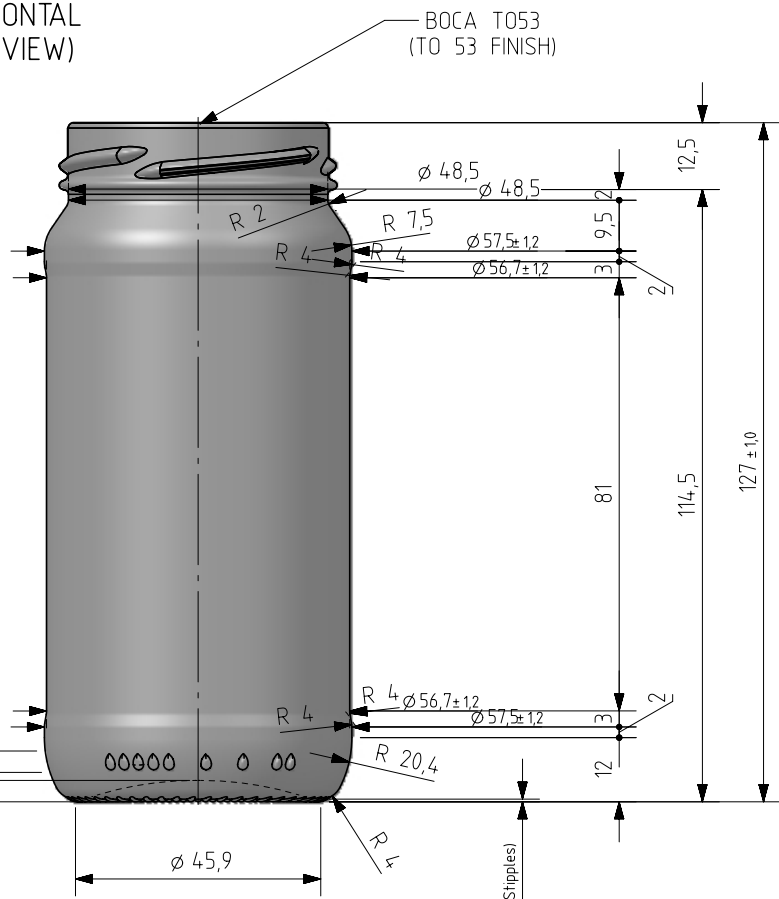
N° MOLDE (CAVITY NUMBER)

Logo FEVE

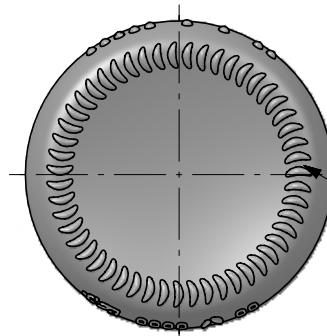
ANAGRAMA (PUNTMARK VIDRALA)

N° MODELO (JOB No)

VISTA FRONTAL (FRONT VIEW)



ZONA DE GRABADOS / HEEL EMBOSING (Opuesto al código de pts / Opposite to dot code)



ESTRIADO UÑAS (STIPLING)

VISTA DEL FONDO (BOTTOM VIEW)


Este plano es propiedad de Vidrala, no puede ser reproducido ni comunicado sin nuestro permiso.

Las cotas no toleradas son aproximadas.

Specification agreements are based on toleranced dimensions only. Do not make drawing copyright.

Not to be copied in whole or part without written permission from VIDRALA.

All dimensions are in millimeters.

Rev	Modificación / Modification	Fecha/Date	Firma/Sign	Rev	Modificación / Modification	Fecha/Date	Firma/Sign
Peso aprox / Weight approx		145 g		 Product Design Office www.vidrala.com			
Capacidad N. llenado / Fillpoint Capacity		244 ml± aprox a 0 mm					
Capacidad a verter / Brimfull Capacity		244 ml± aprox		Dibujado / Des : J. OCHOA		CAD: 7963.prt	
Cámara expansión / Vacuity		,0 % 0 ml		Fecha / Date: 29-05-23		Anula / Annuls: -	
Recipiente medida / Meas cap		NO		Escala / Scale: 1:1		N° Plano: 7963	
Angulo de volcado / Tilt angle		26,5°		Returnable / Refillable NO		Drawing N°: 70,0%	
Carbonatación / Gas vol		0,0 Vol.CO2 max		Modelo: 2248/504		8 PAR LITE	
Presión larga duración/Long term pressure: 0,00 Bar max		Páster SI					
Resistencia. choque térmico / Thermal Shock max:		42 °C					