

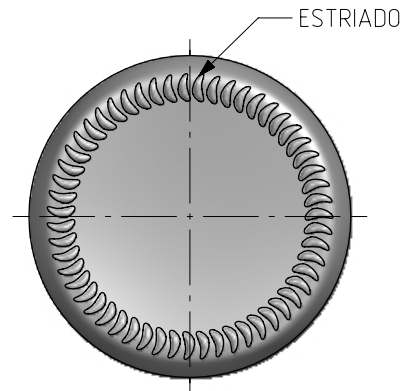
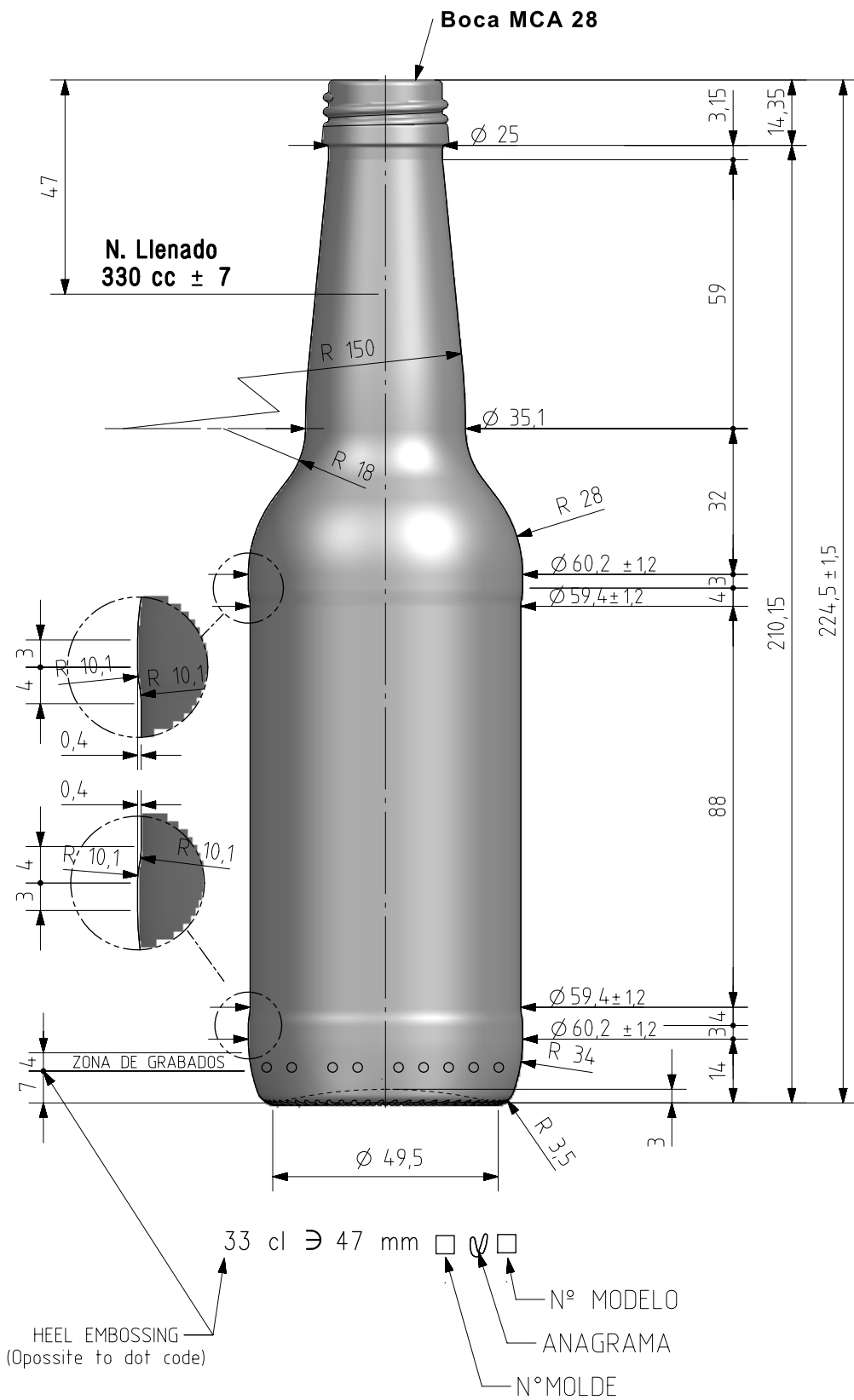


1 Quai du Président Wilson,  
33130 Bordeaux, Francia  
Tel. +33 5 56 20 59 89  
commercial.france@vidrala.com

# ABBHEY 33 CL MCA

Características del producto:

<b>Código</b>	2529/468
<b>Capacidad</b>	330 ml
<b>Boca</b>	MCA 28
<b>Colores</b>	<input type="checkbox"/>
<b>Peso</b>	210 gr
<b>Altura total</b>	224.50 mm
<b>Diámetro</b>	60.20 mm
<b>Palé</b>	2.960 unidades



VISTA DEL FONDO



4	Se indica paster SI	27-01-26	JOJ
3	Modif. Altura	07/06/22	JAU
2	Altura y nivel	18/11/20	AEA
Rev	Modificación / Modification	Fecha/Date	Firma/Sign
Peso aprox / Weight approx		210	g
Capacidad N. llenado / Fillpoint Capacity		330 ml ± 7	a 47 mm
Capacidad a verter / Brimfull Capacity		348 ml ± aprox	
Cámara expansión / Vacuity		5,5 %	18 ml
Recipiente medida / Meas cap		SI	
Angulo de volcado / Tilt angle		17,0°	
Carbonatación / Gas vol		3,0	Vol.CO2 max
Presión larga duración/Long term pressure:		6,00 Bar max	Páster SI
Resistencia. choque térmico / Thermal Shock max:		46 °C	

Rev		Modificación / Modification		Fecha/Date		Firma/Sign	
		Product Design Office		www.vidrala.com			
		Dibujado / Des : A.L.R.		CAD:		8551-4.prt	
Fecha / Date.		01-01-20		Anula / Annuls:		8551-3	
Escala / Scale:		1:1		Nº Plano:		8551-4	
Returnable / Refillable		NO		Drawing N°:		618%	
Modelo:		Code:		2529/468		ABBEY 33 cl. MCA	

Este plano es propiedad de Vidrala, no puede ser reproducido ni comunicado sin nuestro permiso. Las cotas no tolerancias son aproximadas. All dimensions are in millimeters.

Specification agreements are based on toleranced dimensions only. Do not scale drawing copyright. Not to be copied in whole or part without written permission from VIDRALA.