

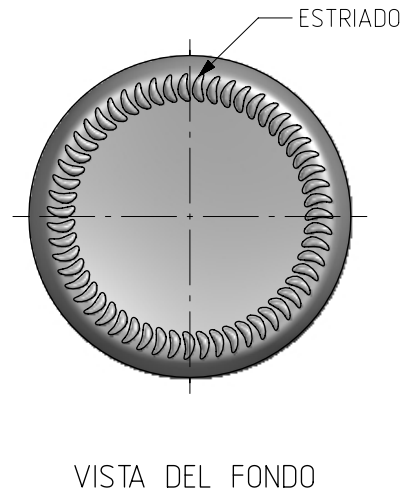
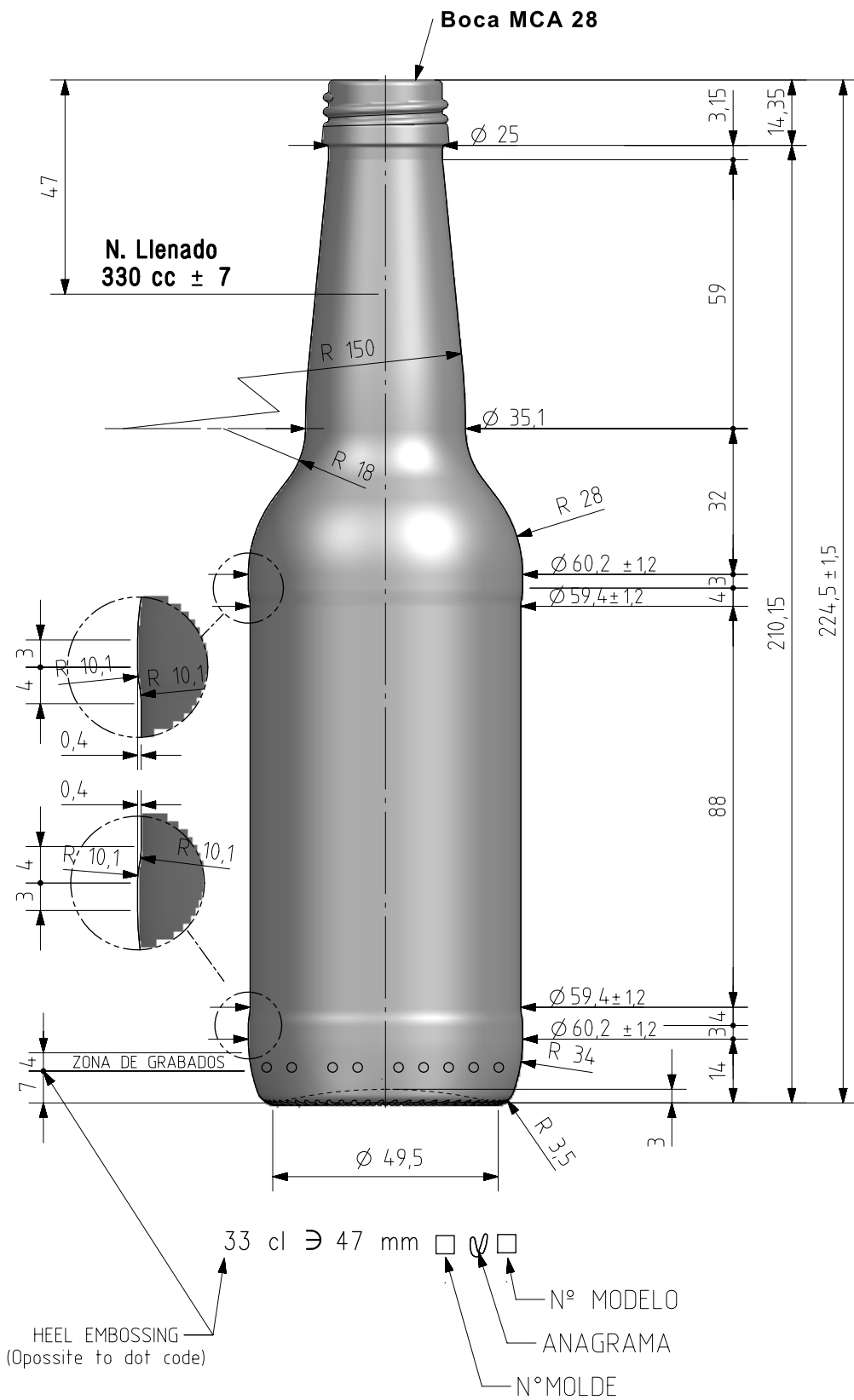


1 Quai du Président Wilson,  
33130 Bordeaux, Francia  
Tel. +33 5 56 20 59 89  
commercial.france@vidrala.com

# ABBHEY 33 CL MCA


## Caractéristiques du produit

<b>Code</b>	2529/468
<b>Capacité</b>	330 ml
<b>Bague</b>	MCA 28
<b>Couleurs</b>	<input type="checkbox"/>
<b>Poids</b>	210 gr
<b>Hauteur totale</b>	224.50 mm
<b>Diamètre</b>	60.20 mm
<b>Palette</b>	2.960 Unités



Este plano es propiedad de Vidrala, no puede ser reproducido ni comunicado sin nuestro permiso.  
Las cotas no tolerancias son aproximadas.  
Specification agreements are based on toleranced dimensions only. Do not scale drawing copyright  
Not to be copied in whole or part without written permission from VIDRALA  
All dimensions are in millimeters

4	Se indica paster SI	27-01-26	JOJ
3	Modif. Altura	07/06/22	JAU
2	Altura y nivel	18/11/20	AEA
Rev	Modificación / Modification	Fecha/Date	Firma/Sign
Peso aprox / Weight approx		210	g
Capacidad N. Llenado / Fillpoint Capacity		330 ml ± 7	a 47 mm
Capacidad a verter / Brimfull Capacity		348 ml ± aprox	
Cámara expansión / Vacuity		5,5 %	18 ml
Recipiente medida / Meas cap		SI	
Angulo de volcado / Tilt angle		17,0°	
Carbonatación / Gas vol		3,0	Vol.CO2 max
Presión larga duración/Long term pressure:		6,00 Bar max	Páster SI
Resistencia. choque térmico / Thermal Shock max:		46 °C	

Rev	Modificación / Modification	Fecha/Date	Firma/Sign
		Product Design Office www.vidrala.com	
		Dibujado / Des : A.L.R.	CAD: 8551-4.prt
Fecha / Date. 01-01-20		Anula / Annuls: 8551-3	
Escala / Scale: 1:1		N° Plano: Drawing N°: 8551-4	
Returnable / Refillable NO		618%	
Modelo: Code: 2529/468		ABBEY 33 cl. MCA	