


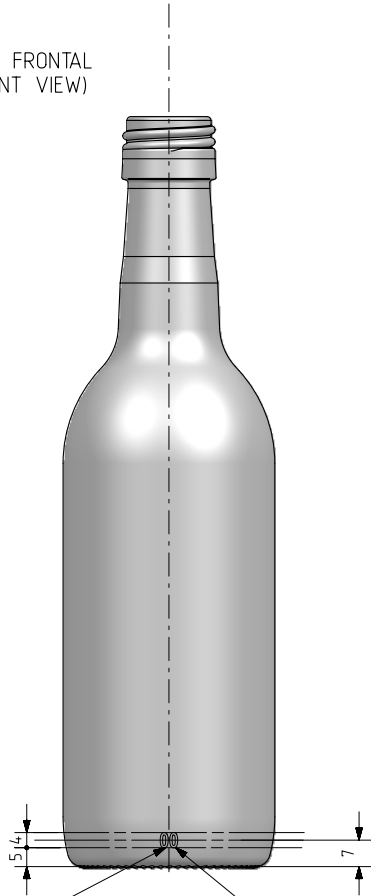
## BD 25 CL

### Product characteristics

<b>Code</b>	1110/452
<b>Capacity</b>	250 ml
<b>Finish</b>	BVP 25 H
<b>Colours</b>	
<b>Weight</b>	200 gr
<b>Overall height</b>	198.70 mm
<b>Diameter</b>	56.00 mm
<b>Palet</b>	4.100 units

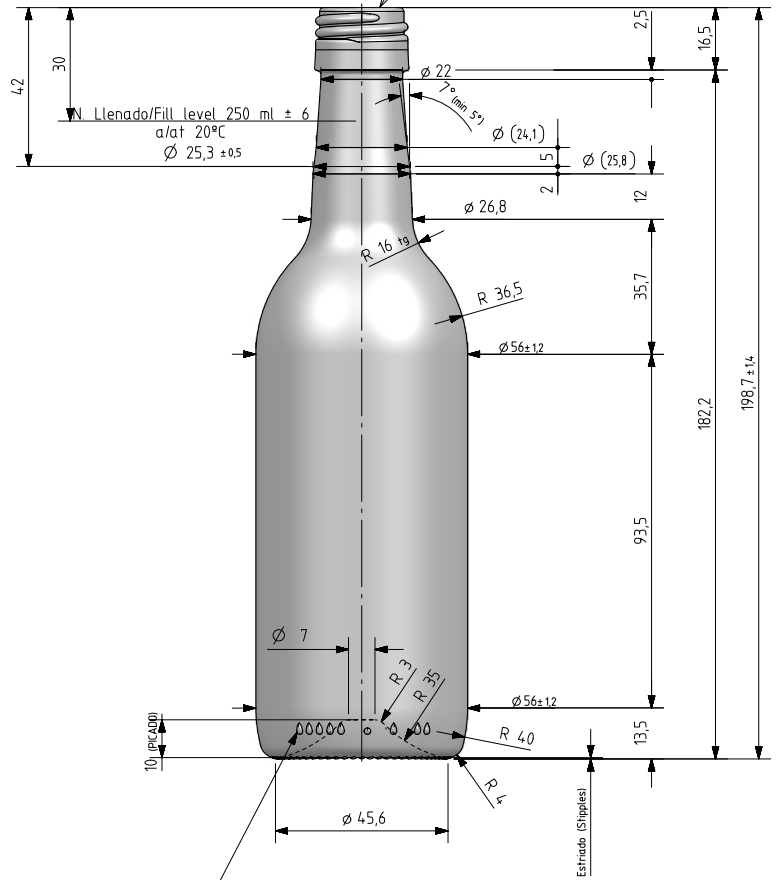


VISTA FRONTAL  
(FRONT VIEW)



N° MOLDE  
(CAVITY NUMBER)

BOCA BVP 25H43

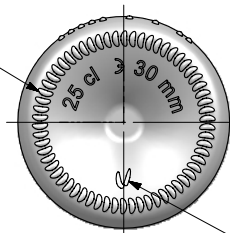


VISTA TRASERA  
(BACK VIEW)

ZONA DE GRABADOS / HEEL EMBOSSEING  
(Opuesto al código de pto / Opposite to dot code)




ESTRIADO UÑAS  
(STIPPLING)



ANAGRAMA  
(PUNTMARK VIDRALA)

VISTA DEL FONDO  
(BOTTOM VIEW)

				Peso aprox / Weight approx	200 g	 <p>Product Design Office www.vidrala.com</p>
				Capacidad N. llenado / Fillpoint Capacity	250 ml ± 6 a 30 mm	
				Capacidad a verter / Brimfull Capacity	256 ml ± aprox	
				Cámara expansión / Vacuity	2,4 % 6 ml	
6	Se actualiza s/plantilla vigente, grabados s/moldes y boca	492 27-12-2022	AMC	Recipiente medida / Meas cap	SI	Dibujado / Des : A.MOLANO CAD: 7750-6.prt
5	Añadido angulo de despegue cuello.	23-10-12	JAU	Angulo de volcado / Tilt angle	17,9°	Fecha / Date : 27-12-2022 Anula / Annuls: 7750-5
-	Se aumenta cota D cuello	30-04-10	AEA	Carbonatación / Gas vol	0,0 Vol CO2 max	Escala / Scale: 1:1 N° Plano: 7750-6
Rev	Modificación / Modification	Fecha/Date	Firma/Sign	Presión larga duración / Long Term pressure: 0 Bar max	Páster: NO	Retornable / Returnable NO
Este plano es propiedad de Vidrala, no puede ser reproducido ni comunicado sin nuestro permiso. Las cotas no toleradas son aproximadas. Specification agreements are based on tolerated dimensions only. Do not scale drawing, copyright reserved Not to be copied in whole or part without written permission from vidrala. All dimensions are in millimeters.				Resistencia. choque térmico / Thermal Shock max:	42 °C	Modelo: 1110/452
						BORDELESA 25,6 CL