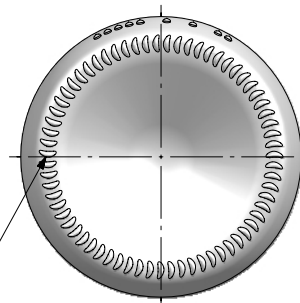
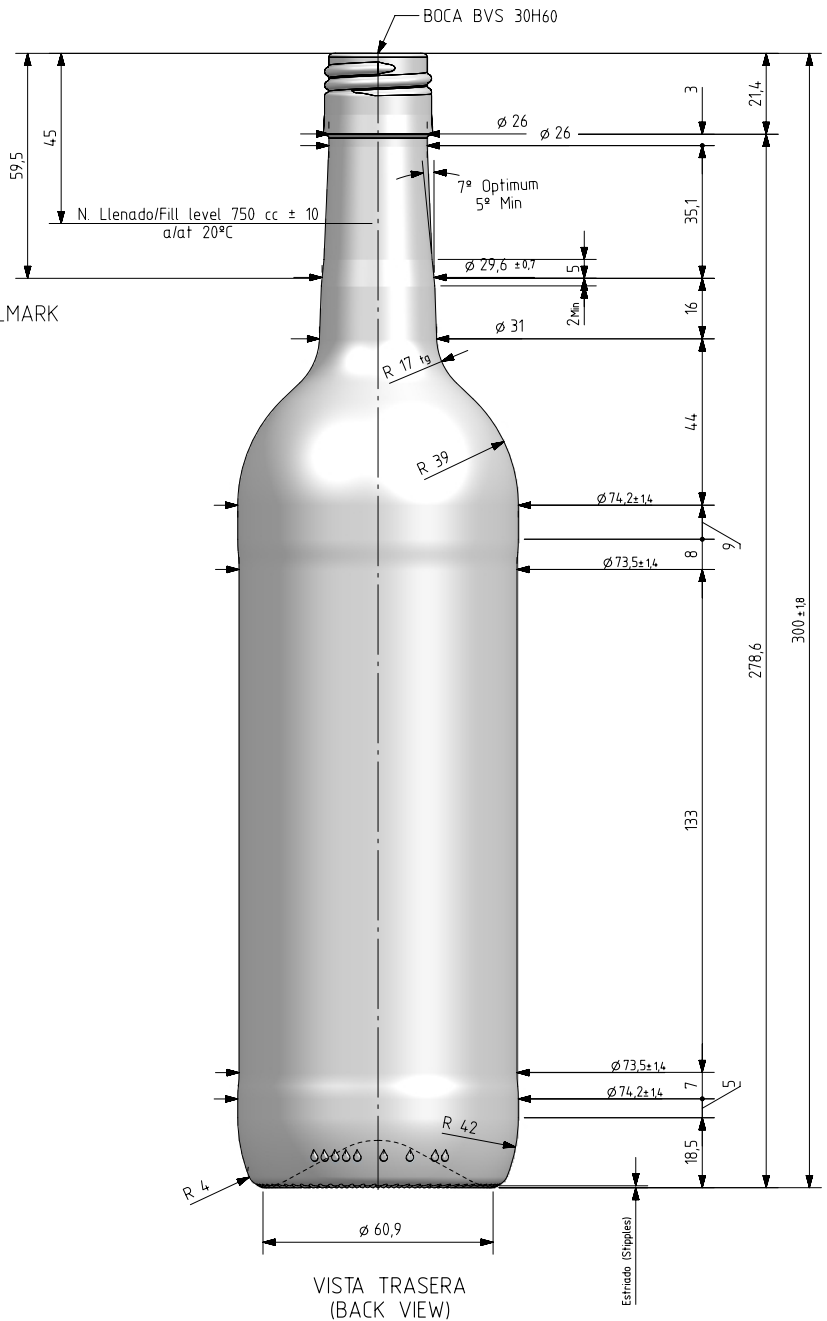
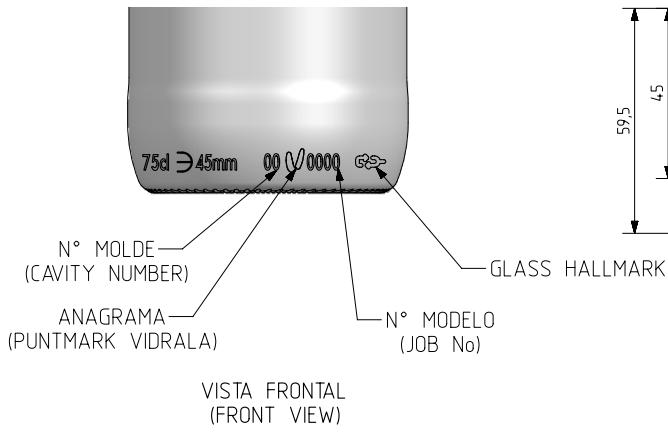


BD NOVA LITE 75 CL BVS

Características do produto


Código	2118/477
Capacidade	750 ml
Boca	BVS 30 H
Cores	
Peso	360 gr
Altura Total	300.00 mm
Diâmetro	74.20 mm
Paquete	1.624 Unidades





The shape is as reference
Construction is at manufacturer discretion

VISTA DEL FONDO (BOTTOM VIEW)

				Peso aprox / Weight approx	360 g	 <p>Product Design Office www.vidrala.com</p>		
				Capacidad N. llenado / Fillpoint Capacity	750 ml \pm 10 a 45 mm		Dibujado / Des. AEA	CAD: 7929-1prt
				Capacidad a verter / Brimfull Capacity	765 ml \pm aprox		Fecha / Date: 07-02-22	Anula / Annuls:
				Cámara expansión / Vacuity	2,0 % 15 ml		Escala / Scale: 1:1	N° Plano: 7929-1
				Recipiente medida / Meas cap	SI		Retornable / Returnable NO	Drawing N°: 65,3%
1	Denominación	22-04-22	AEA	Angulo de volcado / Tilt angle	16,0°	Modelo:	2118/477	BD NOVA LITE 75CL BVS
Rev	Modificación / Modification	Fecha/Date	Firma/Sign	Carbonatación / Gas vol	0,0 Vol CO2 max	Code:		
Este plano es propiedad de Vidrala, no puede ser reproducido ni comunicado sin nuestro permiso. Las cotas no toleradas son aproximadas. Specification agreements are based on tolerated dimensions only. Do not scale drawing, copyright reserved. Not to be copied in whole or part without written permission from vidrala. All dimensions are in millimeters.				Presión larga duración / Long Term pressure: 0 Bar max	Páster: NO			
				Resistencia. choque térmico / Thermal Shock max:	42 °C			