


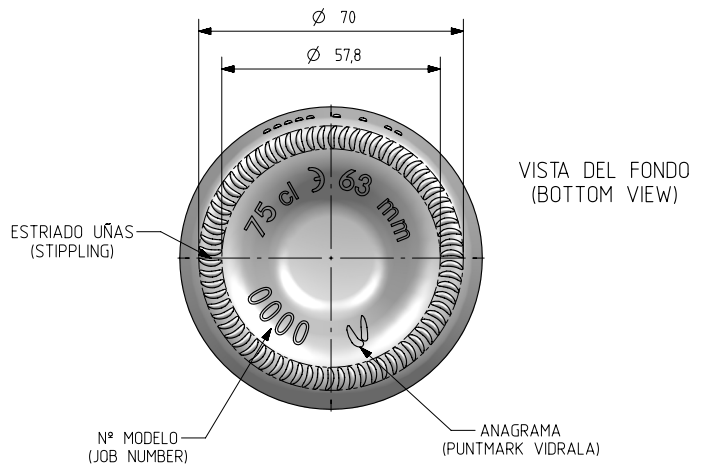
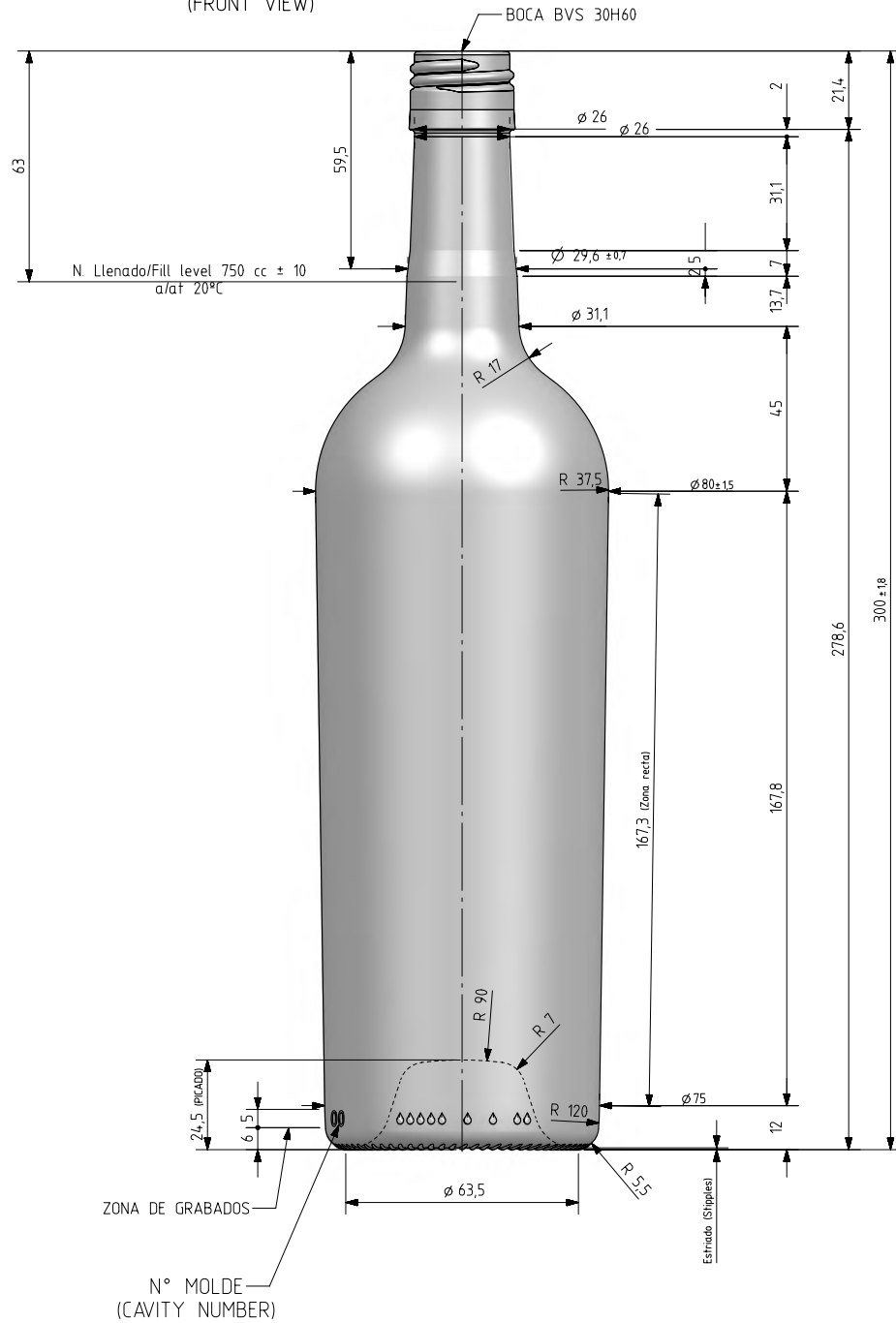
BD CLARA 75 CL BVS


Caractéristiques du produit

Code	2017/477
Capacité	750 ml
Bague	BVS 30 H
Couleurs	
Poids	550 gr
Hauteur totale	300.00 mm
Diamètre	80.00 mm
Palette	1.421 Unités



VISTA FRONTAL
(FRONT VIEW)



				Peso aprox / Weight approx	550 gr	 <p>Product Design Office www.vidrala.com</p>
				Capacidad N. llenado / Fillpoint Capacity	750 cc ± 10 a 63 mm	
				Capacidad a verter / Brimfull Capacity	770 cc ± aprox	
				Cámara expansión / Vacuity	2,7 % 20 cc	
				Recipiente medida / Meas cap	SI	
1	cambio de denominación	13-12-18	JOJ	Angulo de volcado / Tilt angle	16,9°	Dibujado / Des : J. Ochoa
Rev	Modificación / Modification	Fecha/Date	Firma/Sign	Carbonatación / Gas vol	0,0 Vol CO2 máx	CAD: 7784-1prt
Este plano es propiedad de Vidrala, no puede ser reproducido ni comunicado sin nuestro permiso. Las cotas no toleradas son aproximadas. Specification agreements are based on tolerated dimensions only. Do not scale drawing, copyright reserved Not to be copied in whole or part without written permission from vidrala. All dimensions are in millimeters.				Presión larga duración / Long Term pressure: 0 Bar Max	Páster: NO	Fecha / Date: 5-12-18
				Resistencia. choque térmico / Thermal Shock Max:	42 °C	Anula / Annuls:
						Escala / Scale: 1:1
						N° Plano: Drawing N°: 7784-1
						Retornable / Returnable NO
						Modelo: Code: 2017/477
						BD CLARA 75 CL BVS