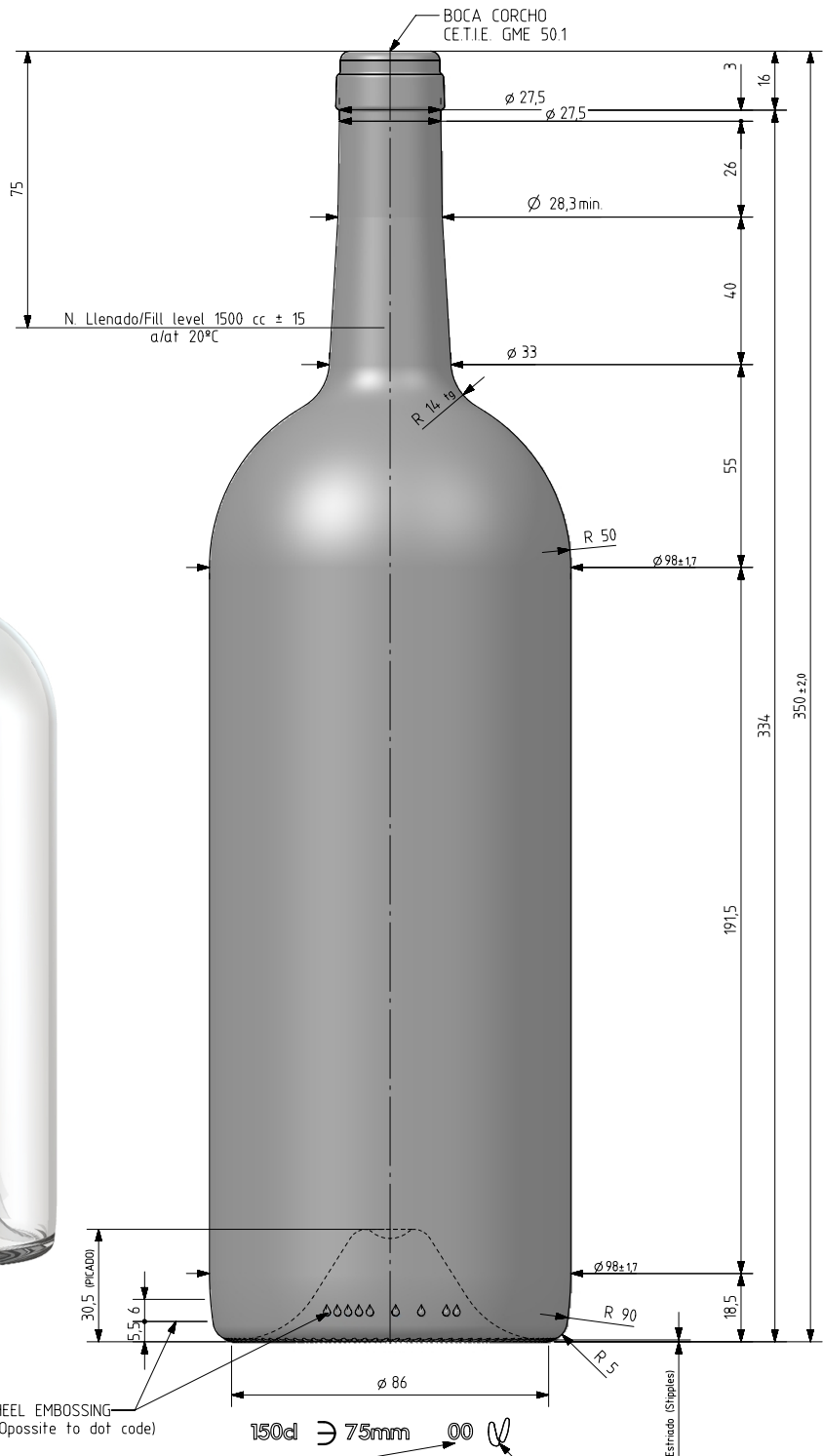


BD MAGNUM PLUS 1,5 L

Características do produto

Código	2092/242
Capacidade	1500 ml
Boca	CORCHO CETIE
Cores	
Peso	800 gr
Altura Total	350.00 mm
Diâmetro	98.00 mm
Paquete	756 Unidades

VISTA FRONTAL
(FRONT VIEW)



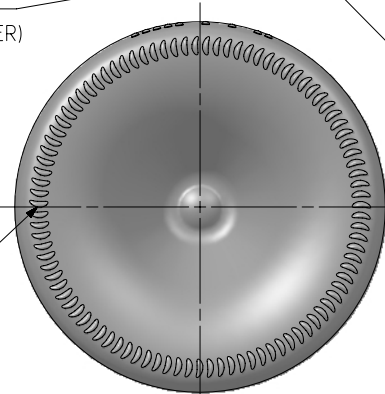
ZONA DE GRABADOS / HEEL EMBOSING
(Opuesto al código de pto / Opposite to dot code)

N° MOLDE
(CAVITY NUMBER)

ANAGRAMA
(PUNTMARK VIDRALA)

ESTRIADO UÑAS
(STIPPLING)

VISTA DEL FONDO
(BOTTOM VIEW)



Rev	Modificación / Modification	Fecha/Date	Firma/Sign
A4	Se elimina N° modelo	17-01-20	JRA
A1	MODIFICACIÓN EN EL FONDO	01-10-19	JOJ

Este plano es propiedad de Vidrala, no puede ser reproducido ni comunicado sin nuestro permiso.
Las cotas no toleradas son aproximadas.
Specification agreements are based on tolerated dimensions only. Do not scale drawing, copyright reserved.
Not to be copied in whole or part without written permission from Vidrala.
All dimensions are in millimeters.

Peso aprox / Weight approx	800 gr
Capacidad N. llenado / Fillpoint Capacity	1500 cc ± 15 a 75 mm
Capacidad a verter / Brimfull Capacity	1524 cc ± aprox
Cámara expansión / Vacuity	1,6 % 24 cc
Recipiente medida / Meas cap	SI
Angulo de volcado / Tilt angle	19,5°
Carbonatación / Gas vol	0,0 Vol CO2 máx
Presión larga duración / Long Term pressure:	0 Bar Max Páster: NO
Resistencia. choque térmico / Thermal Shock Max:	42 °C

		Product Design Office www.vidrala.com	
		Dibujado / Des.: J. Ochoa	CAD: 7810-A4.prt
Fecha / Date:	09-09-19	Anula / Annuls:	7810-A1
Escala / Scale:	1:1	N° Plano: Drawing N°:	7810-A4 62,1%
Retornable / Returnable	NO	Modelo: Code:	2092/242
MAGNUM PLUS 1,5 L			