



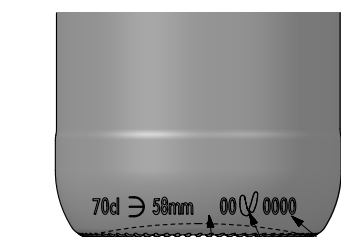
1 Quai du Président Wilson,
33130 Bordeaux, Francia
Tel. +33 5 56 20 59 89
commercial.france@vidrala.com

ESCOCIA EVOLUCIÓN 70 CL

Caractéristiques du produit

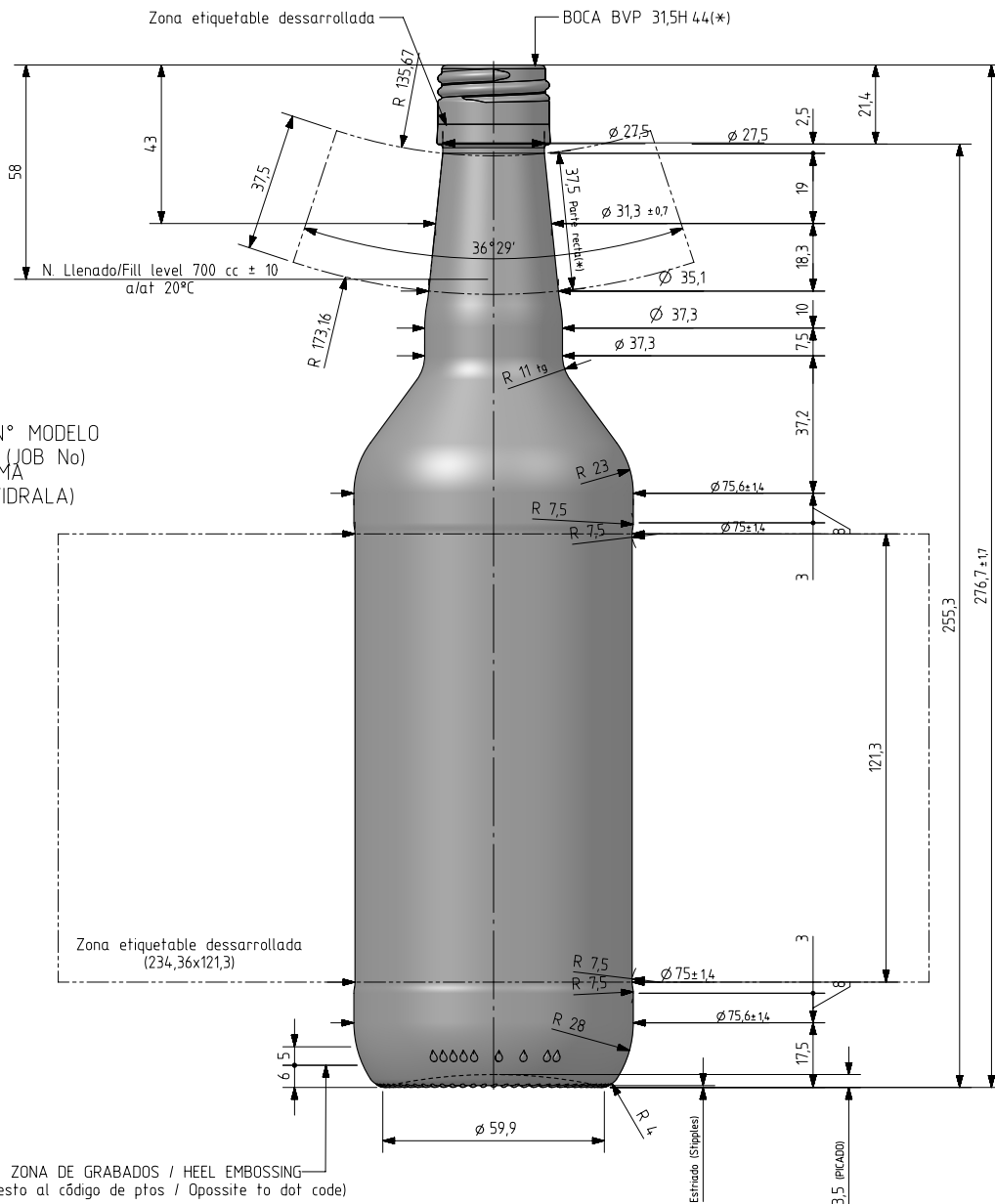
Code	2726/481
Capacité	700 ml
Bague	BVP 31,5 H
Couleurs	<input type="checkbox"/>
Poids	340 gr
Hauteur totale	276.70 mm
Diamètre	75.60 mm
Palette	1.624 Unités

Ángulo de despegue de cuello no cumple norma (*) para mantener parte recta



VISTA TRASERA (BACK VIEW)

N° MODELO (JOB No)
ANAGRAMA (PUNTMARK VIDRALA)
N° MOLDE (CAVITY NUMBER)



ZONA DE GRABADOS / HEEL EMBOSING (Opuesto al código de pntos / Opposite to dot code)



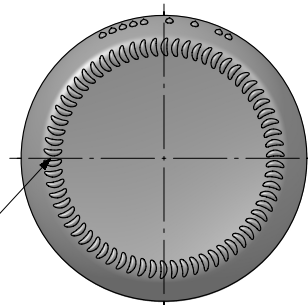
70d 58mm 00 0000 FRONTAL (FRONT VIEW)

N° MOLDE (CAVITY NUMBER)

N° MODELO (JOB No)

ANAGRAMA (PUNTMARK VIDRALA)

ESTRIADO UÑAS (STIPPLING)



VISTA DEL FONDO (BOTTOM VIEW)

Rev	Modificación / Modification	Fecha/Date	Firma/Sign
Este plano es propiedad de Vidrala, no puede ser reproducido ni comunicado sin nuestro permiso. Las cotas no toleradas son aproximadas. Specification agreements are based on tolerated dimensions only. Do not scale drawing, copyright reserved. Not to be copied in whole or part without written permission from vidrala. All dimensions are in millimeters.			

Peso aprox / Weight approx	340 gr
Capacidad N. llenado / Fillpoint Capacity	700 cc ± 10 a 58 mm
Capacidad a verter / Brimfull Capacity	723 cc ± aprox
Cámara expansión / Vacuity	3,3 % 23 cc
Recipiente medida / Meas cap	SI
Ángulo de volcado / Tilt angle	16,2°
Carbonatación / Gas vol	0,0 Vol CO2 máx
Presión larga duración / Long Term pressure:	0 Bar Max Páster: NO
Resistencia. choque térmico / Thermal Shock Max:	42 °C

		Product Design Office www.vidrala.com
Dibujado / Des:	AETxebarria	CAD: 7767-B.prt
Fecha / Date:	10-05-18	Anula / Annuls:
Escala / Scale:	1:1	N° Plano: 7767-B
Retornable / Returnable	NO	Drawing N°: 62,8%
Modelo: Code:	2726/481	ANGLAIS EVOLUCIÓN 70CL HIGH