



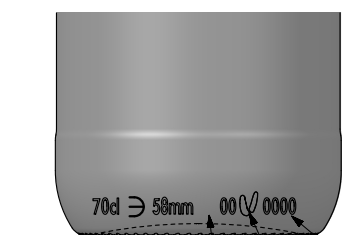
1 Quai du Président Wilson,
33130 Bordeaux, Francia
Tel. +33 5 56 20 59 89
commercial.france@vidrala.com

ESCOCIA EVOLUCIÓN 70 CL

Product characteristics

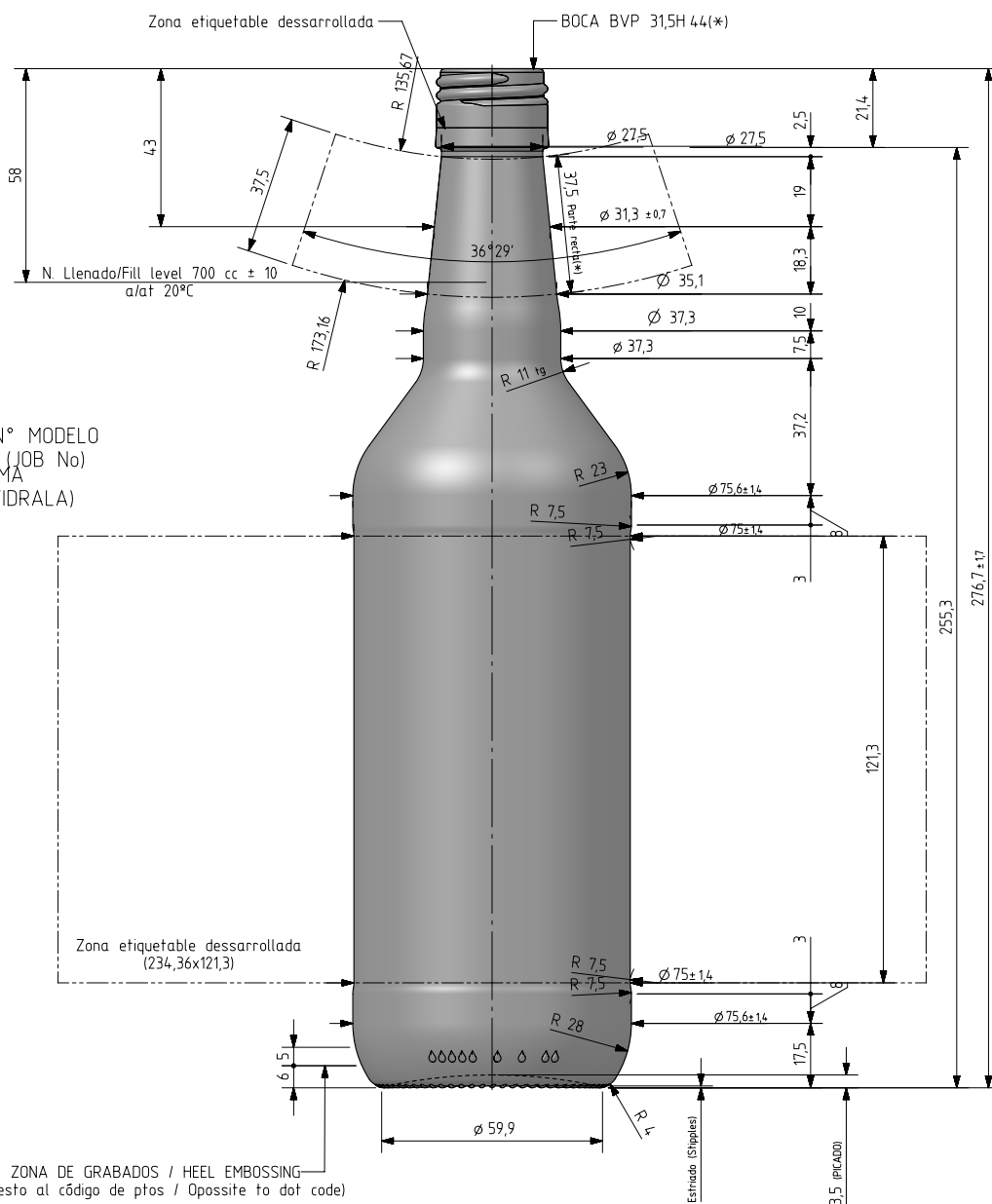
Code	2726/481
Capacity	700 ml
Colours	<input type="checkbox"/>
Weight	340 gr
Overall height	276.70 mm
Diameter	75.60 mm
Palet	1.624 units

Ángulo de despegue de cuello no cumple norma (*) para mantener parte recta

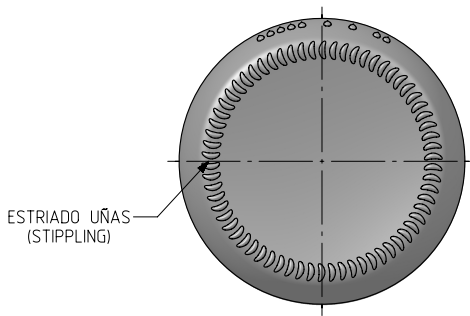


VISTA TRASERA (BACK VIEW)


N° MODELO (JOB No)
ANAGRAMA (PUNTMARK VIDRALA)
N° MOLDE (CAVITY NUMBER)



70d ± 58mm 00 00000 FRONTAL (FRONT VIEW)
N° MOLDE (CAVITY NUMBER)
N° MODELO (JOB No)
ANAGRAMA (PUNTMARK VIDRALA)



VISTA DEL FONDO (BOTTOM VIEW)

				Peso aprox / Weight approx	340 gr		Product Design Office www.vidrala.com
				Capacidad N. llenado / Fillpoint Capacity	700 cc ± 10 a 58 mm		
				Capacidad a verter / Brimfull Capacity	723 cc ± aprox	Dibujado / Des. AETxebarria	CAD: 7767-Bprt
				Cámara expansión / Vacuity	3,3 % 23 cc	Fecha / Date: 10-05-18	Anula / Annuls:
				Recipiente medida / Meas cap	SI	Escala / Scale: 1:1	N° Plano: 7767-B
				Angulo de volcado / Tilt angle	16,2°	Retornable / Returnable NO	Drawing N°: 62,8%
Rev	Modificación / Modification	Fecha/Date	Firma/Sign	Carbonatación / Gas vol	0,0 Vol CO2 máx	Modelo: 2726/481	ANGLAIS EVOLUCIÓN 70CL HIGH
Este plano es propiedad de Vidrala, no puede ser reproducido ni comunicado sin nuestro permiso. Las cotas no toleradas son aproximadas. Specification agreements are based on tolerated dimensions only. Do not scale drawing, copyright reserved. Not to be copied in whole or part without written permission from vidrala. All dimensions are in millimeters.				Presión larga duración / Long Term pressure: 0 Bar Max	Páster: NO		
				Resistencia. choque térmico / Thermal Shock Max:	42 °C		