



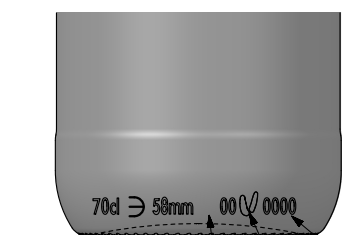
Barrio Munegazo 22
01400 Llodio (Alava)
Tel. 946719710
comercial@vidrala.com

ESCOCIA EVOLUCIÓN 70 CL

Product characteristics

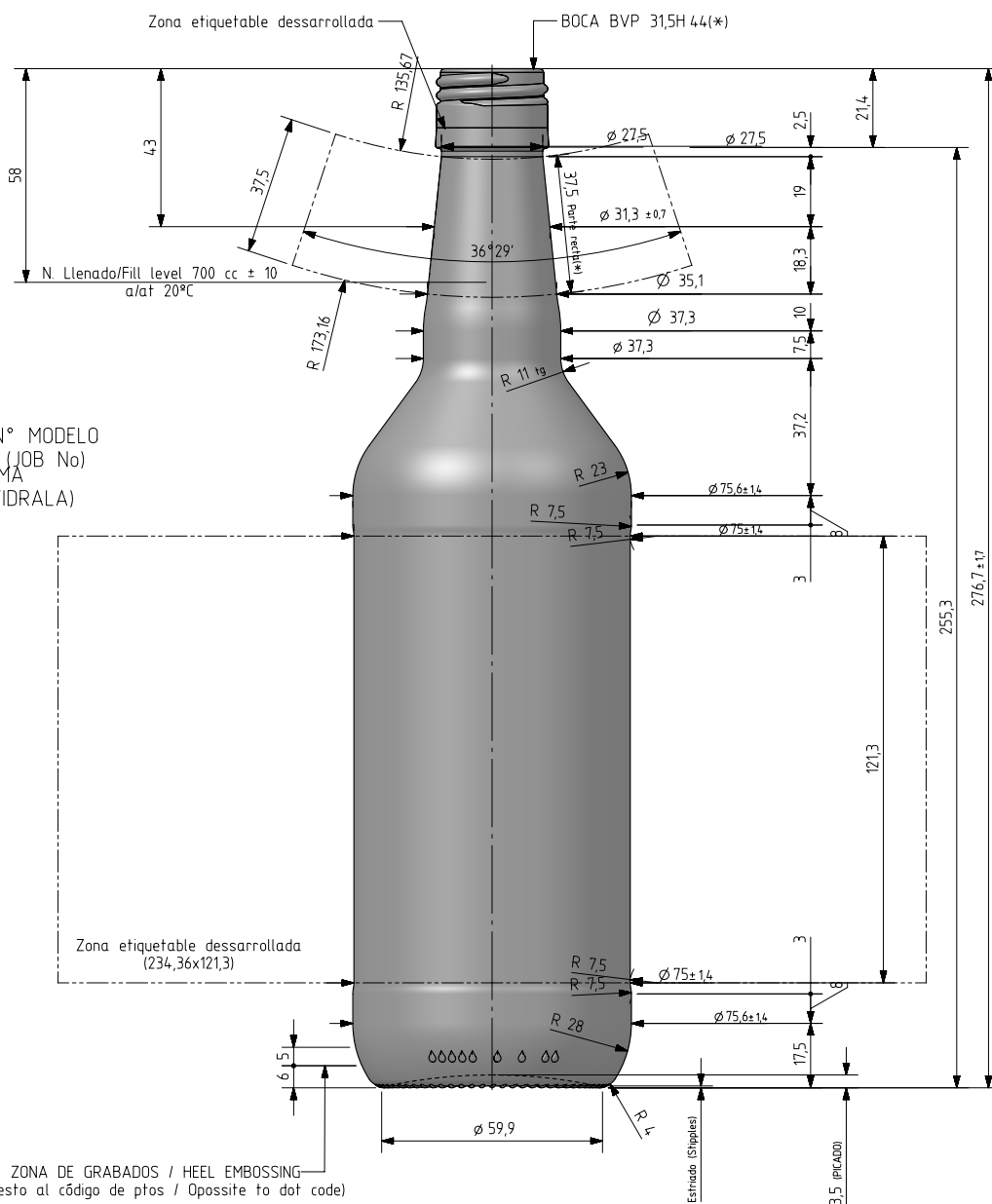
Code	2726/481
Capacity	700 ml
Colours	<input type="checkbox"/>
Weight	340 gr
Overall height	276.70 mm
Diameter	75.60 mm
Palet	1.624 units

Ángulo de despegue de cuello no cumple norma (*) para mantener parte recta



VISTA TRASERA (BACK VIEW)

N° MODELO (JOB No)
ANAGRAMA (PUNTMARK VIDRALA)
N° MOLDE (CAVITY NUMBER)

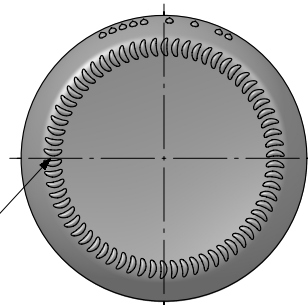


70d >= 58mm 00 0000 FRONTAL (FRONT VIEW)

N° MOLDE (CAVITY NUMBER)

N° MODELO (JOB No)

ANAGRAMA (PUNTMARK VIDRALA)



VISTA DEL FONDO (BOTTOM VIEW)

ESTRIADO UÑAS (STIPPLING)

Rev	Modificación / Modification	Fecha/Date	Firma/Sign
Este plano es propiedad de Vidrala, no puede ser reproducido ni comunicado sin nuestro permiso. Las cotas no toleradas son aproximadas. Specification agreements are based on tolerated dimensions only. Do not scale drawing, copyright reserved. Not to be copied in whole or part without written permission from vidrala. All dimensions are in millimeters.			

Peso aprox / Weight approx	340 gr
Capacidad N. llenado / Fillpoint Capacity	700 cc ± 10 a 58 mm
Capacidad a verter / Brimfull Capacity	723 cc ± aprox
Cámara expansión / Vacuity	3,3 % 23 cc
Recipiente medida / Meas cap	SI
Ángulo de volcado / Tilt angle	16,2°
Carbonatación / Gas vol	0,0 Vol CO2 máx
Presión larga duración / Long Term pressure:	0 Bar Max Páster: NO
Resistencia. choque térmico / Thermal Shock Max:	42 °C

		Product Design Office www.vidrala.com
Dibujado / Des:	AETxebarria	CAD: 7767-B.prt
Fecha / Date:	10-05-18	Anula / Annuls:
Escala / Scale:	1:1	N° Plano: 7767-B
Retornable / Returnable	NO	Drawing N°: 62,8%
Modelo: Code:	2726/481	ANGLAIS EVOLUCIÓN 70CL HIGH