

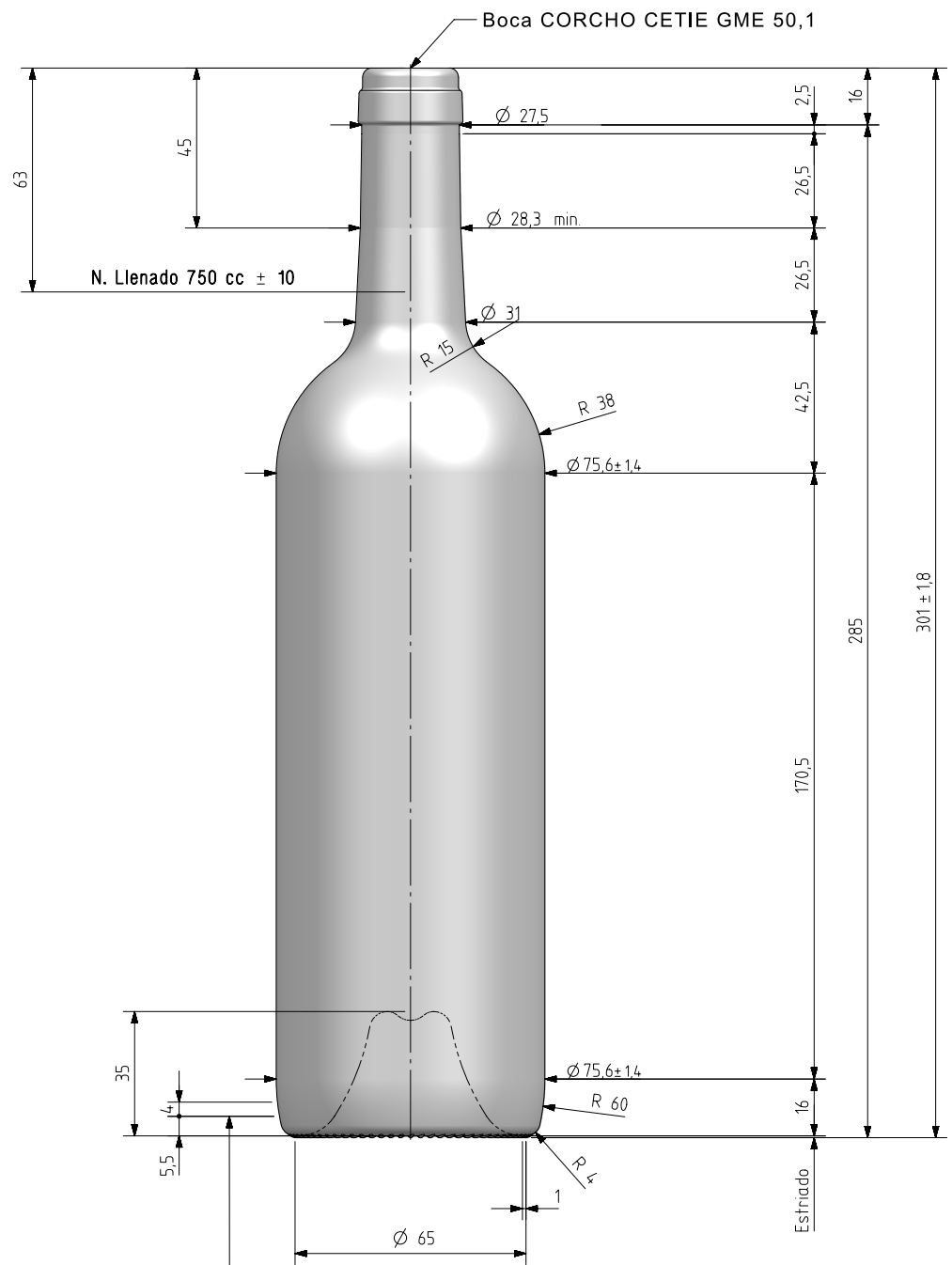


1 Quai du Président Wilson,
33130 Bordeaux, Francia
Tel. +33 5 56 20 59 89
commercial.france@vidrala.com

BD TRADITION NATURA 75 CL

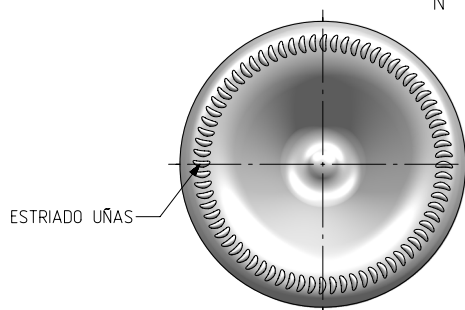
Caractéristiques du produit

Code	2123/242
Capacité	750 ml
Bague	CORCHO CETIE
Couleurs	
Poids	500 gr
Hauteur totale	301.00 mm
Diamètre	75.60 mm
Palette	1.561 Unités




ZONA DE GRABADOS → 75cl ∅ 63mm 00 ∅ 0000

N° MOLDE → ANAGRAMA → N° MODELO



VISTA DEL FONDO

				Peso aprox / Weight approx	500 gr	 Product Design Office www.vidrala.com
				Capacidad N. llenado / Fillpoint Capacity	750 cc ± 10 a 63,0 mm	
				Capacidad a verter / Brimfull Capacity	770,0 cc ± aprox	
				Cámara expansión / Expansion Chamber	2,7 %	
				Recipiente medida / Meas cap	SI	Dibujado / Des : A.L.R.
				Angulo de volcado / Tilt angle	16,9°	Fecha / Date: 15-11-16
				Carbonatación / Gas vol	0,0 Vol CO2 máx	Anula / Annuls: 8505
1	Cambio denominación	30-10-17	A.L.R.	Presión larga duración / Long Term pressure: 0 Bar Max	Páster: NO	Escala / Escala: 1:1
Rev	Modificación / Modification	Fecha/Date	Firma/Sign	Resistencia. choque térmico / Thermal Shock Max:	42 °C	N° Plano: 8505-1
<small>Este plano es propiedad de Vidrala, no puede ser reproducido ni comunicado sin nuestro permiso. Las cotas no toleradas son aproximadas. Specification agreements are based on toleranced dimensions only. Do not scale drawing, copyright reserved. Not to be copied in whole or part without written permission from Vidrala. All dimensions are in millimeters.</small>				Modelo:	Code: 2123/242	BD TRADITION NATURA 75 cl.