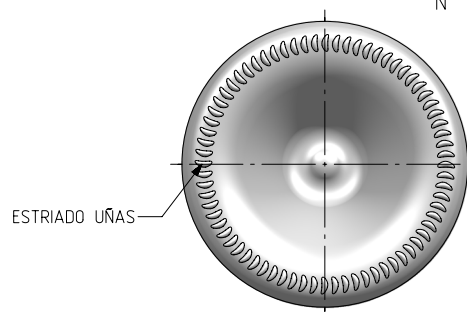
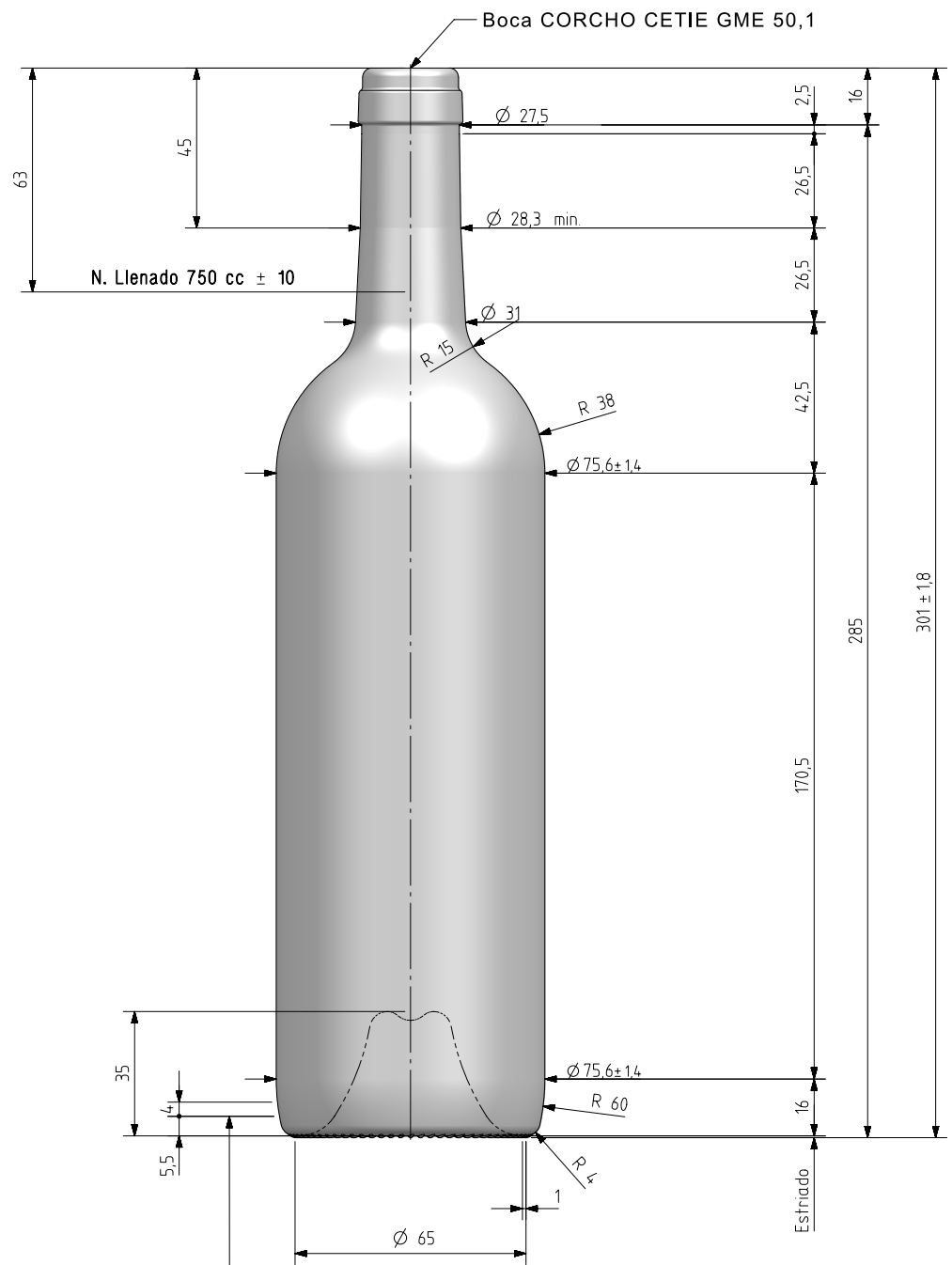



BD TRADITION NATURA 75 CL

Características del producto:

Código	2123/242
Capacidad	750 ml
Boca	CORCHO CETIE
Colores	
Peso	500 gr
Altura total	301.00 mm
Diámetro	75.60 mm
Palé	1.561 unidades



VISTA DEL FONDO

				Peso aprox / Weight approx	500 gr	 Product Design Office www.vidrala.com
				Capacidad N. llenado / Fillpoint Capacity	750 cc ± 10 a 63,0 mm	
				Capacidad a verter / Brimfull Capacity	770,0 cc ± aprox	
				Cámara expansión / Expansion Chamber	2,7 %	
				Recipiente medida / Meas cap	SI	Dibujado / Des.: A.L.R.
				Angulo de volcado / Tilt angle	16,9°	Fecha / Date: 15-11-16
				Carbonatación / Gas vol	0,0 Vol CO2 máx	Anula / Annuls: 8505
1	Cambio denominación	30-10-17	A.L.R.	Presión larga duración / Long Term pressure: 0 Bar Max	Páster: NO	Escala / Escala: 1:1
Rev	Modificación / Modification	Fecha/Date	Firma/Sign	Resistencia. choque térmico / Thermal Shock Max:	42 °C	N° Plano: 8505-1
<small>Este plano es propiedad de Vidrala, no puede ser reproducido ni comunicado sin nuestro permiso. Las cotas no toleradas son aproximadas. Specification agreements are based on toleranced dimensions only. Do not scale drawing, copyright reserved. Not to be copied in whole or part without written permission from Vidrala. All dimensions are in millimeters.</small>				Modelo:	Code: 2123/242	BD TRADITION NATURA 75 cl.