




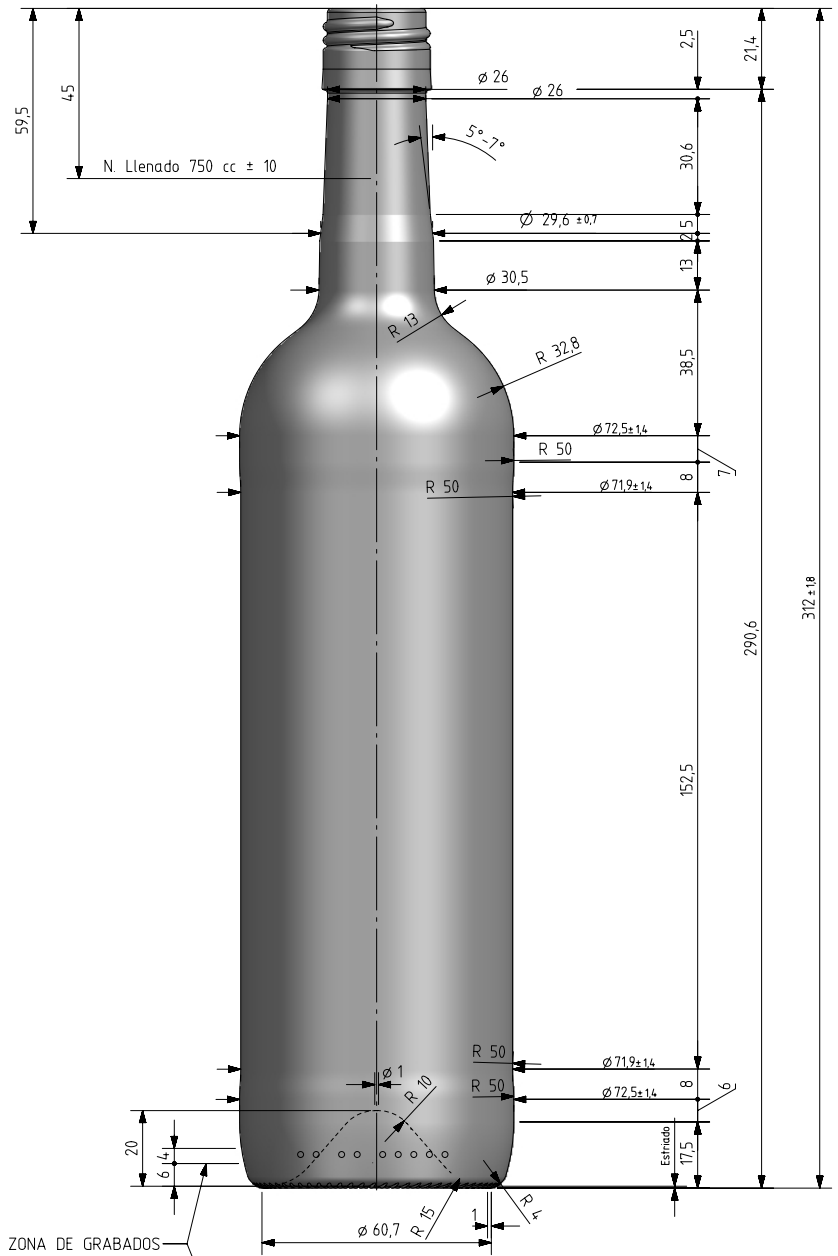
Barrio Munegazo 22
01400 Llodio (Alava), Spain
Tel. 946719750
export@vidrala.com

BD LUX NATURA BVS 75 CL

Product characteristics

Code	2001/477
Capacity	750 ml
Colours	
Weight	410 gr
Overall height	312.00 mm
Diameter	72.70 mm
Palet	1.428 units

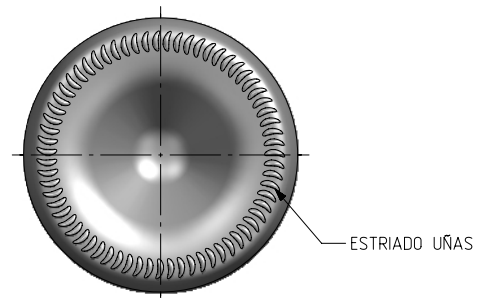
Este plano es propiedad de Vidrala, no puede ser reproducido ni comunicado sin nuestro permiso. / Specification agreements are based on tolerances dimensions only. Do not scale drawing, copyright reserved



o o o o o o o o

75cl Ø 45mm

N° MODELO
 ANAGRAMA
 N° MOLDE



VISTA DEL FONDO

Es necesario que el sistema de cierre sea adecuado en el caso de llenado con productos cuya carbonatación sea $\geq 0,6$ Vol. CO₂

			Capacidad N. llenado / Fillpoint Capacity:	750 ml ± 10	a 45 mm	Cad: 6943-A1prf	Anula/Anuls:6943-A	
			Capacidad a verter / Brimfull Capacity:	765 ml ± aprox		Fecha / Date:	02-02-11	
			Peso aproximado / Weight aprox:	410 g		Dibujado / Des:	JOCHOA	
			Cámara de expansión / Vacuity:	2,0 %	15 ml	Escala / Scale:	1:1	
			Ángulo de volcado / Tilt angle:	15,0°		Tipo de boca / Finish Type: BVS 30H60		
			Carbonatación / Gas vol:	1,79 Vol. CO ₂ max		Nº de Plano	6943-A1	Modelo Code 2001/477
			Tratamiento térmico / Thermal Treatment:	NO		Drawing Nº	69179	
A1	Se añade nota de tipo de cierre	27-11-22	J0J	Resistencia a choque térmico / Thermal Shock max:	42 °C	BD LUX NATURA BVS 75 CL		
Rev.	Modificación / Modification	Fecha / Date	Firma/Sign	Retornable / Returnable	NO			