
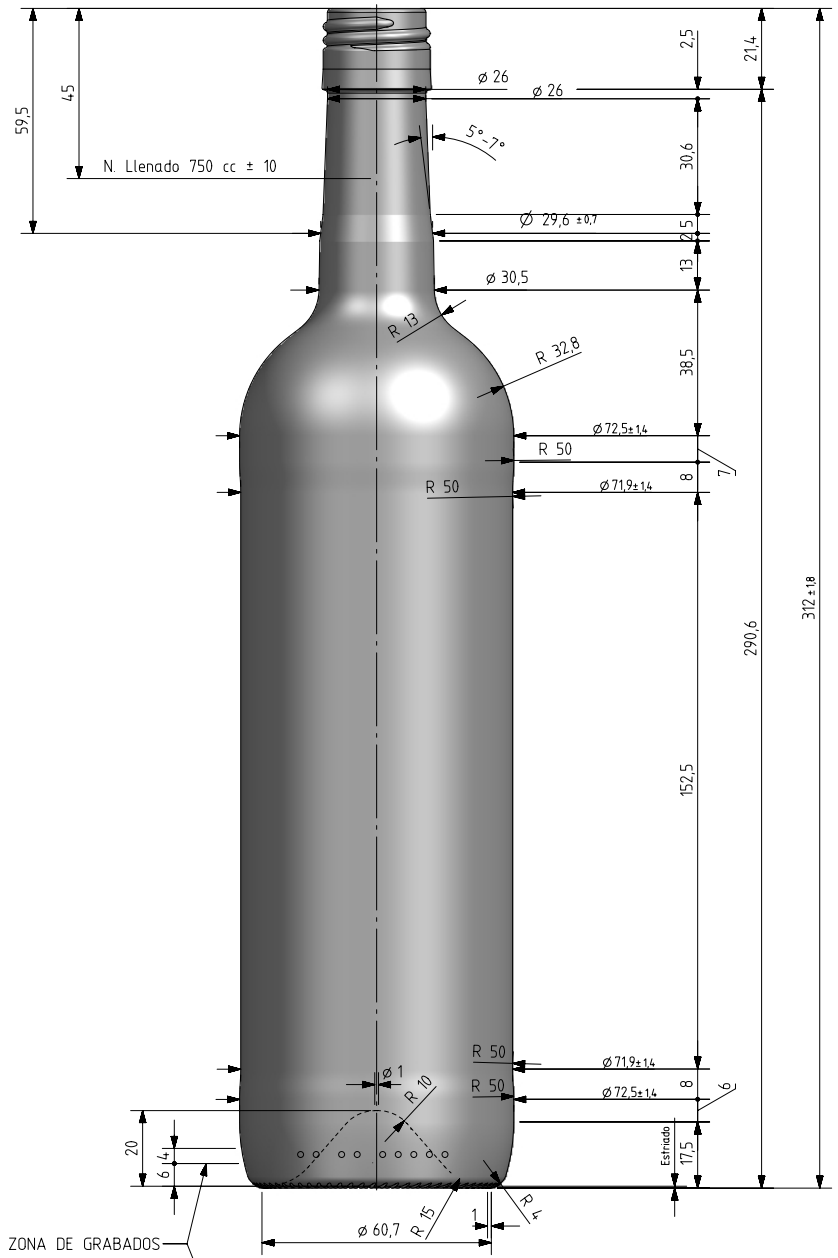


BD LUX NATURA BVS 75 CL

Caractéristiques du produit

Code	2001/477
Capacité	750 ml
Bague	BVS 30 H
Couleurs	
Poids	410 gr
Hauteur totale	312.00 mm
Diamètre	72.70 mm
Palette	1.428 Unités

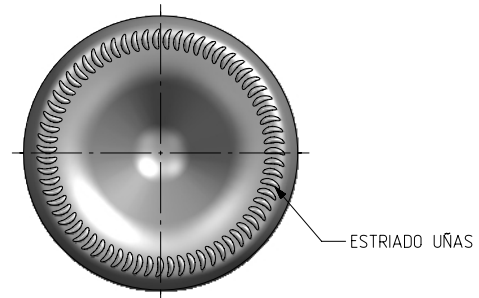
Este plano es propiedad de Vidrala, no puede ser reproducido ni comunicado sin nuestro permiso. / Specification agreements are based on tolerances dimensions only. Do not scale drawing, copyright reserved



o o o o o o o o

75cl ∅ 45mm

N° MODELO
 ANAGRAMA
 N° MOLDE



VISTA DEL FONDO

Es necesario que el sistema de cierre sea adecuado en el caso de llenado con productos cuya carbonatación sea $\geq 0,6$ Vol. CO₂

			Capacidad N. llenado / Fillpoint Capacity: 750 ml ± 10 a 45 mm	Cad: 6943-A1prf	Anula/Anuls:6943-A	
			Capacidad a verter / Brimfull Capacity: 765 ml ± aprox	Fecha / Date: 02-02-11		
			Peso aproximado / Weight aprox: 410 g	Dibujado / Des: JOCHOA		
			Cámara de expansión / Vacuity: 2,0 % 15 ml	Escala / Scale: 1:1		
			Ángulo de volcado / Tilt angle: 15,0°	Tipo de boca / Finish Type: BVS 30H60		
			Carbonatación / Gas vol: 1,79 Vol. CO ₂ max	Nº de Plano Drawing Nº 6943-A1	Modelo Code 2001/477	
			Tratamiento térmico / Thermal Treatment: NO	Resistencia a choque térmico / Thermal Shock max: 42 °C		
A1	Se añade nota de tipo de cierre	27-11-22	JOJ	Retornable / Returnable NO		
Rev.	Modificación / Modification	Fecha / Date	Firma/Sign			BD LUX NATURA BVS 75 CL