
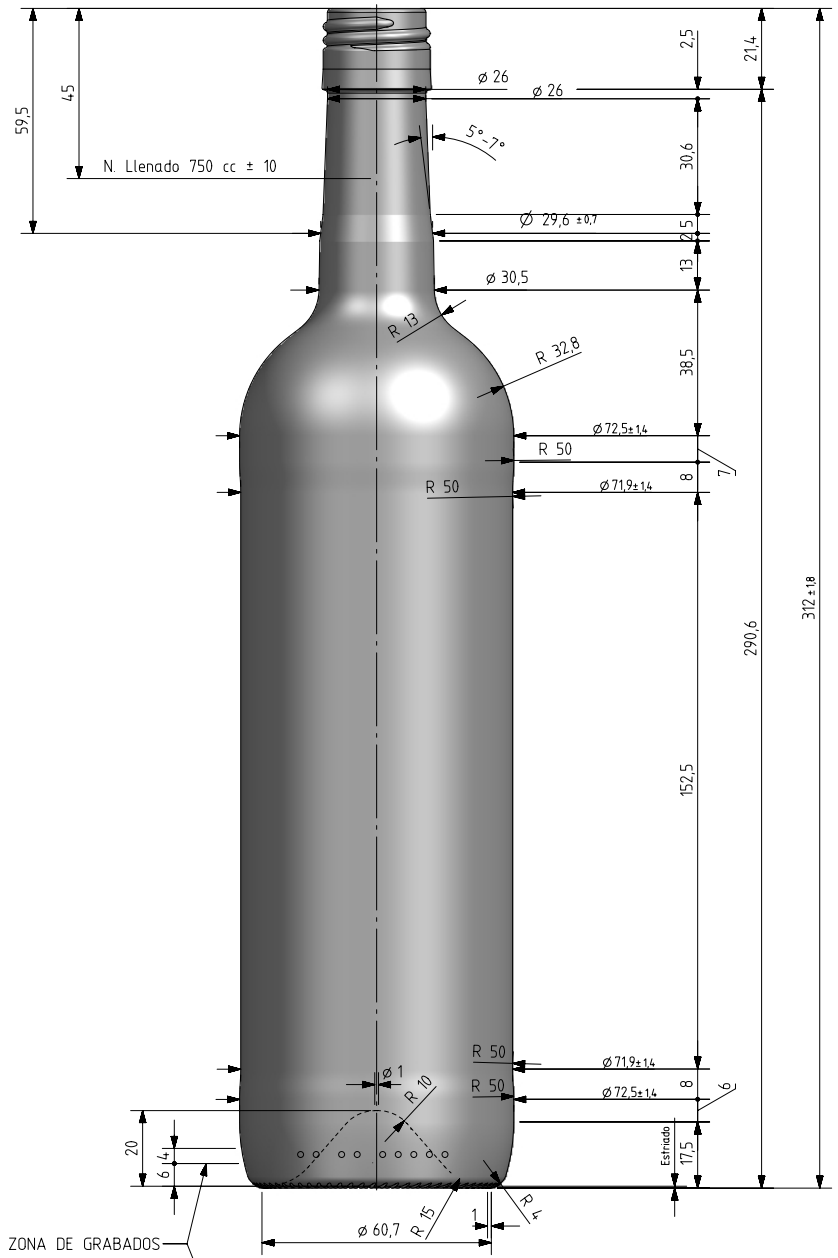


BD LUX NATURA BVS 75 CL

Caractéristiques du produit

| | |
|-----------------------|---|
| Code | 2001/477 |
| Capacité | 750 ml |
| Bague | BVS 30 H |
| Couleurs |  |
| Poids | 410 gr |
| Hauteur totale | 312.00 mm |
| Diamètre | 72.70 mm |
| Palette | 1.428 Unités |

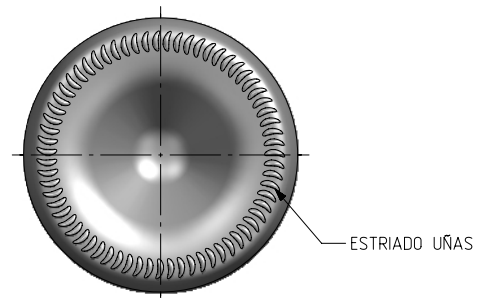
Este plano es propiedad de Vidrala, no puede ser reproducido ni comunicado sin nuestro permiso. / Specification agreements are based on tolerances dimensions only. Do not scale drawing, copyright reserved



o o o o o o o o

75cl ∅ 45mm

N° MODELO
 ANAGRAMA
 N° MOLDE



VISTA DEL FONDO

Es necesario que el sistema de cierre sea adecuado en el caso de llenado con productos cuya carbonatación sea $\geq 0,6$ Vol. CO₂

| | | | | | | | | |
|------|---------------------------------|--------------|--|---|---------|---------------------------------------|--------------------|-------------|
| | | | Capacidad N. llenado / Fillpoint Capacity: | 750 ml ± 10 | a 45 mm | Cad: 6943-A1prf | Anula/Anuls:6943-A | |
| | | | Capacidad a verter / Brimfull Capacity: | 765 ml ± aprox | | Fecha / Date: | 02-02-11 | |
| | | | Peso aproximado / Weight aprox: | 410 g | | Dibujado / Des: | JOCHOA | |
| | | | Cámara de expansión / Vacuity: | 2,0 % | 15 ml | Escala / Scale: | 1:1 | |
| | | | Ángulo de volcado / Tilt angle: | 15,0° | | Tipo de boca / Finish Type: BVS 30H60 | | |
| | | | Carbonatación / Gas vol: | 1,79 Vol. CO ₂ max | | Nº de Plano Drawing Nº | 6943-A1 | Modelo Code |
| | | | Tratamiento térmico / Thermal Treatment: | NO | | 6917% | | 2001/477 |
| A1 | Se añade nota de tipo de cierre | 27-11-22 | J0J | Resistencia a choque térmico / Thermal Shock max: | 42 °C | BD LUX NATURA BVS 75 CL | | |
| Rev. | Modificación / Modification | Fecha / Date | Firma/Sign | Retornable / Returnable | NO | | | |