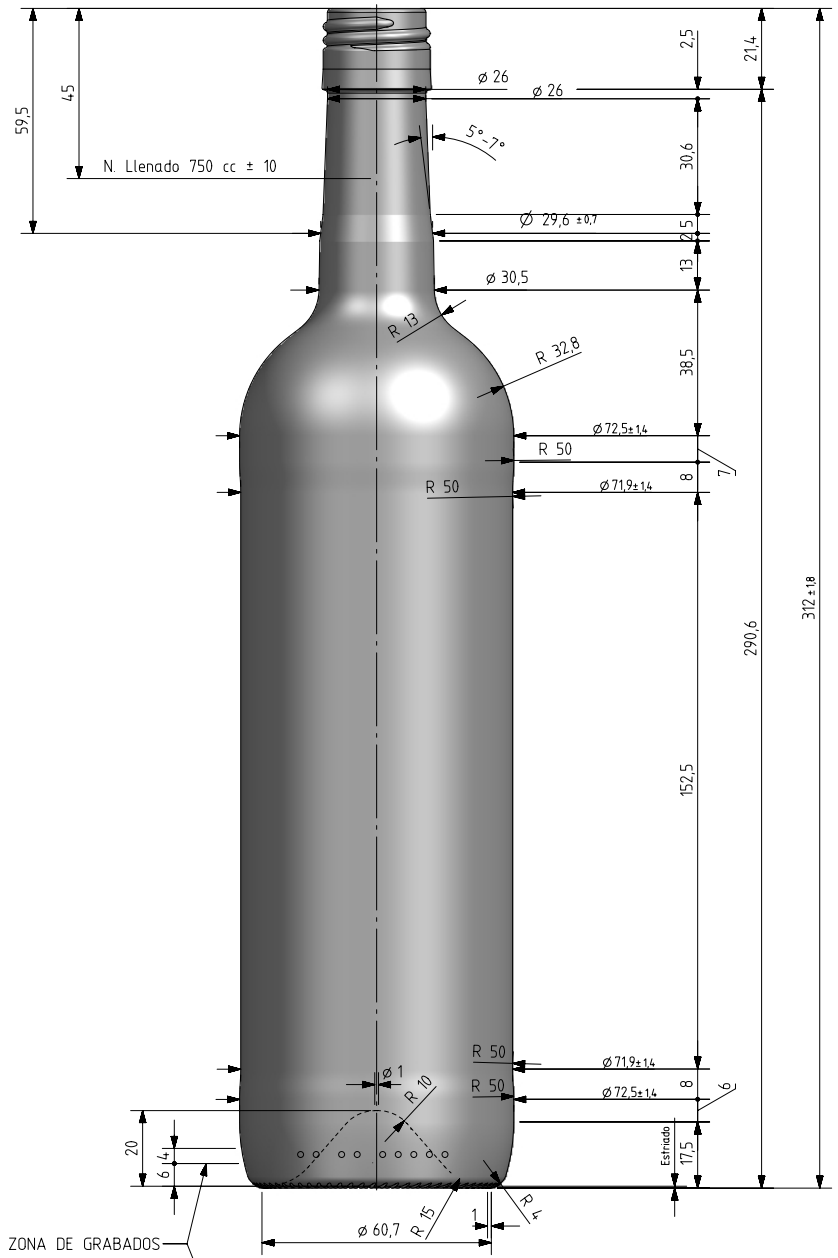


BD LUX NATURA BVS 75 CL

Caratteristiche del prodotto

Codice	2001/477
Capacità	750 ml
Imboccatura	BVS 30 H
Colori	
Peso	410 gr
Altezza Totale	312.00 mm
Diametro	72.70 mm
Pallet	1.428 Unitá

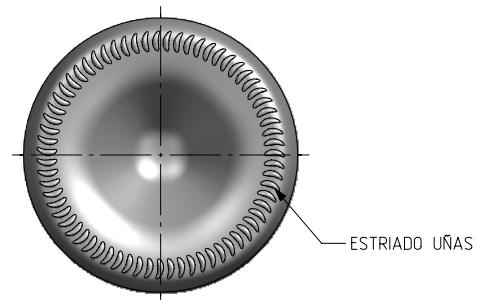
Este plano es propiedad de Vidrala, no puede ser reproducido ni comunicado sin nuestro permiso. / Specification agreements are based on tolerances dimensions only. Do not scale drawing, copyright reserved



o o o o o o o o

75cl Ø 45mm

N° MODELO
 ANAGRAMA
 N° MOLDE



VISTA DEL FONDO

Es necesario que el sistema de cierre sea adecuado en el caso de llenado con productos cuya carbonatación sea $\geq 0,6$ Vol. CO₂

			Capacidad N. llenado / Fillpoint Capacity:	750 ml ± 10	a 45 mm	Cad: 6943-A1prf	Anula/Anuls:6943-A	
			Capacidad a verter / Brimfull Capacity:	765 ml ± aprox		Fecha / Date:	02-02-11	
			Peso aproximado / Weight aprox:	410 g		Dibujado / Des:	JOCHOA	
			Cámara de expansión / Vacuity:	2,0 %	15 ml	Escala / Scale:	1:1	
			Ángulo de volcado / Tilt angle:	15,0°		Tipo de boca / Finish Type: BVS 30H60		
			Carbonatación / Gas vol:	1,79 Vol. CO ₂ max		Nº de Plano Drawing Nº	6943-A1	Modelo Code 2001/477
			Tratamiento térmico / Thermal Treatment:	NO		Resistencia a choque térmico / Thermal Shock max: 42 °C		
A1	Se añade nota de tipo de cierre	27-11-22	JOJ	Retornable / Returnable		NO		BD LUX NATURA BVS 75 CL
Rev.	Modificación / Modification	Fecha / Date	Firma/Sign					