
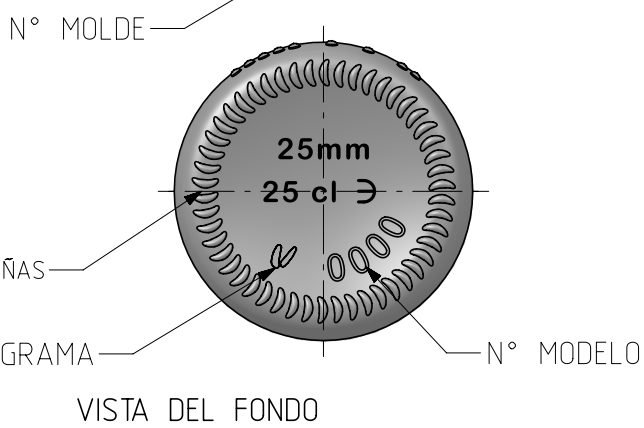
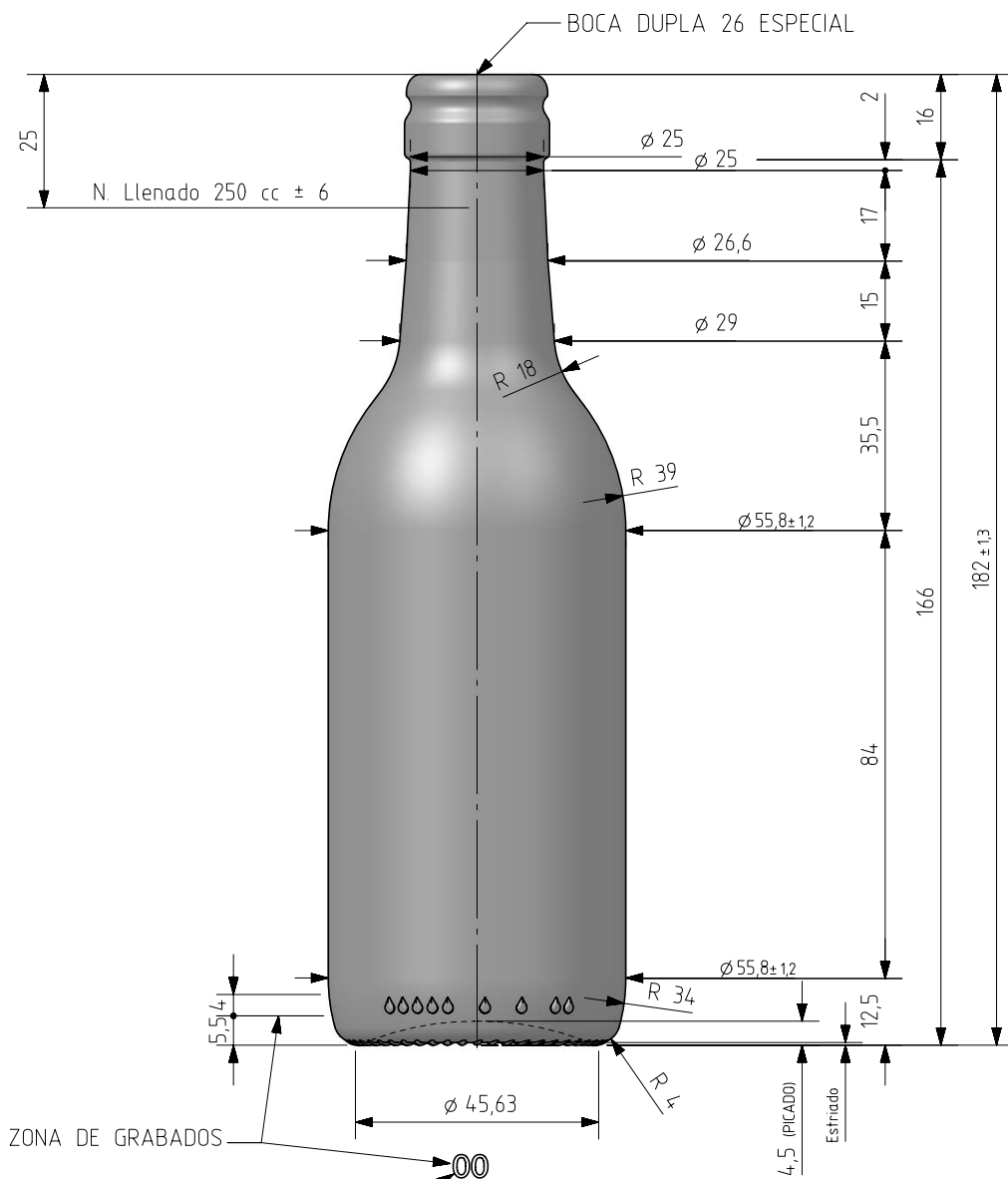



BD LIGHT 25 CL

Caratteristiche del prodotto

Codice	1399/392
Capacità	250 ml
Colori	
Peso	145 gr
Altezza Totale	182.00 mm
Diametro	55.80 mm
Pallet	4.200 Unitá



Este plano es propiedad de Vidrala, no puede ser reproducido ni comunicado sin nuestro permiso. Las cotas no toleradas son aproximadas. This drawing is the property of Vidrala, it cannot be reproduced or communicated without our permission. Specifications are based on tolerance dimensions only. Do not scale drawing copyright. Not to be copied in whole or part without written permission from VIDRALA. All dimensions are in millimeters.	B1	Diam 55,8; Peso=145gr	06-07-07	HM				
	B	Diam Gargalo	13-11-02		B3	Se revisa altura botella	22-07-17	P.R.
	A	Cap. /Nivel Enchim.	03-06-97		B2	SE PASA A BOCA 392	21-07-17	JOJ
	Rev	Modificación / Modification	Fecha/Date	Firma/Sign	Rev	Modificación / Modification	Fecha/Date	Firma/Sign
	Peso aprox / Weight approx		145	gr				
	Capacidad N. llenado / Fillpoint Capacity		250	cc± 6 a 25,0 mm				
	Capacidad a verter / Brimfull Capacity		257,0	cc± aprox				
	Cámara expansión / Expansion Chamber		2,8	%				
	Recipiente medida / Meas cap		SI					
	Angulo de volcado / Tilt angle		19,7	°				
Carbonatación / Gas vol		0,0	Vol.CO2 máx					
Presión larga duración/Long term pressure:		0,00	Bar Max	Páster	NO			
Resistencia: choque térmico / Thermal Shock Max:			<input checked="" type="checkbox"/>	°C				
						Product Design Office www.vidrala.com		
				Dibujado / Des : P. Ormazabal		CAD: 9120-3prt		
				Fecha / Date 08-04-97		Anula / Annuls: 9120-2		
				Escala / Escate: 1:1		N° Plano: 9120-3		
				Retornable / Refillable NO		Drawing N°: 62,1%		
				Modelo: Code: 1399/392		BORDALESA LEVE 25 CL		