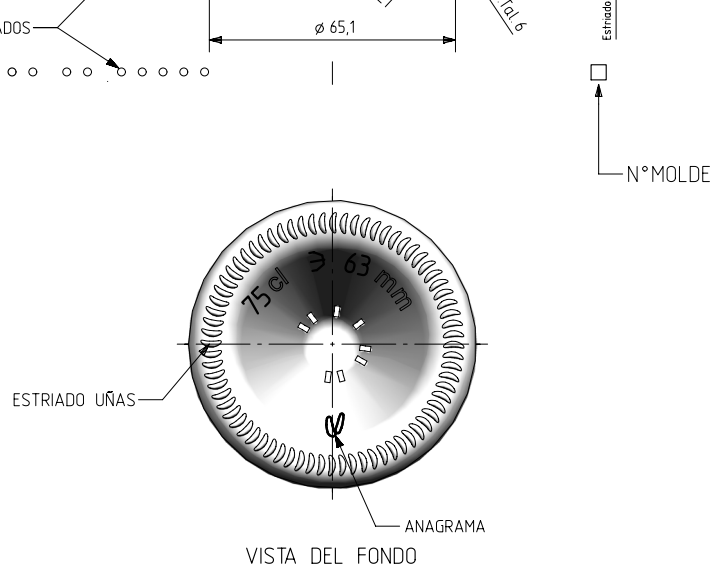
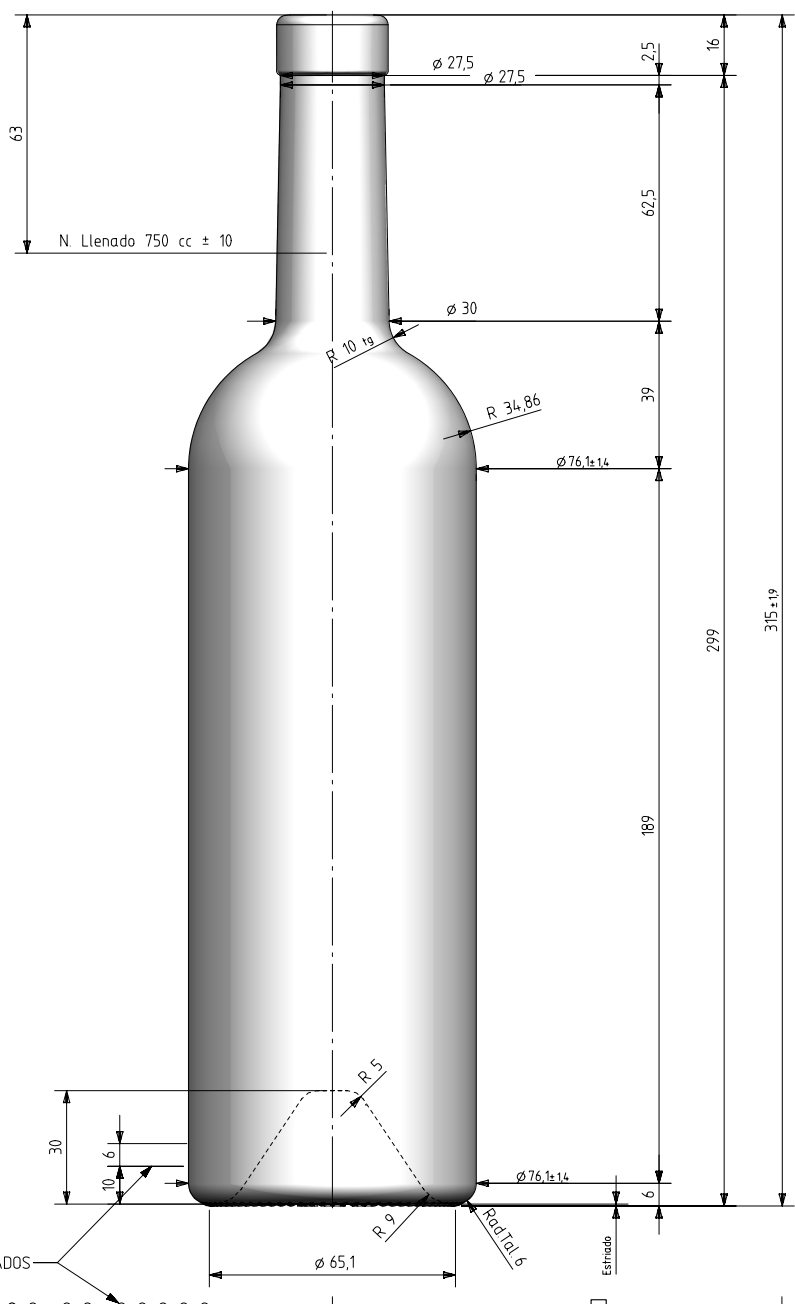



BD EUROPE 75 CL

Características del producto:

Código	2079/235
Capacidad	750 ml
Boca	PLATE BARTOP
Colores	
Peso	600 gr
Altura total	315.00 mm
Diámetro	76.10 mm
Palé	1.338 unidades



			Peso aprox / Weight approx	600 gr	 Product Design Office www.vidrala.com	
			Capacidad N. llenado / Fillpoint Capacity	750 cc ± 10 a 63,0 mm		
			Capacidad a verter / Brimfull Capacity	770,0 cc ± aprox	Dibujado / Des : J. Arandía CAD: 9780-A2.prt	
A2	Nivel de llenado	07-04-15 AEA	Cámara expansión / Expansion Chamber	2,7 %	Fecha / Date: 25-09-14 Anula / Annuls: 9780-A1	
A1	Denominación	10-12-14 AEA	Angulo de volcado / Tilt angle	16,3°	Escala / Escal: 1:1 N° Plano: 9780-A2	
A	Restyling del modelo 4779/235	25-09-14 JAU	Carbonatación / Gas vol	0,0 Vol CO2 máx	Retornable / Refillable NO N° Plano: 57,7%	
Rev	Modificación / Modification	Fecha/Date Firma/Sign	Presión int. max. (20°) / Max Pressure (20°)	0,00 Bar	Modelo: 2079/235 BD EUROPE 75CL	
Este plano es propiedad de Vidrala, no puede ser reproducido ni comunicado sin nuestro permiso. Las cotas no toleradas son aproximadas. Specification agreements are based on toleranced dimensions only. Do not scale drawing, copyright reserved. Not to be copied in whole or part without written permission from vidrala. All dimensions are in millimeters.			Resistencia. choque térmico / Thermal Shock Max:	42 °C		