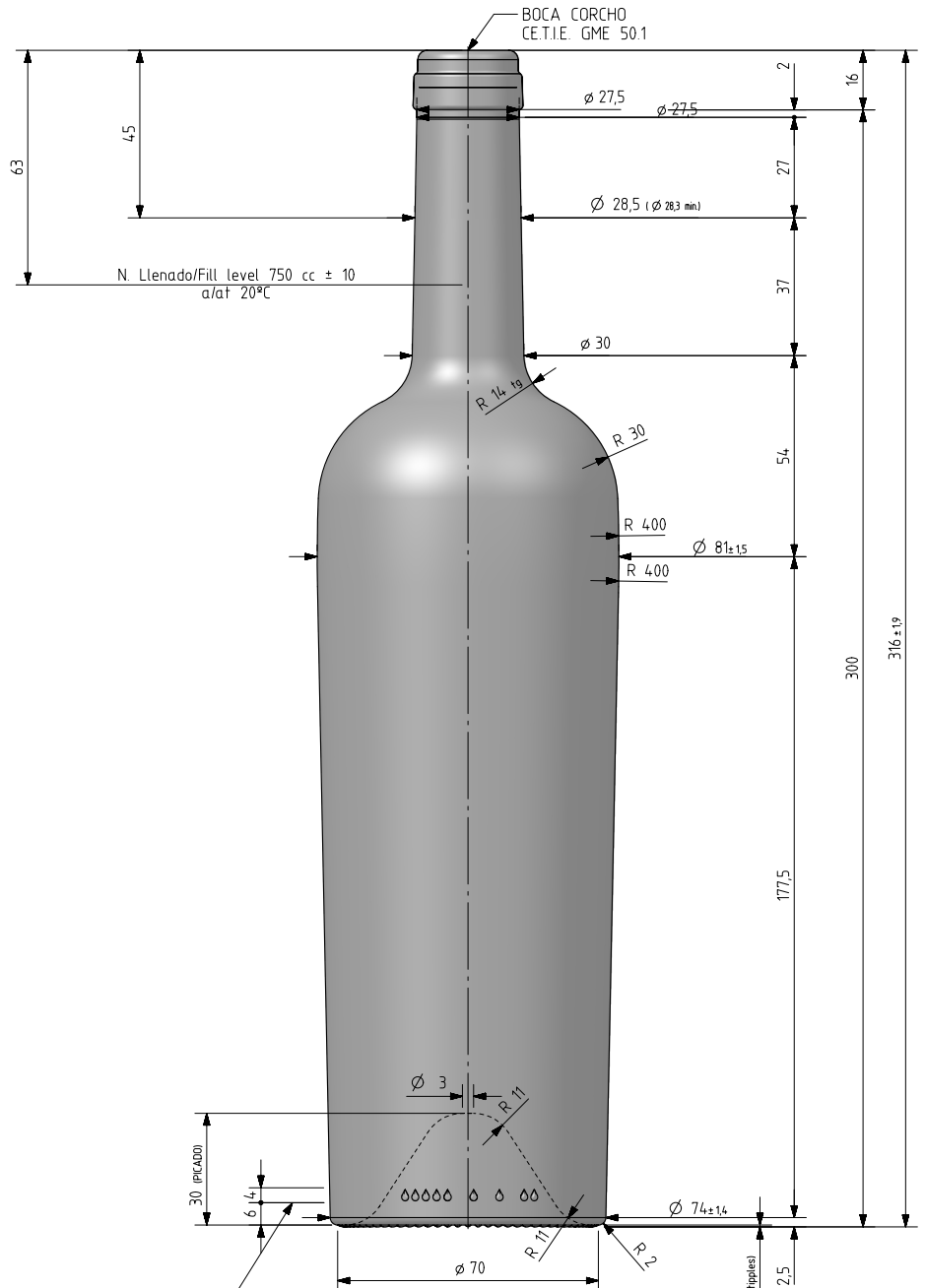


# BD ELITE TRONCOCONICA 75 CL

## Características do produto

<b>Código</b>	1156/242
<b>Capacidade</b>	750 ml
<b>Boca</b>	CORCHO CETIE
<b>Cores</b>	
<b>Peso</b>	720 gr
<b>Altura Total</b>	316.00 mm
<b>Diâmetro</b>	81.00 mm
<b>Paquete</b>	1.176 Unidades



ZONA DE GRABADOS / HEEL EMBOSING  
(Opuesto al código de pntos / Opposite to dot code)

75cl  $\ni$  63mm

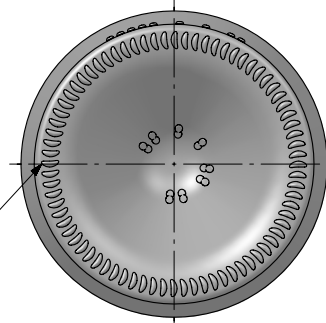
00 V 0000

N° MOLDE  
(CAVITY NUMBER)

N° MODELO  
(JOB No)

ANAGRAMA  
(PUNTMARK VIDRALA)

ESTRIADO UÑAS  
(STIPPLING)




VISTA DEL FONDO  
(BOTTOM VIEW)

Rev	Modificación / Modification	Fecha/Date	Firma/Sign
2	Actualizado en Unigraphics con vista render	28-01-19	JAU
1	Se modifica el perfil	30-01-06	EAM

Este plano es propiedad de Vidrala, no puede ser reproducido ni comunicado sin nuestro permiso.  
Las cotas no toleradas son aproximadas.  
Specification agreements are based on tolerated dimensions only. Do not scale drawing, copyright reserved.  
Not to be copied in whole or part without written permission from vidrala.  
All dimensions are in millimeters.

Peso aprox / Weight approx	720 gr
Capacidad N. llenado / Fillpoint Capacity	750 cc ± 10 a 63 mm
Capacidad a verter / Brimfull Capacity	770 cc ± aprox
Cámara expansión / Vacuity	2,7 % 20 cc
Recipiente medida / Meas cap	SI
Angulo de volcado / Tilt angle	17,5°
Carbonatación / Gas vol	0,0 Vol CO2 máx
Presión larga duración / Long Term pressure:	0 Bar Max Páster: NO
Resistencia. choque térmico / Thermal Shock Max:	42 °C



Product Design Office  
www.vidrala.com

Dibujado / Des: J. Arandia	CAD: 6454-D2prt
Fecha / Date: 28-01-19	Anula / Annuls: 6454-D1
Escala / Scale: 1:1	N° Plano: 6454-D2
Retornable / Returnable: NO	Drawing N°: 59,7%
Modelo: 1156/242	<b>BORDELESA ELITE TRONCOCONICA 75 CL</b>