
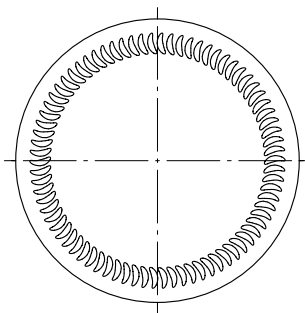
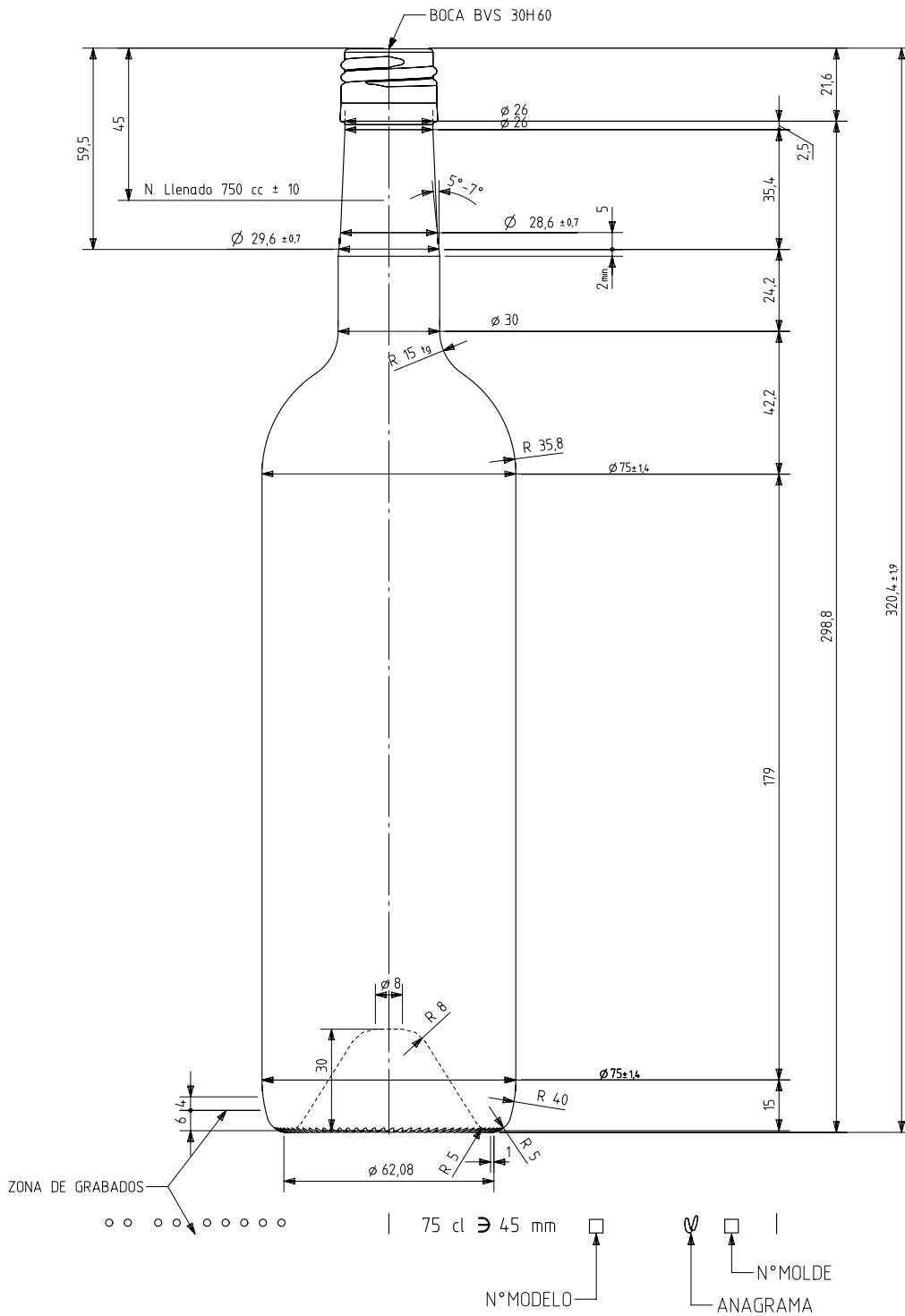


# BD ELITE 75 CL BVS

## Product characteristics

<b>Code</b>	1189/477
<b>Capacity</b>	750 ml
<b>Colours</b>	
<b>Weight</b>	550 gr
<b>Overall height</b>	320.40 mm
<b>Diameter</b>	75.00 mm
<b>Palet</b>	1.392 units



VISTA DEL FONDO

				Peso aprox 550 gr	Dibujado: LLarizgoitia	vidrala
				Capacidad n llenado 750 cc ± 10 a 45 mm	Conforme:	
				Capacidad a verter: 764 cc ± aprox	Fecha: 21-02-07	
				Recipiente medida SI	Escalas: 1/1	N° Plano: 6936-3
3	Cambio de Boca 476 a 477	04-05-16	JAU	Resistencia choque térmico: 42 °C	BORDELESA 75CL ELITE BVS	
2	Corregida tolerancia de capacidad	18-11-11	JAU	Cámara expansión: 1,9 %		
1	Se modifica el cuello s/norma 476	06-05-10	JAU	Carbonatación: 0,0 Vol CO2 máx		
Ref	Modificación	Fecha	Firma	Angulo de volcado: 15,2 °	Conforme cliente Firma	Modelo: 1189/477
Este plano es propiedad de Vidrala y no puede ser reproducido ni copiado sin nuestro permiso. Las cotas no toleradas son aproximadas.				Observaciones:	Fecha	Anula: 6936-2 [CAD: 6936-3prt]

