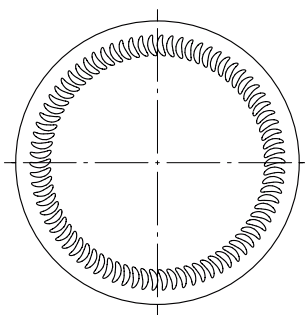
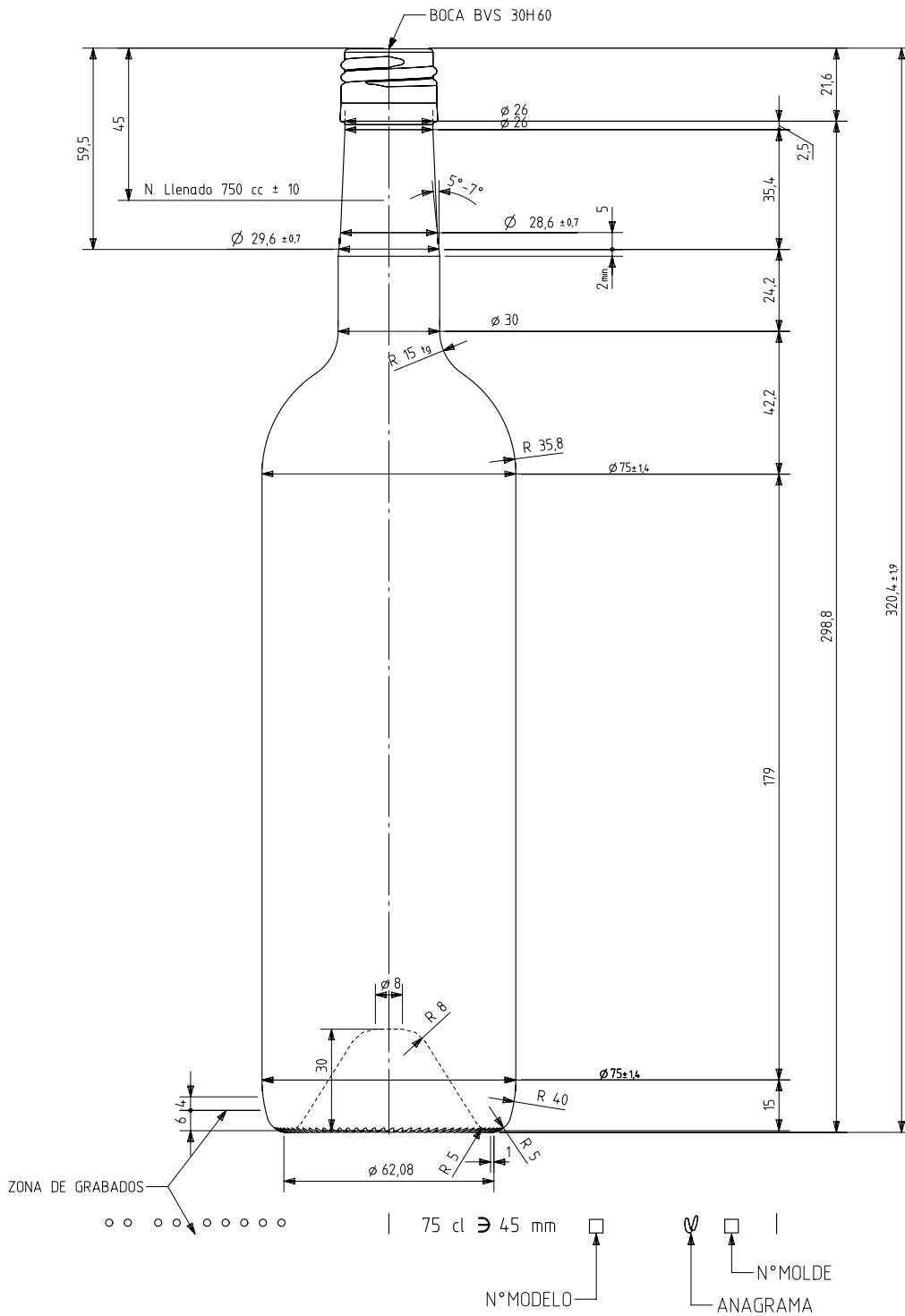


## BD ELITE 75 CL BVS

Características del producto:

<b>Código</b>	1189/477
<b>Capacidad</b>	750 ml
<b>Boca</b>	BVS 30 H
<b>Colores</b>	
<b>Peso</b>	550 gr
<b>Altura total</b>	320.40 mm
<b>Diámetro</b>	75.00 mm
<b>Palé</b>	1.392 unidades



VISTA DEL FONDO

				Peso aprox 550 gr	Dibujado: LLarizgoitia
				Capacidad n llenado 750 cc ± 10 a 45 mm	Conforme:
				Capacidad a verter: 764 cc ± aprox	Fecha: 21-02-07
				Recipiente medida SI	Escalas: 1/1
				Resistencia choque térmico: 42 °C	N°Plano: 6936-3
				Cámara expansión: 1,9 %	BORDELESA 75CL ELITE BVS
				Carbonatación: 0,0 Vol CO2 máx	
Ref	Modificación	Fecha	Firma	Angulo de volcado: 15,2 °	Conforme cliente Firma Fecha
Este plano es propiedad de Vidrala y no puede ser reproducido ni copiado sin nuestro permiso. Las cotas no toleradas son aproximadas.				Observaciones:	Modelo: 1189/477
					Anula: 6936-2 [CAD: 6936-3prt]



vidrala