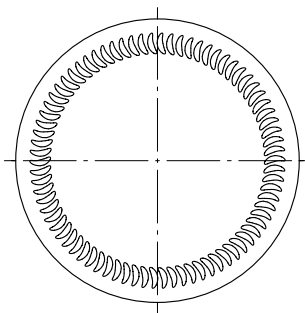
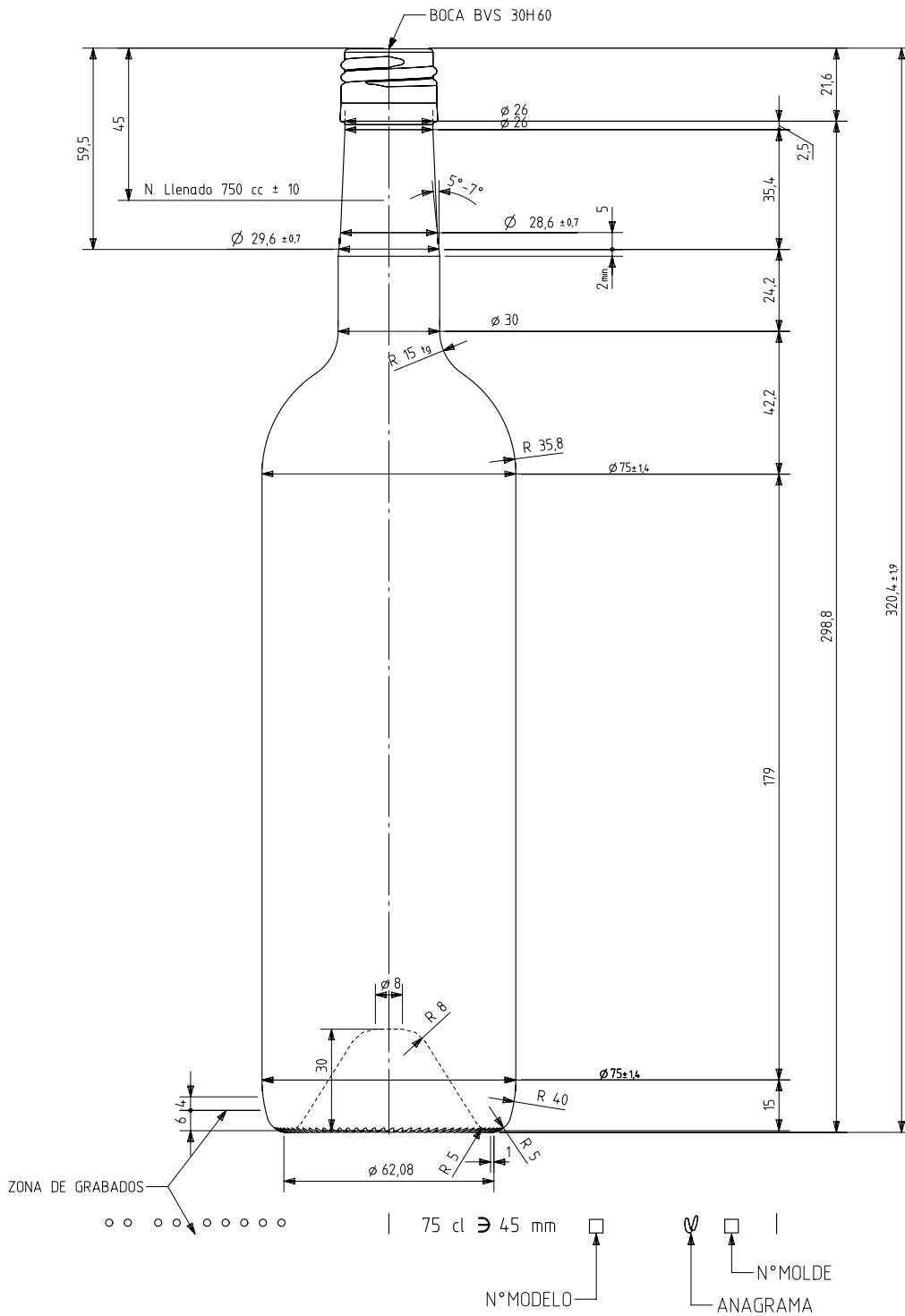


BD ELITE 75 CL BVS

Características del producto:

Código	1189/477
Capacidad	750 ml
Boca	BVS 30 H
Colores	
Peso	550 gr
Altura total	320.40 mm
Diámetro	75.00 mm
Palé	1.392 unidades



VISTA DEL FONDO

				Peso aprox 550 gr	Dibujado: I.Larizgoitia	vidrala
				Capacidad n llenado 750 cc ± 10 a 45 mm	Conforme:	
				Capacidad a verter: 764 cc ± aprox	Fecha: 21-02-07	
				Recipiente medida SI	Escalas: 1/1	N° Plano: 6936-3
3	Cambio de Boca 476 a 477	04-05-16	JAU	Resistencia choque térmico: 42 °C	BORDELESA 75CL ELITE BVS	
2	Corregida tolerancia de capacidad	18-11-11	JAU	Cámara expansión: 1,9 %		
1	Se modifica el cuello s/norma 476	06-05-10	JAU	Carbonatación: 0,0 Vol CO2 máx		
Ref	Modificación	Fecha	Firma	Angulo de volcado: 15,2 °	Conforme cliente Firma	Modelo: 1189/477
Este plano es propiedad de Vidrala y no puede ser reproducido ni copiado sin nuestro permiso. Las cotas no toleradas son aproximadas.				Observaciones:	Fecha	Anula: 6936-2 [CAD: 6936-3prt]

