
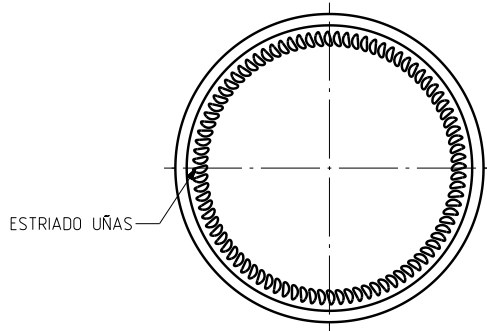
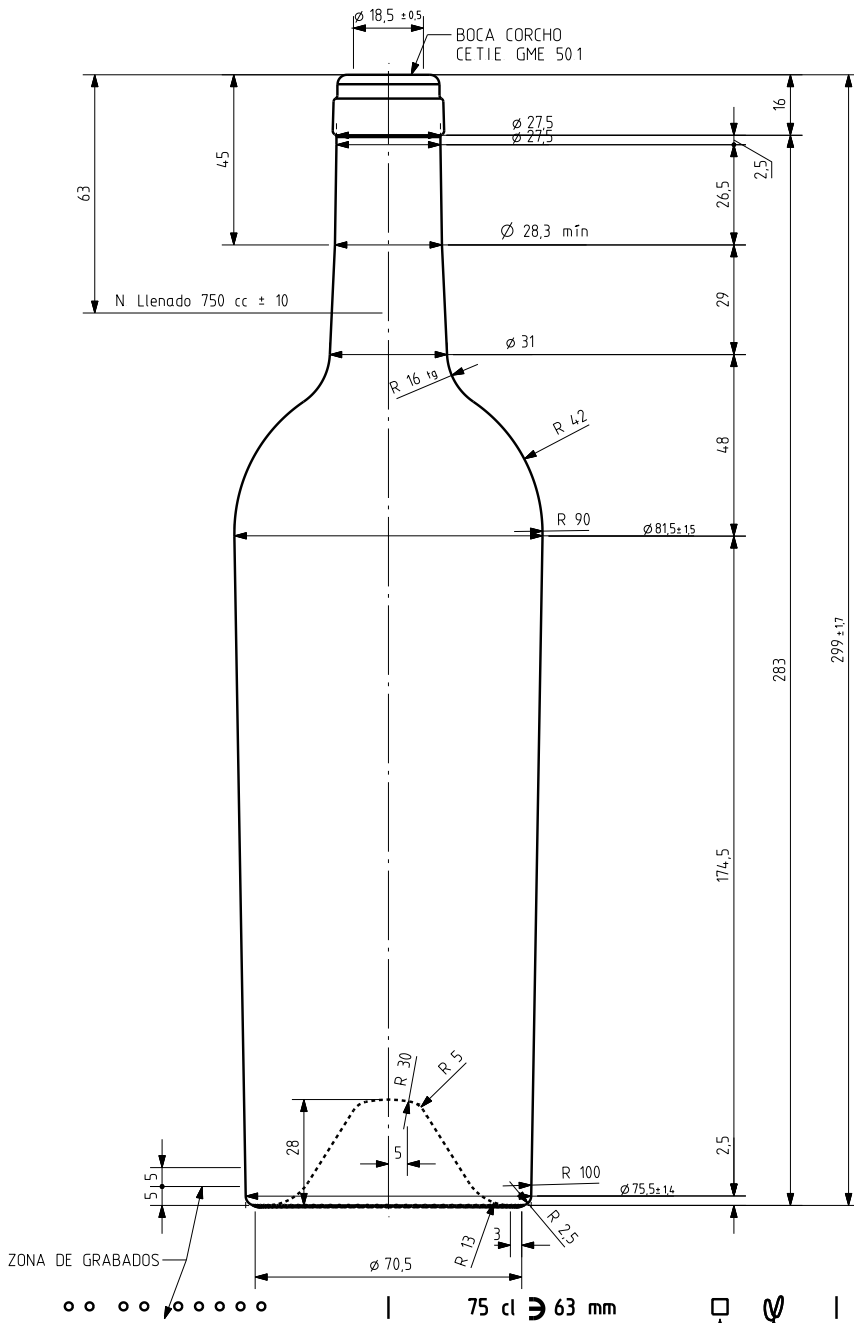


BD ANTIQUE 75 CL

Product characteristics

Code	1104/242
Capacity	750 ml
Finish	CETIE
Colours	
Weight	650 gr
Overall height	299.00 mm
Diameter	81.50 mm
Palet	1.176 units



VISTA DEL FONDO

ANAGRAMA
N° MOLDE



				Peso aprox 650 gr	Dibujado E Albaizar	vidrala
				Capacidad n llenado 750 cc ± 10 a 63 mm	Conforme	
				Capacidad a verter 769 cc ± aprox	Fecha 31-03-00	
				Recipiente medida SI	Escalas 1/1	N°Plano 7803-3
3	Se modifica el hombro y el talón	27-04-07	EAM	Resistencia choque térmico 42 °C	BORDELESA ANTIGUA 75 CL	
2	Diámetro superior era 81	03-05-01	ACA	Cámara expansión 2.5		
1	Radio superior hombro y cuello	27-03-01	ALR	Carbonatación 0,0 Val CO2 máx	Conforme cliente	Modelo 104/242
Ref	Modificación	Fecha	Firma	Angulo de volcado 17,6 °	Firma	Fecha
Este plano es propiedad de Vidrala y no puede ser reproducido ni comunicado sin nuestro permiso. Las calas no toleradas son apremadas.				Observaciones	Anula 7803-2	CAD 7803-3prt