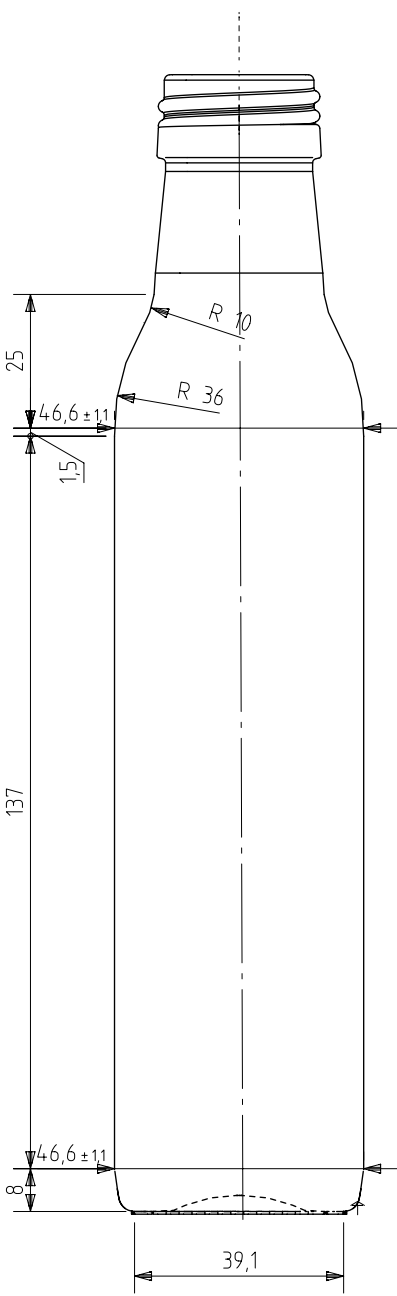
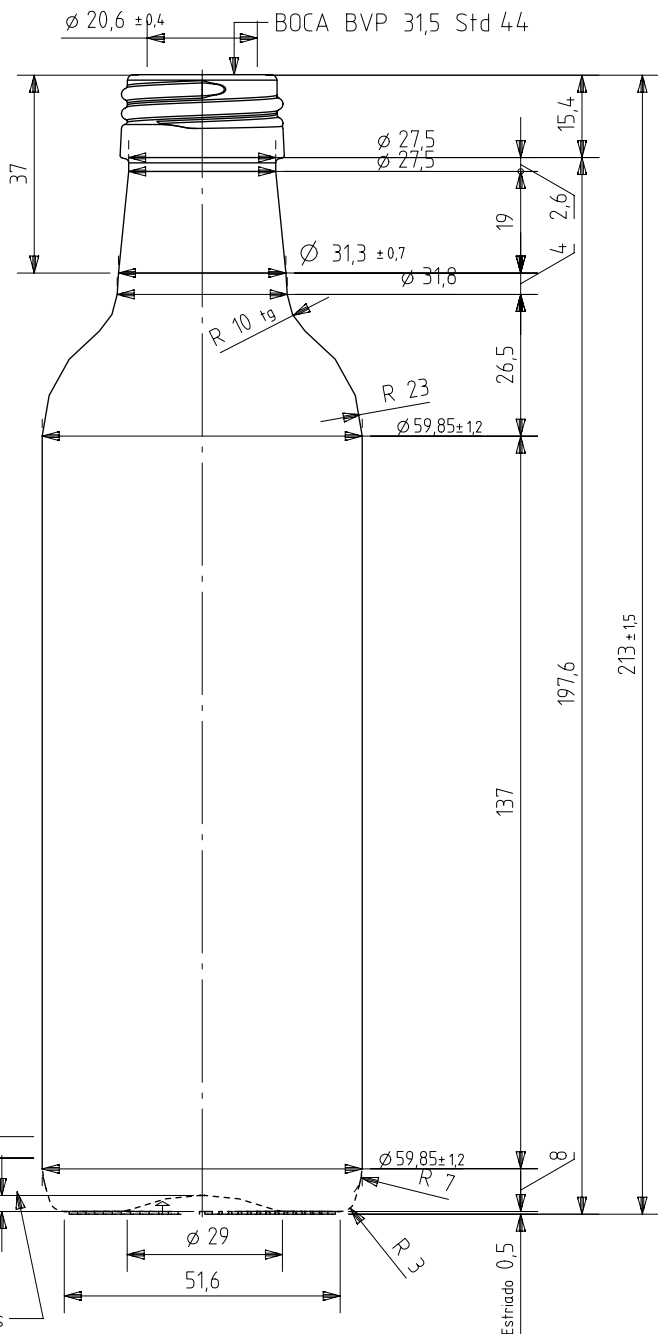


ACEITE CUADRADA ALTA 25 CL BVP

Características del producto:

Código	1932/490
Capacidad	250 ml
Boca	BVP 31,5 STD
Colores	<input type="checkbox"/> <input checked="" type="checkbox"/>
Peso	255 gr
Altura total	213.00 mm
Diámetro	46.60 mm
Palé	3.150 unidades

BOCA BVP 31,5 Std 44



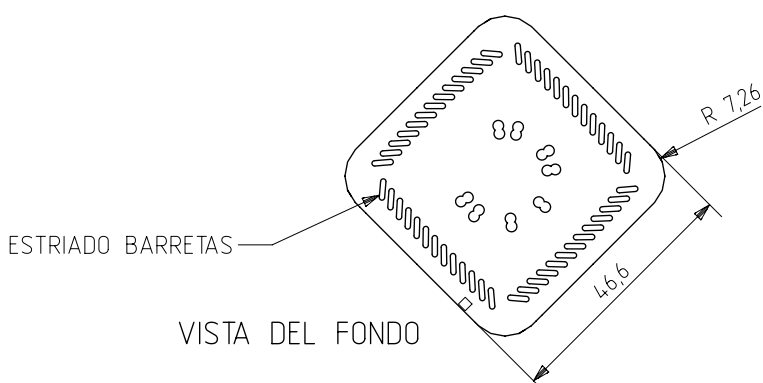
Grabados

25cl

Nº MOLDE

AÑO FABRICACIÓN

ANAGRAMA



4	Se añade salva etiquetas	11-11-09	JRA	-	Se añaden cotas zona etiquetable	31-01-13	JAU
3	Se cambia el cuello y el fondo	13-07-07	EAM	6	Se modifican los grabados	09-03-11	JOJ
2	Se añade alfanumérico del fondo	25-10-04	PLD	5	Se añade salva etiquetas y modifica etalón	23-11-09	JRA
Rev	Modificación / Modification	Fecha/Date	Firma/Sign	Rev	Modificación / Modification	Fecha/Date	Firma/Sign
Peso aprox / Weight approx		255 gr		Dibujado / Des : P. Ormazabal		CAD: 6393-6prt	
Capacidad N. llenado / Fillpoint Capacity		250 cc± aprox a 45,0 mm		Fecha / Date 07-05-01		Anula / Annuls: 6393-5	
Capacidad a verter / Brimfull Capacity		268,0 cc± 6		Escala / Escate: 1/1		Nº Plano: 6393-6	
Cámara expansión / Expansion Chamber		7,2 %		Retornable / Refillable NO		Drawing Nº: 6393-6	
Recipiente medida / Meas cap		NO		Modelo: 1932/490		STD. CUADRADA 25 CL ALTA	
Angulo de volcado / Tilt angle		13,0 °		Code: 1932/490			
Carbonatación / Gas vol		0,0 Vol.CO2 máx					
Presión int. max. (20°) / Max Pressure (20°):		0,00 Bar					
Resistencia: choque térmico / Thermal Shock Max:		42 °C					

no puede ser reproducido ni comunicado sin nuestro permiso.
 Specification agreements are based on toleranced dimensions only. Do not scale drawing.
 copyright reserved. Not to be copied in whole or part without written permission from vidrala.
 All dimensions are in millimeters

vidrala Product Design Office
 www.vidrala.com