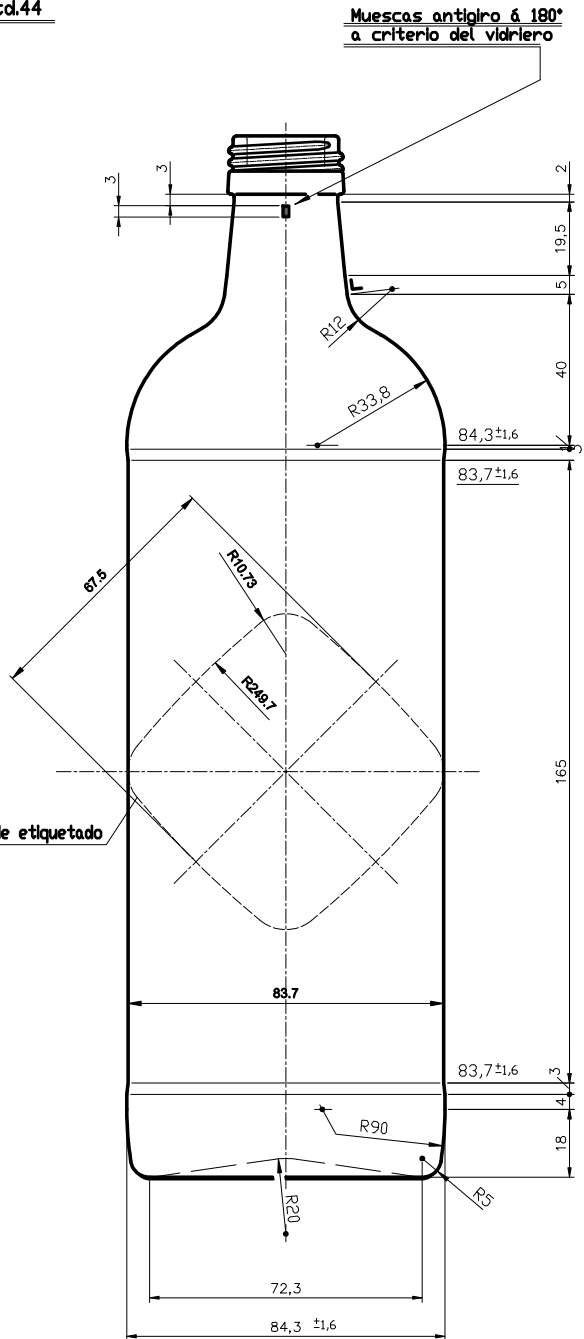
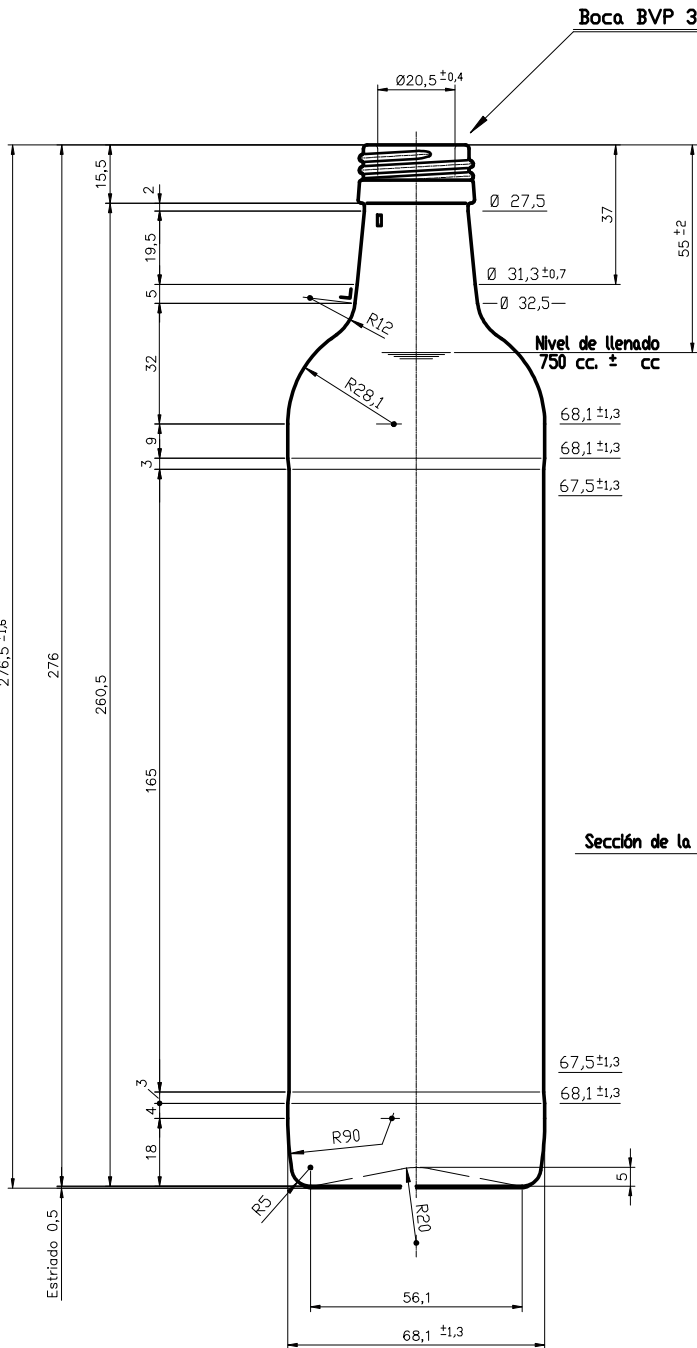


SQUARE 75 CL H BVP

Caratteristiche del prodotto

Codice	1919/490
Capacità	753 ml
Imboccatura	BVP 31,5 STD
Colori	
Peso	500 gr
Altezza Totale	276.50 mm
Diametro	68.10 mm
Pallet	1.666 Unitá

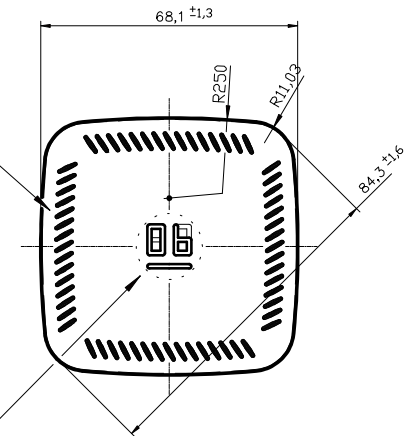


Sección de la zona de etiquetado

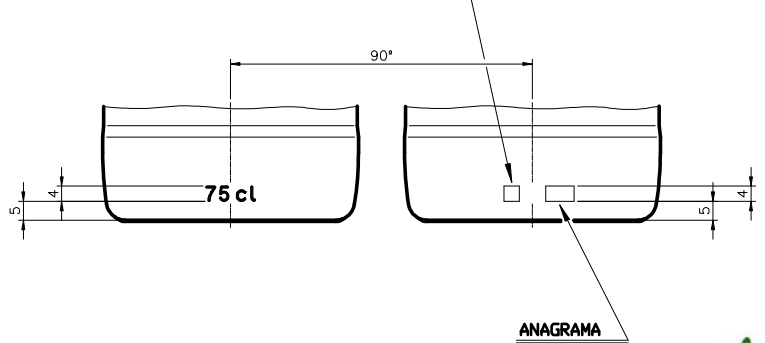
ESTRIADO BARRETAS

VISTA DEL FONDO

CODIGO MOLDE SGCC2



ANO DE FABRICACION



			Peso aprox.: 500 gr	Dibujado: Ormazabal	vidrala
			Capacidad n. llenado: 750 cc ± 5 a 55 mm	Conforme:	
			Capacidad a verter: 775 cc ± APROX	Fecha: 12-05-04	
			Recipiente medida: NO	Escala: 1:1	Nº Plano: 6528-C4
			Resistencia choque térmico: 42 °C	ACEITE CUADRADA 75 cl BOCA BVP 31,5 Std.44	
			Cámara expansión: %		
			Carbonatación: Vol. CO ₂ máx	Conforme Cliente	Modelo: 1919/490
			Ángulo de volcado: °	Fecha	Firma
				ANILA: 6528-C3	CAD: 6528-C4

