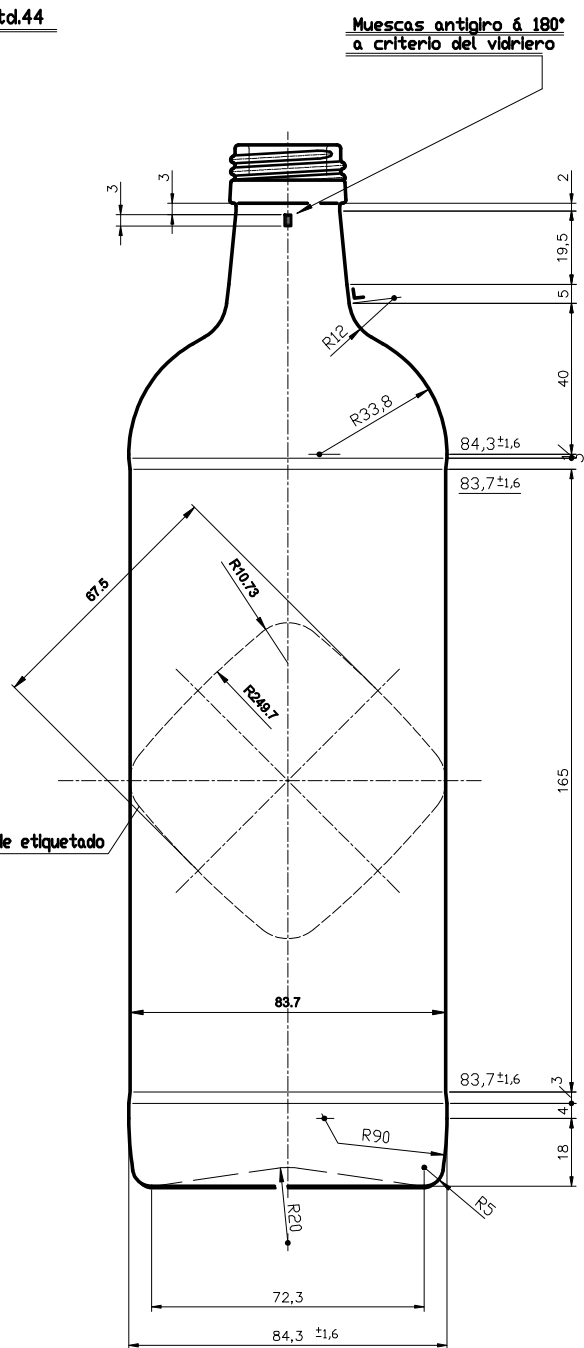
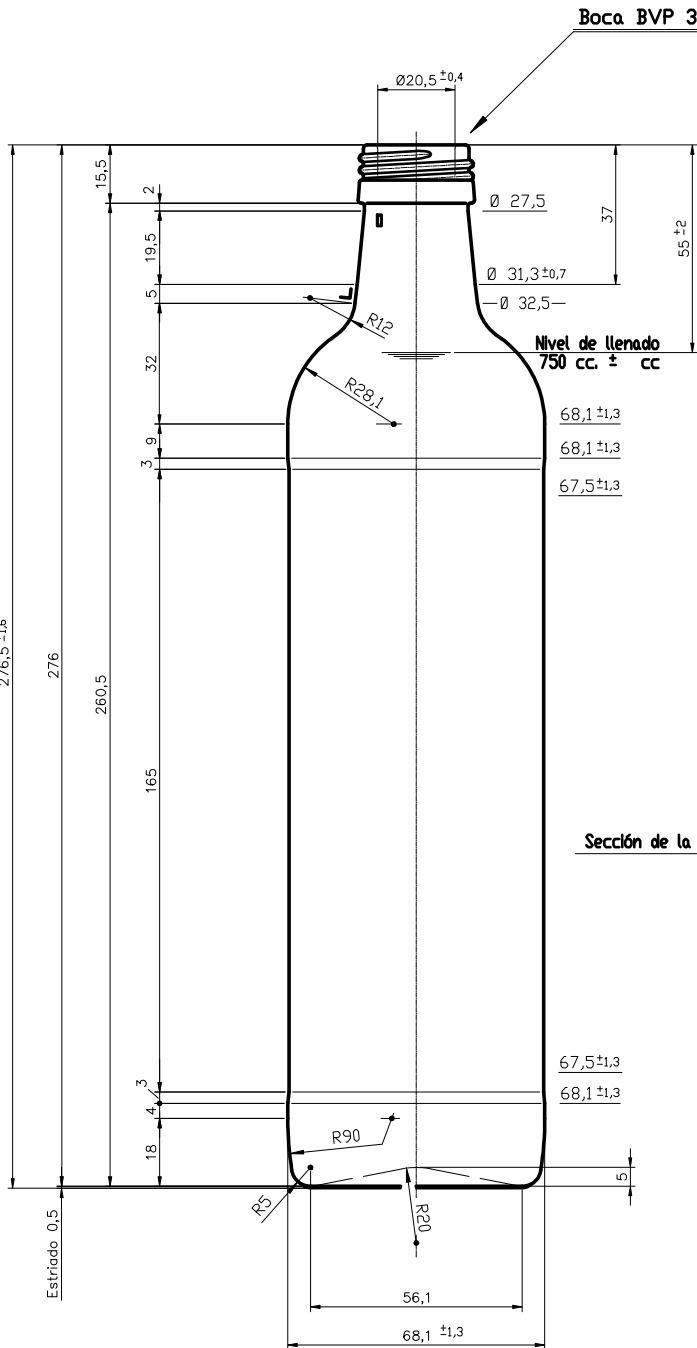


HUILE CARRÉE 75CL BVP

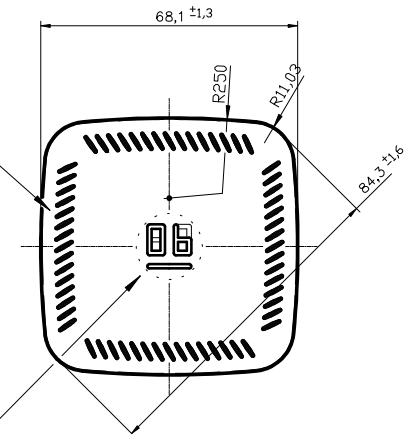
Caractéristiques du produit

Code	1919/490
Capacité	753 ml
Bague	BVP 31,5 STD
Couleurs	<input type="checkbox"/> <input checked="" type="checkbox"/>
Poids	500 gr
Hauteur totale	276.50 mm
Diamètre	68.10 mm
Palette	1.666 Unités



Sección de la zona de etiquetado

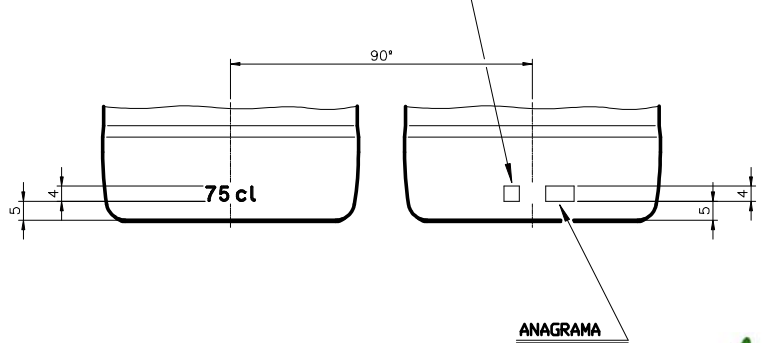
ESTRIADO BARRETAS



VISTA DEL FONDO

CODIGO MOLDE SGCC2

ANO DE FABRICACION



			Peso aprox.: 500 gr	Dibujado: Ormazabal	vidrala
			Capacidad n. llenado: 750 cc ± 5 a 55 mm	Conforme:	
			Capacidad a verter: 775 cc ± APROX	Fecha: 12-05-04	
			Recipiente medida: NO	Escala: 1:1	Nº Plano: 6528-C4
			Resistencia choque térmico: 42 °C	ACEITE CUADRADA 75 cl BOCA BVP 31,5 Std.44	
			Cámara expansión: %		
			Carbonatación: Vol. CO ₂ máx	Conforme Cliente	Modelo: 1919/490
			Ángulo de volcado: °	Fecha	Firma
				ANILA: 6528-C3	CAD: 6528-C4

