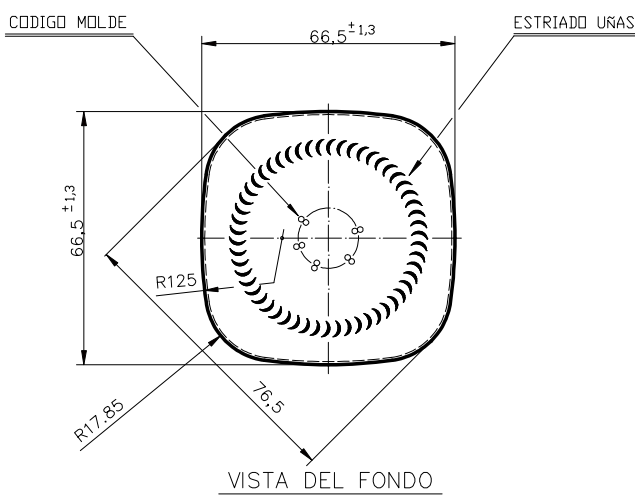
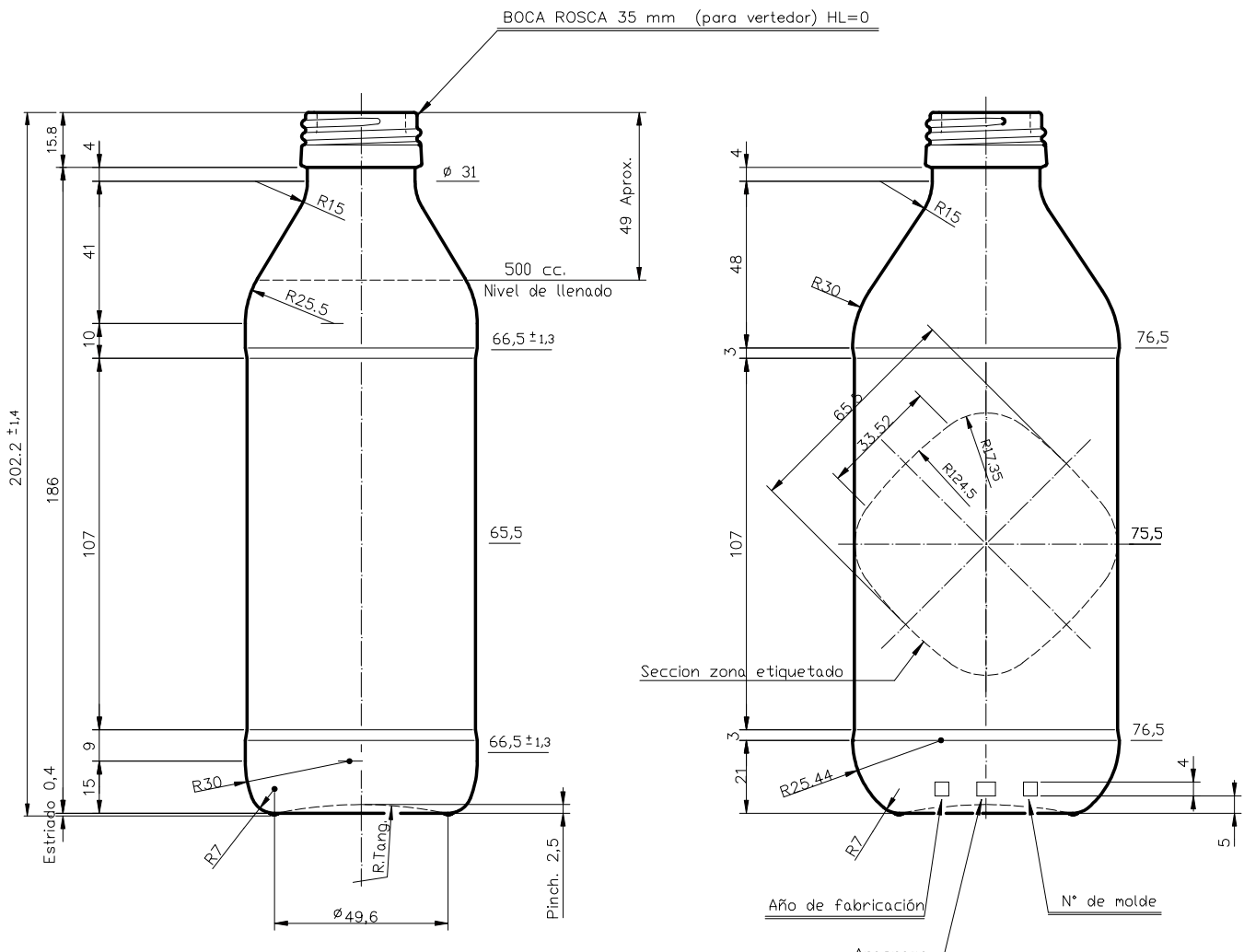


OIL 50 CL PP 35

Caratteristiche del prodotto

Codice	1971/34
Capacità	500 ml
Imboccatura	PP 35
Colori	
Peso	260 gr
Altezza Totale	202.20 mm
Diametro	66.50 mm
Pallet	2.550 Unitá



		Peso aprox.: 260 gr	Dibujado: Ormazabal	vidrala
		Capacidad n. llenado: cc ± a mm	Conforme:	
		Capacidad a verter: 540 cc ± 10	Fecha: 15-01-97	
		Recipiente medida: NO	Escala: 1:1	Nº Plano: 6006-B
		Resistencia choque térmico: 42 °C	ACEITE 50 cl PP 35	
		Cámara expansión: %		
		Carbonatación: Vol. CO ₂ máx	Conforme Cliente	
Ref		Modificación	Fecha	Firma
Este plano es propiedad de Vidrala y no puede ser reproducido ni combinado sin previa autorización. Los datos no tolerados son excepciones.		Observaciones:	Modelo: 1971/34	
		Ángulo de volcado: °	ANULA: CAD: 6006-B.dwg	