


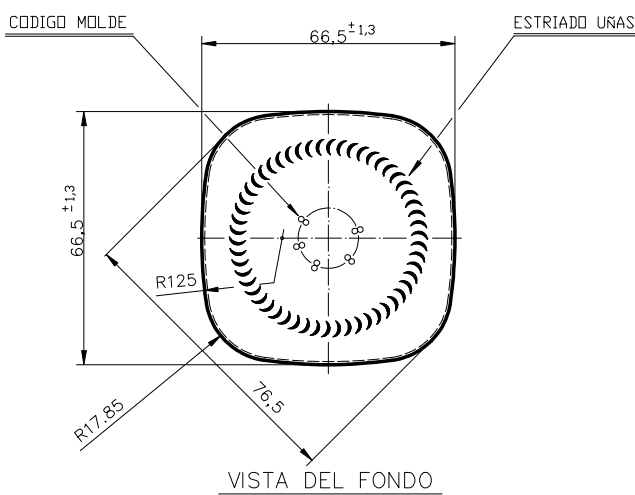
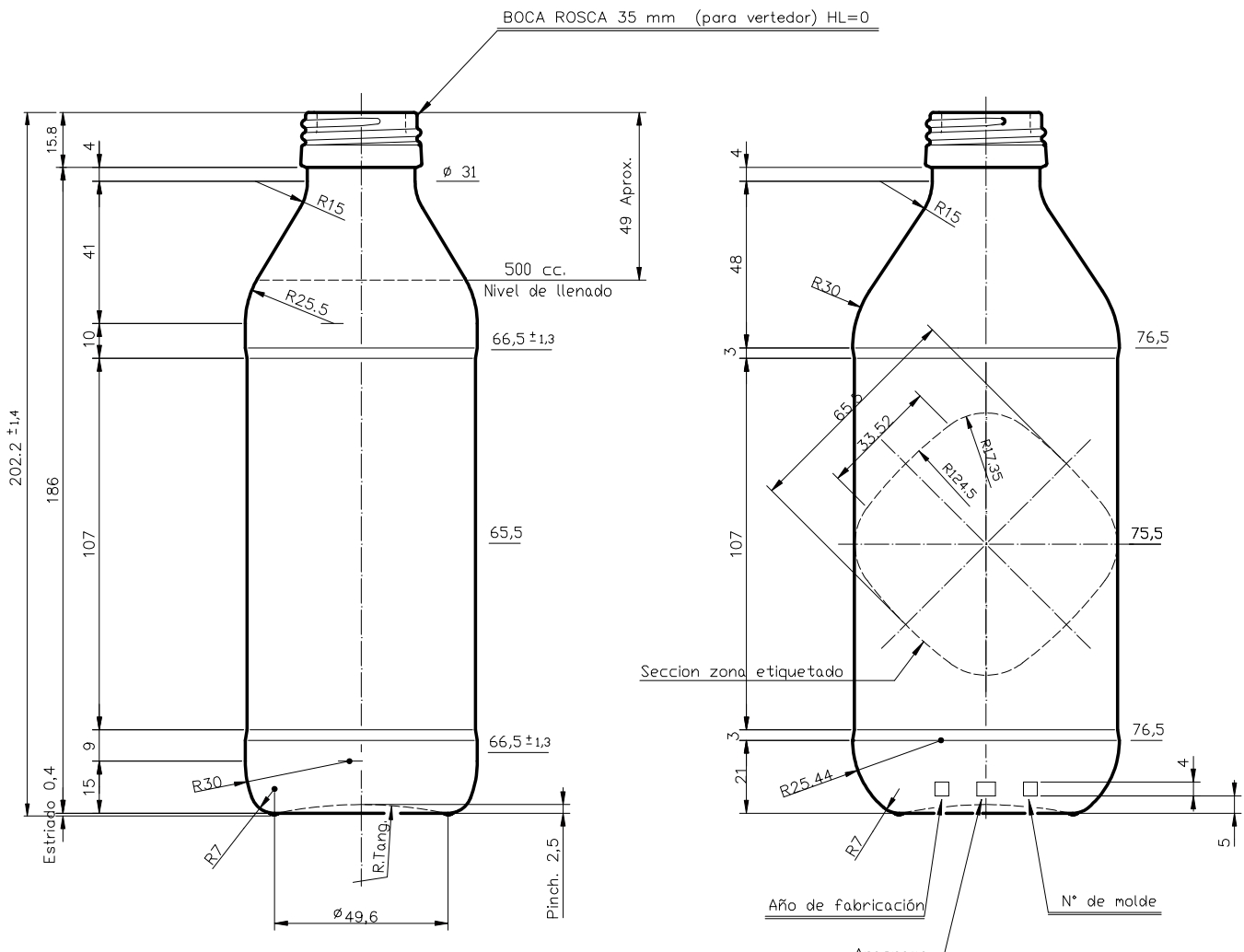


Barrio Munegazo 22
01400 Llodio (Alava)
Tel. 946719710
comercial@vidrala.com

OIL 50 CL PP 35

Product characteristics

Code	1971/34
Capacity	500 ml
Colours	
Weight	260 gr
Overall height	202.20 mm
Diameter	66.50 mm
Palet	2.550 units



		Peso aprox.: 260 gr	Dibujado: Ormazabal	vidrala
		Capacidad n. llenado: cc ± a mm	Conforme:	
		Capacidad a verter: 540 cc ± 10	Fecha: 15-01-97	
		Recipiente medida: NO	Escala: 1:1	N° Plano: 6006-B
		Resistencia choque térmico: 42 °C	ACEITE 50 cl PP 35	
		Cámara expansión: %		
		Carbonatación: Vol. CO ₂ máx	Conforme Cliente	
Ref		Modificación	Fecha	Firma
Este plano es propiedad de Vidrala y no puede ser reproducido ni combinado sin previa autorización. Los datos no tolerados son excepciones.		Observaciones:	Modelo: 1971/34	
		Ángulo de volcado: °	ANULA: CAD: 6006-B.dwg	