
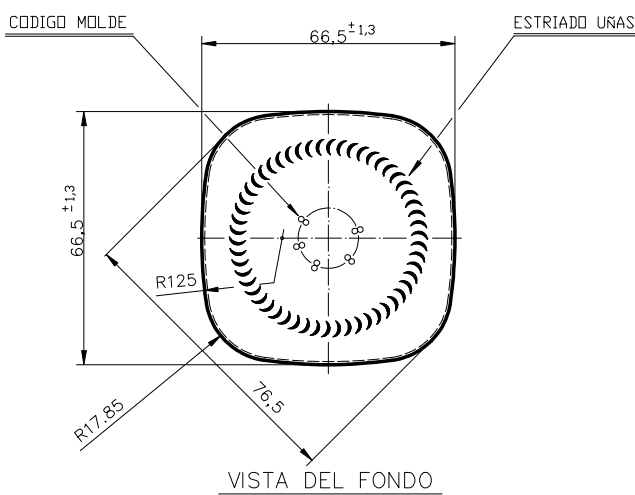
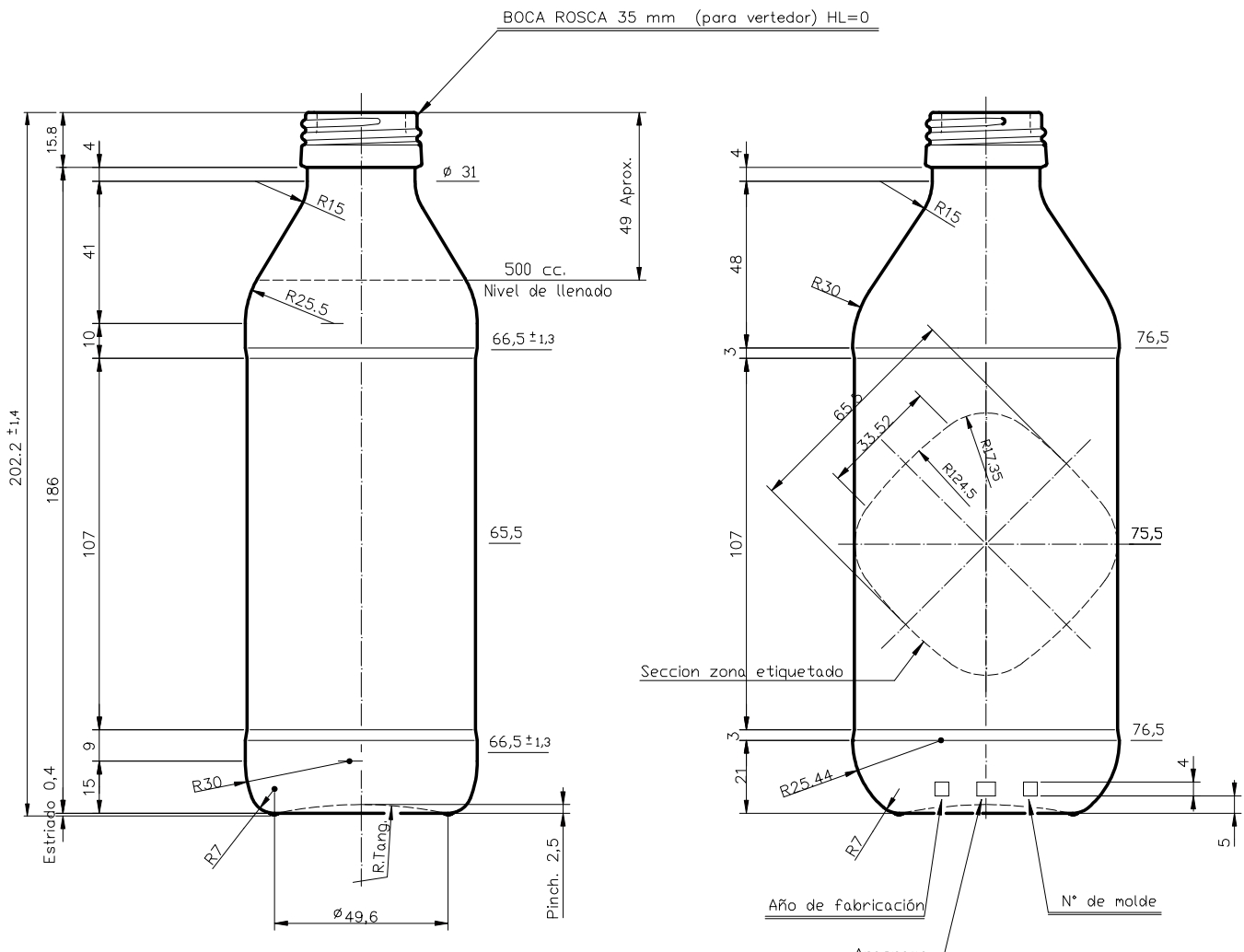


# HUILE 50 CL PP 35

## Caractéristiques du produit

<b>Code</b>	1971/34
<b>Capacité</b>	500 ml
<b>Bague</b>	PP 35
<b>Couleurs</b>	
<b>Poids</b>	260 gr
<b>Hauteur totale</b>	202.20 mm
<b>Diamètre</b>	66.50 mm
<b>Palette</b>	2.550 Unités



		Peso aprox.: 260 gr	Dibujado: Ormazabal	vidrala
		Capacidad n. llenado: cc ± a mm	Conforme:	
		Capacidad a verter: 540 cc ± 10	Fecha: 15-01-97	N° Plano: 6006-B
		Recipiente medida: NO	Escala: 1:1	
		Resistencia choque térmico: 42 °C	ACEITE 50 cl PP 35	
		Cámara expansión: %		
		Carbonatación: Vol. CO <sub>2</sub> máx	Conforme Cliente Fecha Firma	
		Ángulo de volcado: °		
Ref	Modificación	Fecha	Firma	Modelo: 1971/34
Este plano es propiedad de Vidrala y no puede ser reproducido ni combinado sin previa autorización. Los datos no tolerados son aproximados.				ANULA: CAD: 6006-B.dwg