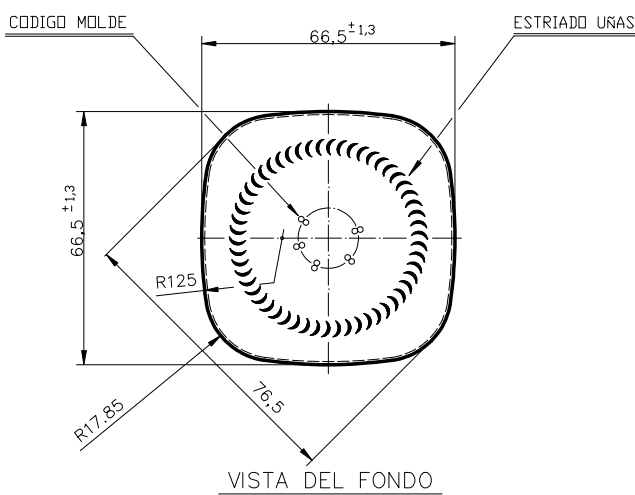
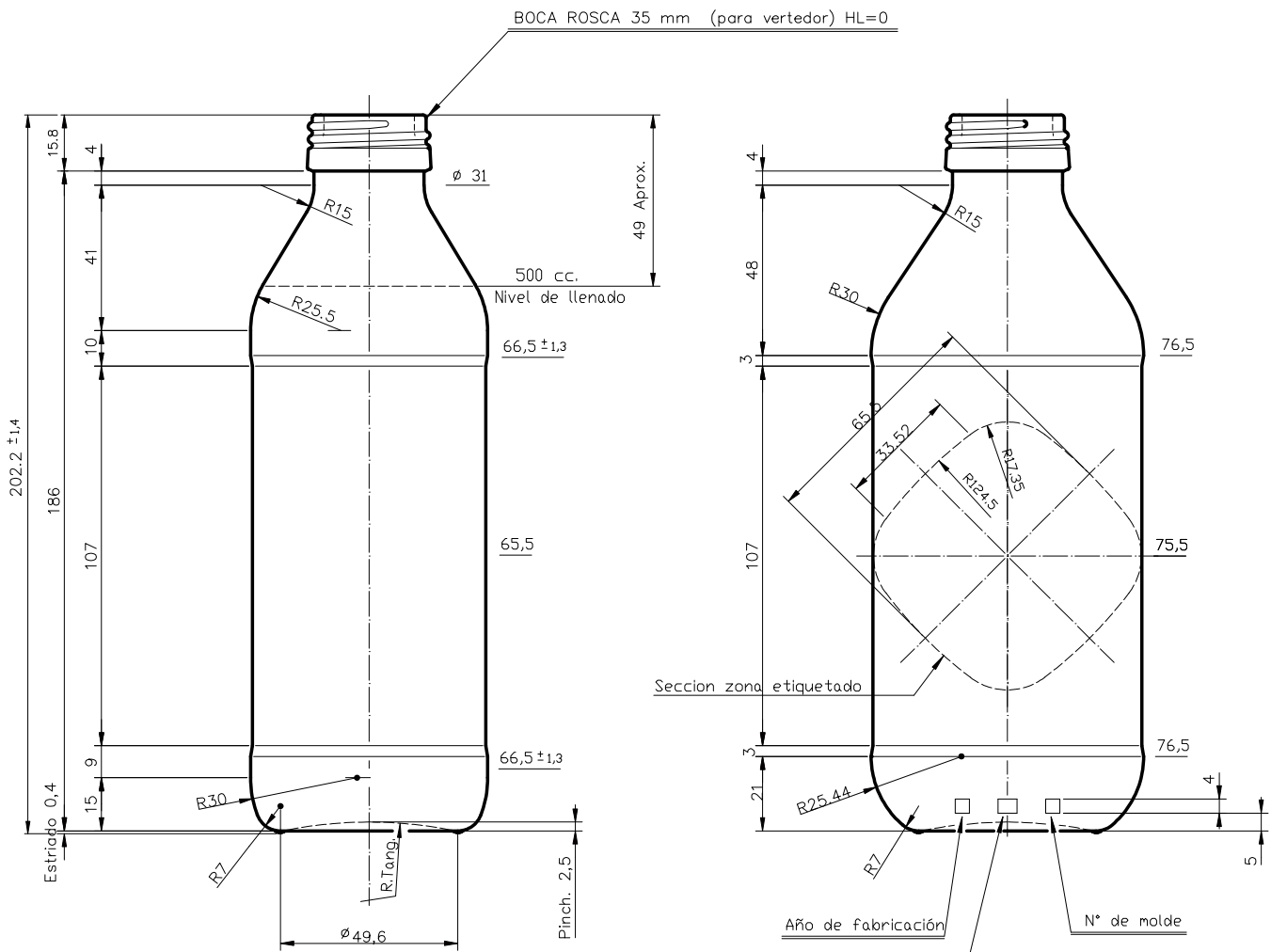


AZEITE 50 CL PP 35

Características do produto

Código	1971/34
Capacidade	500 ml
Boca	PP 35
Cores	
Peso	260 gr
Altura Total	202.20 mm
Diâmetro	66.50 mm
Paquete	2.550 Unidades



		Peso aprox.: 260 gr	Dibujado: Ormazabal	vidrala
		Capacidad n. llenado: cc ± a mm	Conforme:	
		Capacidad a verter: 540 cc ± 10	Fecha: 15-01-97	N° Plano: 6006-B
		Recipiente medida: NO	Escala: 1:1	
		Resistencia choque térmico: 42 °C	ACEITE 50 cl PP 35	
		Cámara expansión: %		
		Carbonatación: Vol. CO ₂ máx	Modelo: 1971/34	
		Ángulo de volcado: °		
Ref	Modificación	Fecha	Firma	Conforme Cliente
Este plano es propiedad de Vidrala y no puede ser reproducido ni combinado sin previa autorización. Las citas no toleradas son excepciones.		Observaciones:	Firma	
				ANULA:
				CAD: 6006-B.dwg