

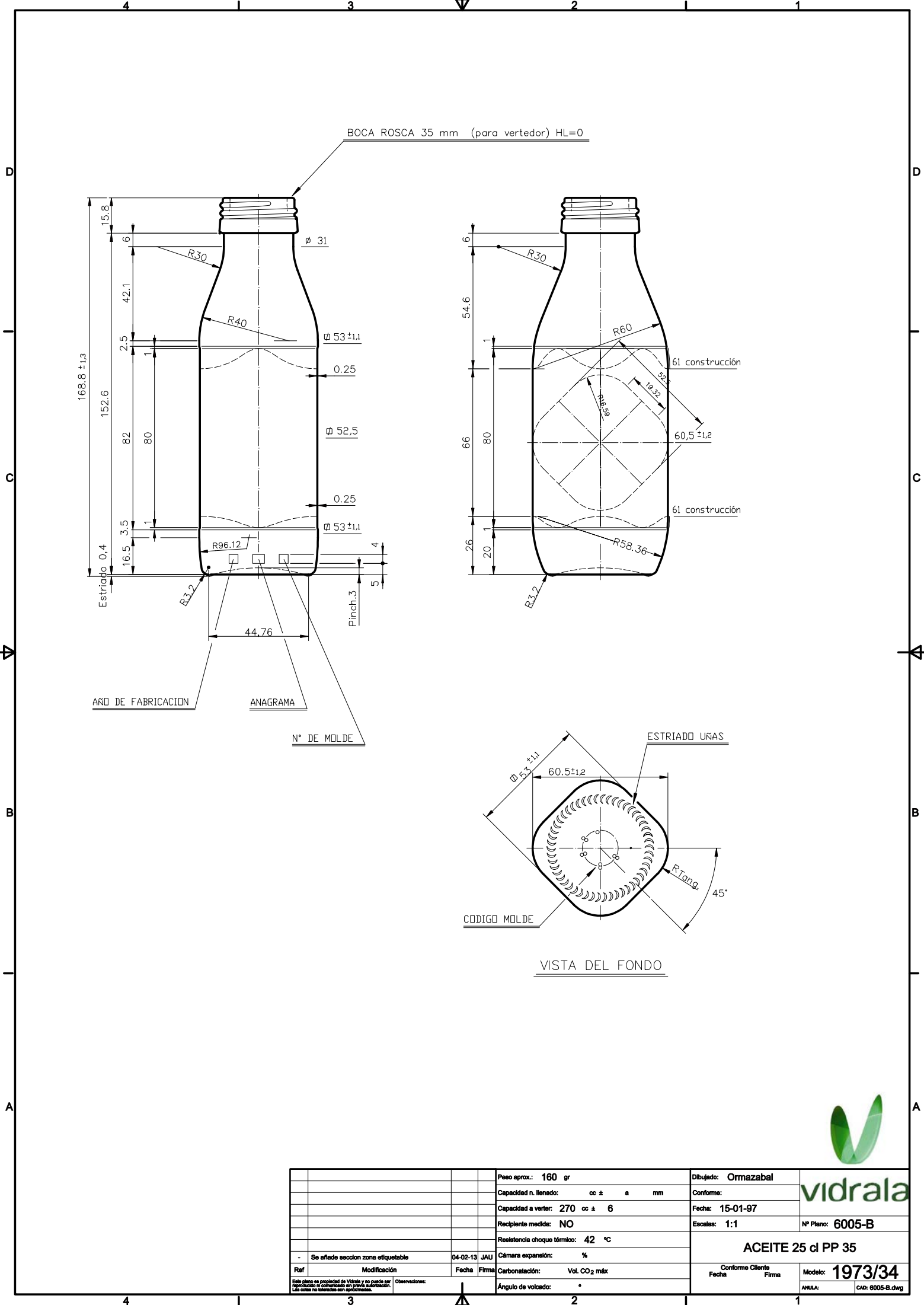


Vieira de Leiria 1
2430-300 MARINHA GRANDE
Tel. +351244555010
vendas@vidrala.com

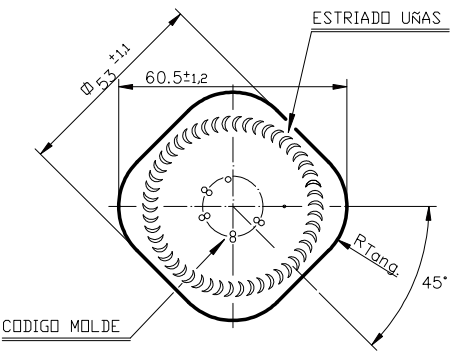
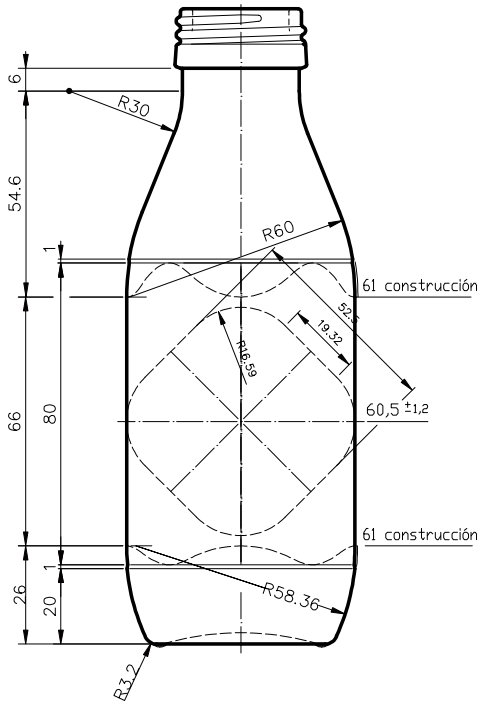
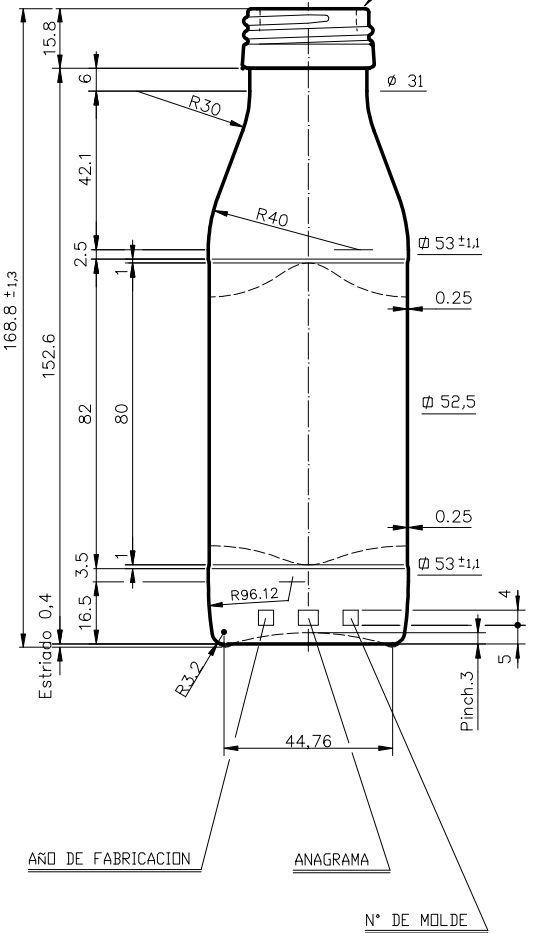
OIL 25 CL PP 35

Caratteristiche del prodotto

Codice	1973/34
Capacità	250 ml
Imboccatura	PP 35
Colori	
Peso	160 gr
Altezza Totale	168.80 mm
Diametro	53.00 mm
Pallet	4.598 Unitá



BOCA ROSCA 35 mm (para vertedor) HL=0



VISTA DEL FONDO

		Peso aprox.: 160 gr	Dibujado: Ormazabal	vidrala
		Capacidad n. llenado: cc ± a mm	Conforme:	
		Capacidad a verter: 270 cc ± 6	Fecha: 15-01-97	Nº Plano: 6005-B
		Recipiente medida: NO	Escala: 1:1	
		Resistencia choque térmico: 42 °C	ACEITE 25 cl PP 35	
		Cámara expansión: %		
Ref	Modificación	Fecha	Firma	Conforme Cliente
				Fecha
Este plano es propiedad de Vidrala y no puede ser reproducido ni comercializado sin previa autorización. Las citadas no tienen valor ejecutivo.		Observaciones:	Modelo: 1973/34	
		Carbonatación: Vol. CO ₂ máx	ANULA:	
		Ángulo de volcado: °	CAD: 6005-B.dwg	

