

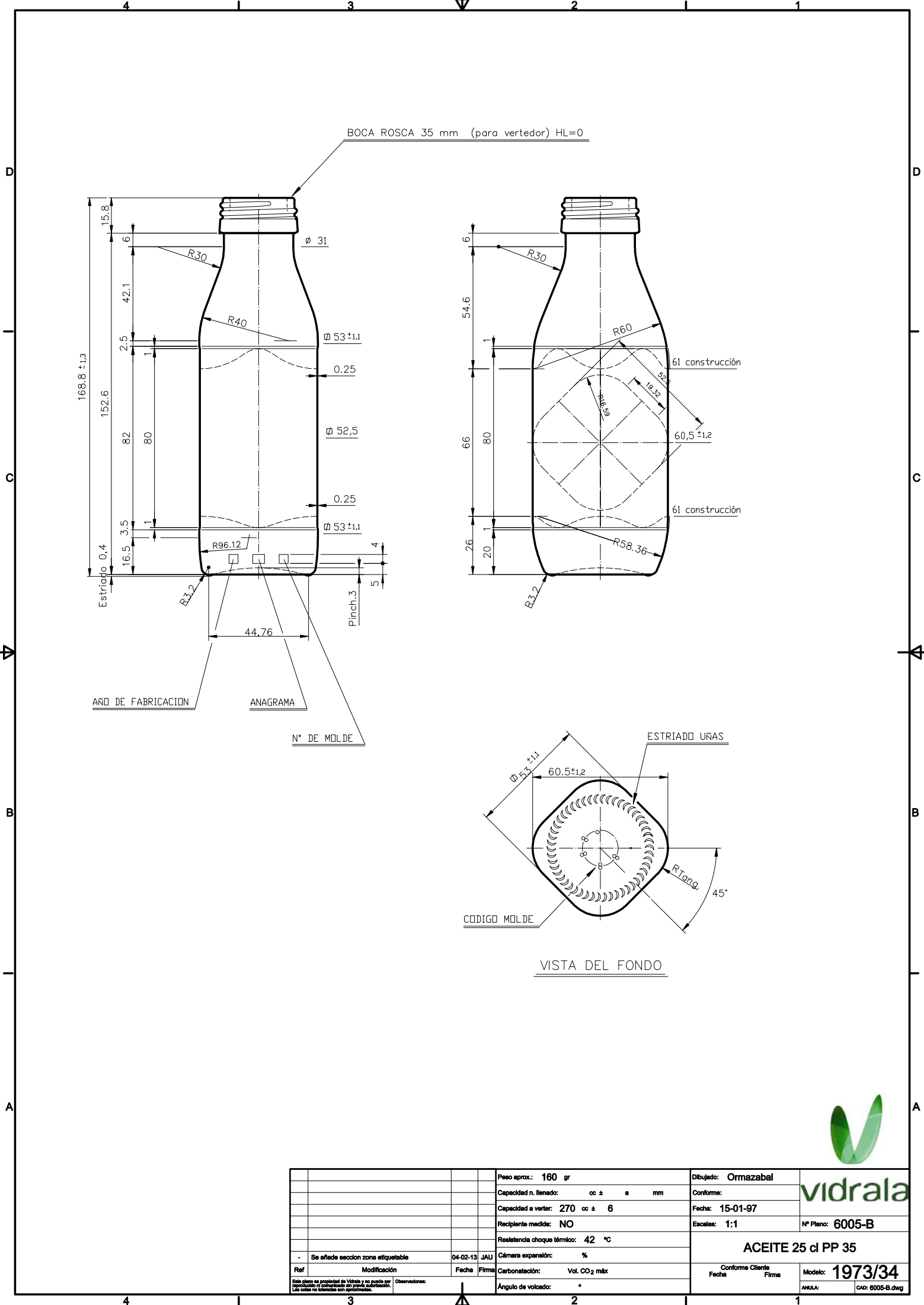


1 Quai du Président Wilson,  
33130 Bordeaux, Francia  
Tel. +33 5 56 20 59 89  
commercial.france@vidrala.com

# OIL 25 CL PP 35

## Caratteristiche del prodotto

|                       |             |
|-----------------------|-------------|
| <b>Codice</b>         | 1973/34     |
| <b>Capacità</b>       | 250 ml      |
| <b>Imboccatura</b>    | PP 35       |
| <b>Colori</b>         |             |
| <b>Peso</b>           | 160 gr      |
| <b>Altezza Totale</b> | 168.80 mm   |
| <b>Diametro</b>       | 53.00 mm    |
| <b>Pallet</b>         | 4.598 Unitá |



|  |              |   |                     |                  |
|--|--------------|---|---------------------|------------------|
|  |              | Peso aprox.: 160 gr                     | Dibujado: Ormazabal | vidrala          |
|  |              | Capacidad n. llenado: cc ± a mm         | Conforme:           |                  |
|  |              | Capacidad a verter: 270 cc ± 6          | Fecha: 15-01-97     | Nº Plano: 6005-B |
|  |              | Recipiente medida: NO                   | Escala: 1:1         |                  |
|  |              | Resistencia choque térmico: 42 °C       | ACEITE 25 cl PP 35  |                  |
|  |              | Cámara expansión: %                     |                     |                  |
| Ref  | Modificación | Fecha                                   | Firma               | Conforme Cliente |
| Este plano es propiedad de Vidrala y no puede ser reproducido ni comercializado sin previa autorización. Las copias no autorizadas son ilegales. |              | Observaciones:                          |                     | Modelo: 1973/34  |
|  |              | Carbonatación: Vol. CO <sub>2</sub> máx |                     | ANULA:           |
|  |              | Ángulo de volcado: °                    |                     | CAD: 6005-B.dwg  |

