

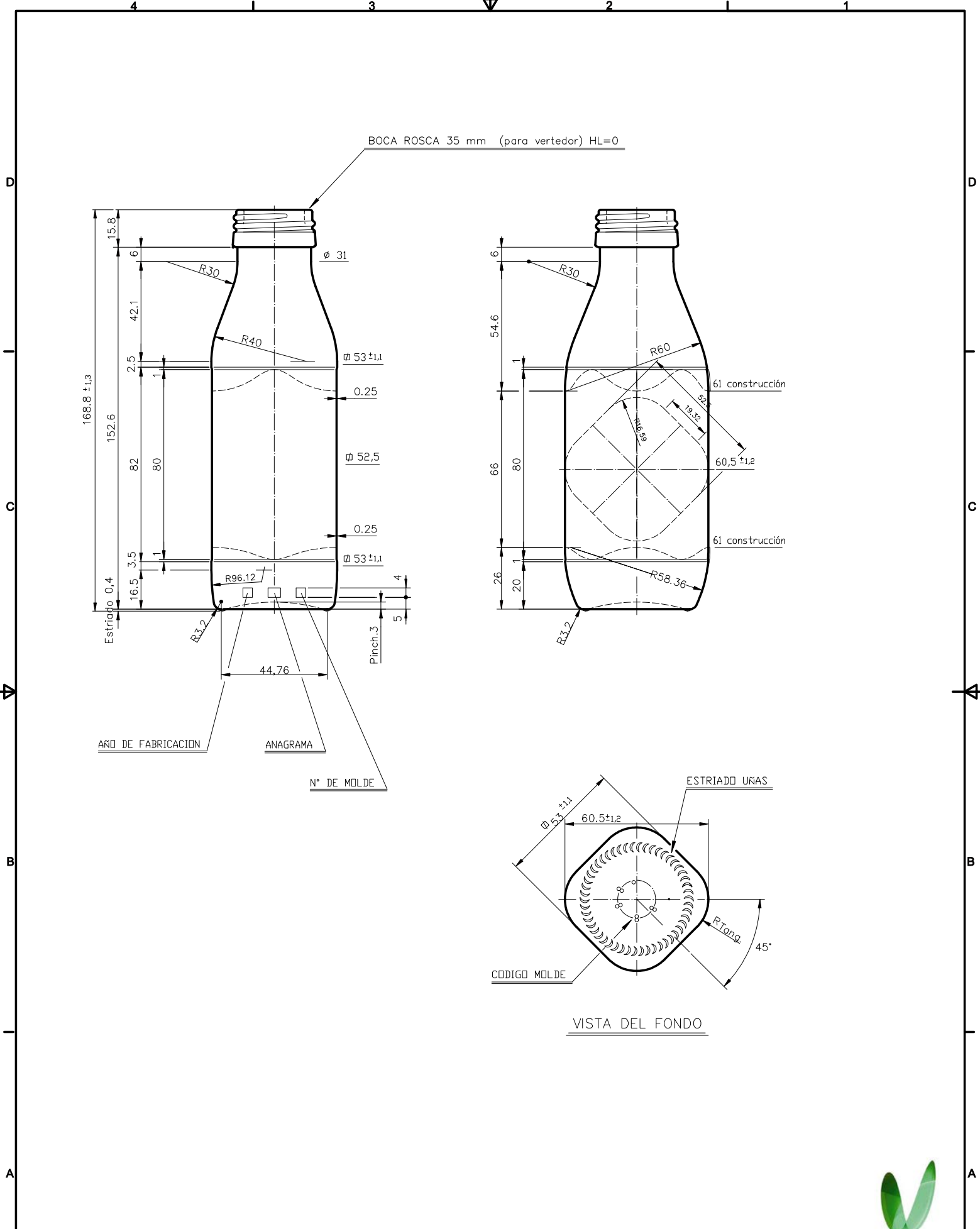


Vieira de Leiria 1
2430-300 MARINHA GRANDE
Tel. +351244555010
vendas@vidrala.com

HUILE 25 CL PP 35

Caractéristiques du produit

Code	1973/34
Capacité	250 ml
Bague	PP 35
Couleurs	
Poids	160 gr
Hauteur totale	168.80 mm
Diamètre	53.00 mm
Palette	4.598 Unités



			Peso aprox.: 160 gr	Dibujado: Ormazabal	vidrala
			Capacidad n. llenado: cc ± a mm	Conforme:	
			Capacidad a verter: 270 cc ± 6	Fecha: 15-01-97	
			Recipiente medida: NO	Escala: 1:1	Nº Plano: 6005-B
			Resistencia choque térmico: 42 °C	ACEITE 25 cl PP 35	
			Cámara expansión: %		
Ref	Modificación	Fecha	Firma	Carbonatación: Vol. CO ₂ máx	Conforme Cliente Fecha Firma
				Ángulo de volcado: °	Modelo: 1973/34
<small>Este plano es propiedad de Vidrala y no puede ser reproducido ni comercializado sin previa autorización. Las cotas no toleradas son expuestas.</small>				ANULA:	CAD: 6005-B.dwg