

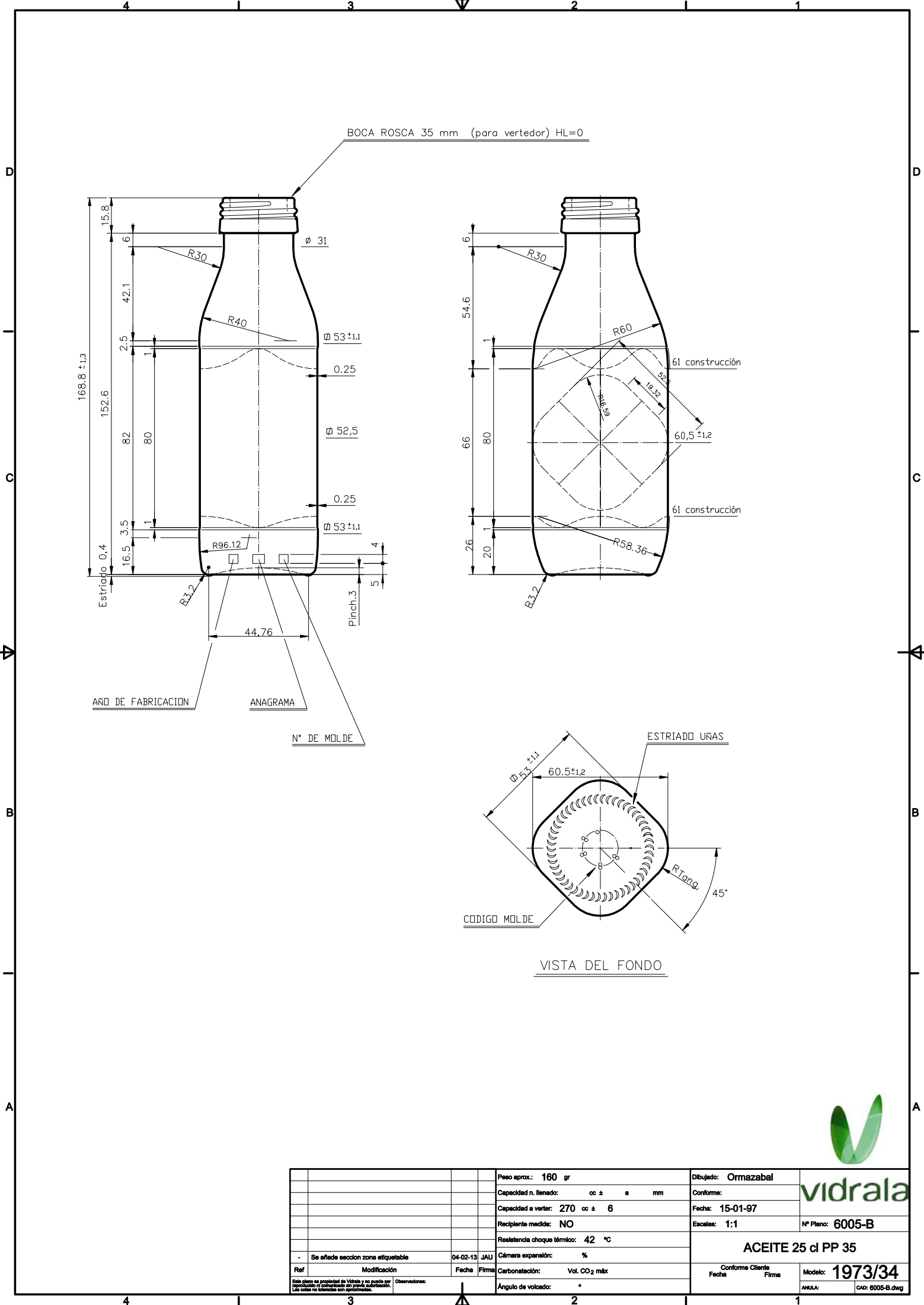


1 Quai du Président Wilson,
33130 Bordeaux, Francia
Tel. +33 5 56 20 59 89
commercial.france@vidrala.com

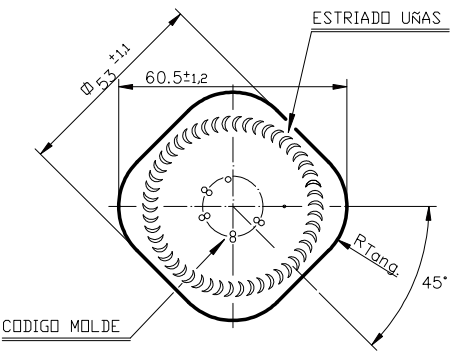
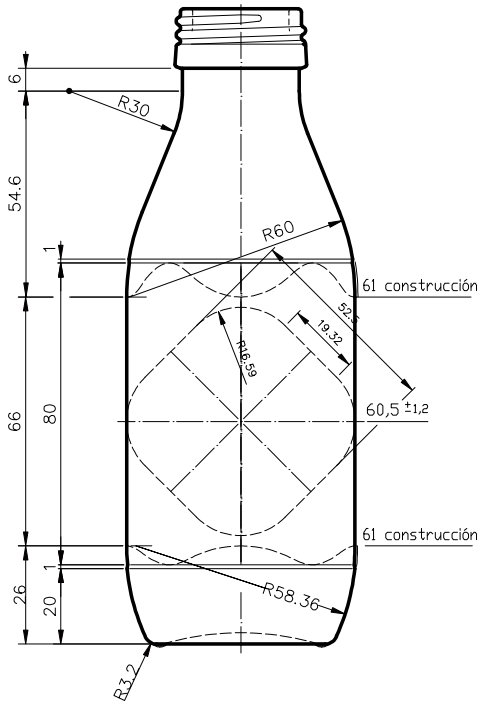
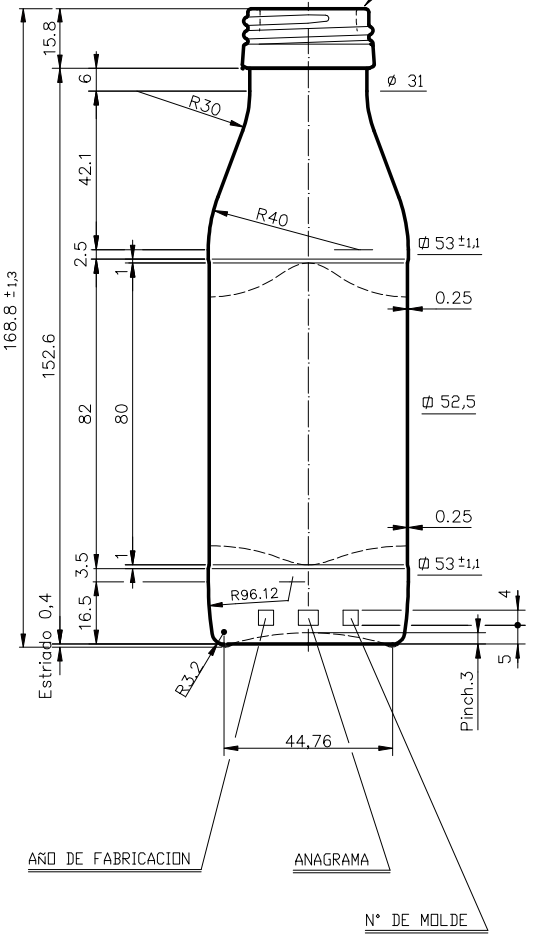
HUILE 25 CL PP 35

Caractéristiques du produit

Code	1973/34
Capacité	250 ml
Bague	PP 35
Couleurs	
Poids	160 gr
Hauteur totale	168.80 mm
Diamètre	53.00 mm
Palette	4.598 Unités



BOCA ROSCA 35 mm (para vertedor) HL=0



VISTA DEL FONDO



		Peso aprox.: 160 gr	Dibujado: Ormazabal
		Capacidad n. llenado: cc ± a mm	Conforme:
		Capacidad a verter: 270 cc ± 6	Fecha: 15-01-97
		Recipiente medida: NO	Escala: 1:1
		Resistencia choque térmico: 42 °C	Nº Plano: 6005-B
		Cámara expansión: %	ACEITE 25 cl PP 35
		Carbonatación: Vol. CO ₂ máx	
Ref	Modificación	Fecha	Firma
<small>Este plano es propiedad de Vidrala y no puede ser reproducido ni comercializado sin previa autorización. Las cotas no toleradas son expuestas.</small>		Observaciones:	
		Ángulo de volcado: °	Modelo: 1973/34
			ANULA: CAD: 6005-B.dwg