

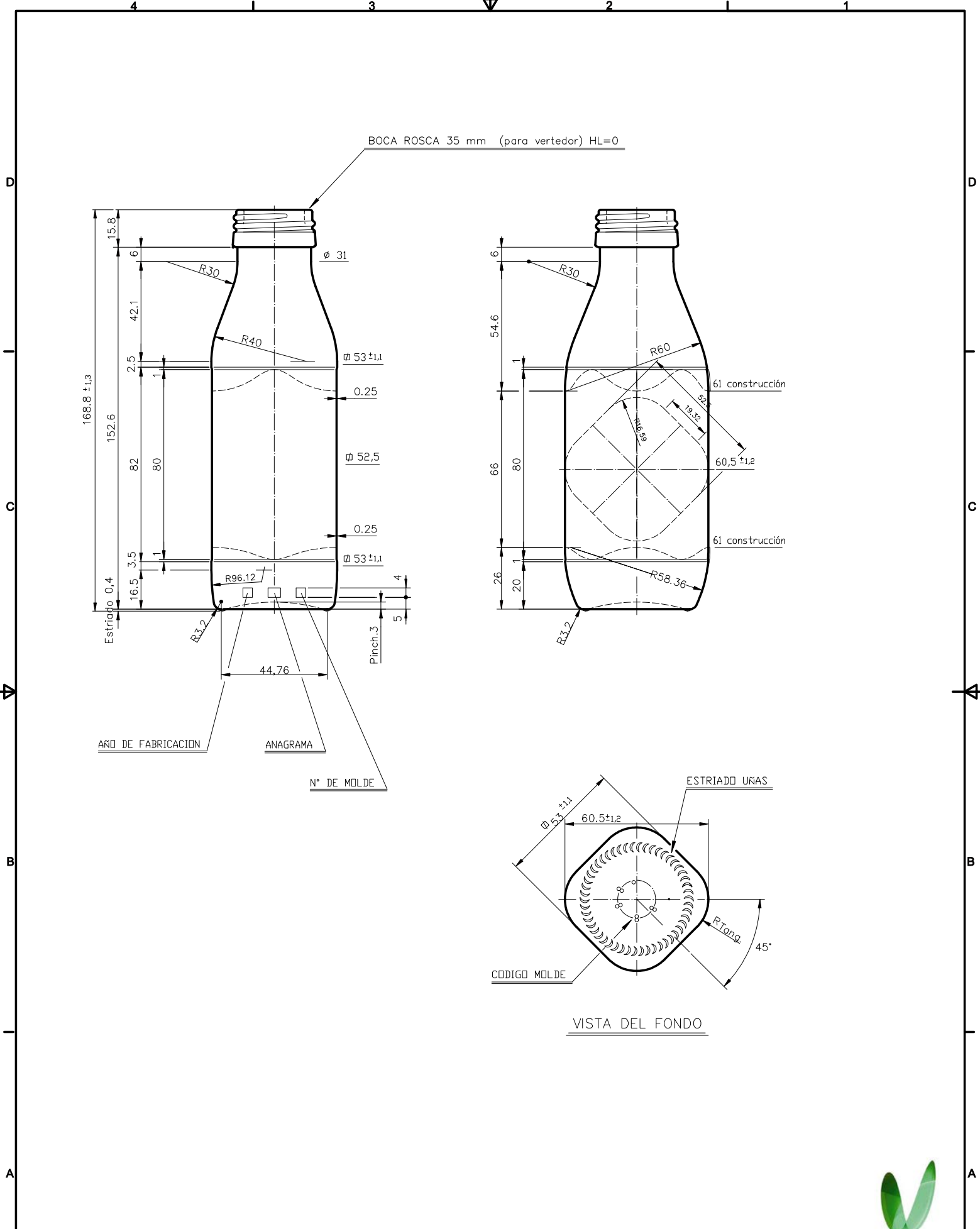


Vieira de Leiria 1
2430-300 MARINHA GRANDE
Tel. +351244555010
vendas@vidrala.com

AZEITE 25 CL PP 35

Características do produto

| | |
|---------------------|----------------|
| Código | 1973/34 |
| Capacidade | 250 ml |
| Boca | PP 35 |
| Cores | |
| Peso | 160 gr |
| Altura Total | 168.80 mm |
| Diâmetro | 53.00 mm |
| Paquete | 4.598 Unidades |



| | | | | |
|---|--------------|---|---------------------|------------------|
| | | Peso aprox.: 160 gr | Dibujado: Ormazabal | vidrala |
| | | Capacidad n. llenado: cc ± a mm | Conforme: | |
| | | Capacidad a verter: 270 cc ± 6 | Fecha: 15-01-97 | Nº Plano: 6005-B |
| | | Recipiente medida: NO | Escala: 1:1 | |
| | | Resistencia choque térmico: 42 °C | ACEITE 25 cl PP 35 | |
| | | Cámara expansión: % | | |
| Ref | Modificación | Fecha | Firma | Conforme Cliente |
| Este plano es propiedad de Vidrala y no puede ser reproducido ni utilizado sin previa autorización. Las copias no autorizadas son ilegales. | | Observaciones: | | Modelo: 1973/34 |
| | | Carbonatación: Vol. CO ₂ máx | | ANULA: |
| | | Ángulo de volcado: ° | | CAD: 6005-B.dwg |