

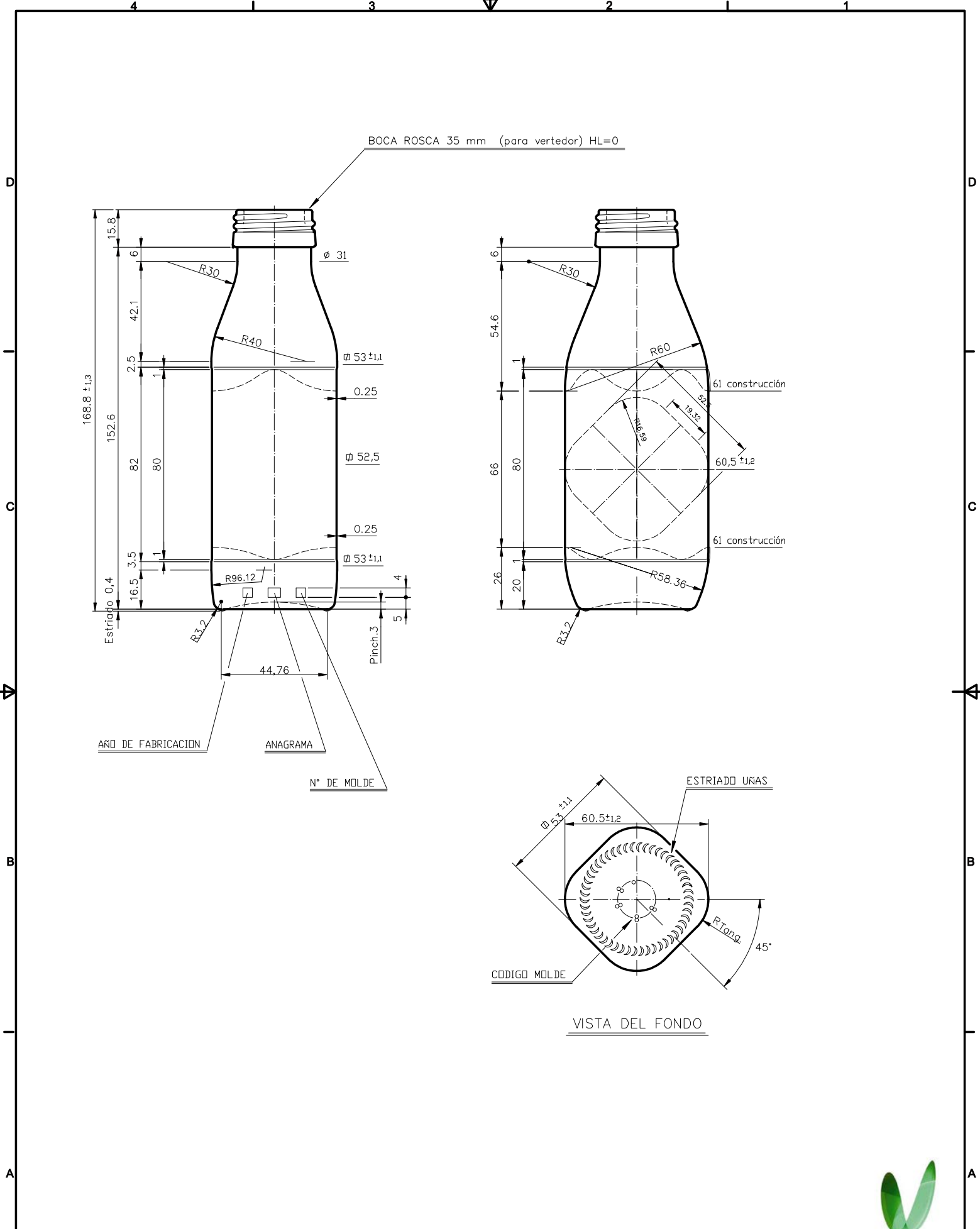


Vieira de Leiria 1  
2430-300 MARINHA GRANDE  
Tel. +351244555010  
vendas@vidrala.com

# ACEITE 25 CL PP 35

Características del producto:

<b>Código</b>	1973/34
<b>Capacidad</b>	250 ml
<b>Boca</b>	PP 35
<b>Colores</b>	
<b>Peso</b>	160 gr
<b>Altura total</b>	168.80 mm
<b>Diámetro</b>	53.00 mm
<b>Palé</b>	4.598 unidades



		Peso aprox.: 160 gr	Dibujado: Ormazabal	vidrala
		Capacidad n. llenado: cc ± a mm	Conforme:	
		Capacidad a verter: 270 cc ± 6	Fecha: 15-01-97	Nº Plano: 6005-B
		Recipiente medida: NO	Escala: 1:1	
		Resistencia choque térmico: 42 °C	ACEITE 25 cl PP 35	
		Cámara expansión: %		
Ref	Modificación	Fecha	Firma	Conforme Cliente
				Fecha
Este plano es propiedad de Vidrala y no puede ser reproducido ni comercializado sin previa autorización. Las copias no autorizadas son ilegales.		Observaciones:	Modelo: 1973/34	
		Carbonatación: Vol. CO <sub>2</sub> máx	ANULA:	
		Ángulo de volcado: °	CAD: 6005-B.dwg	