

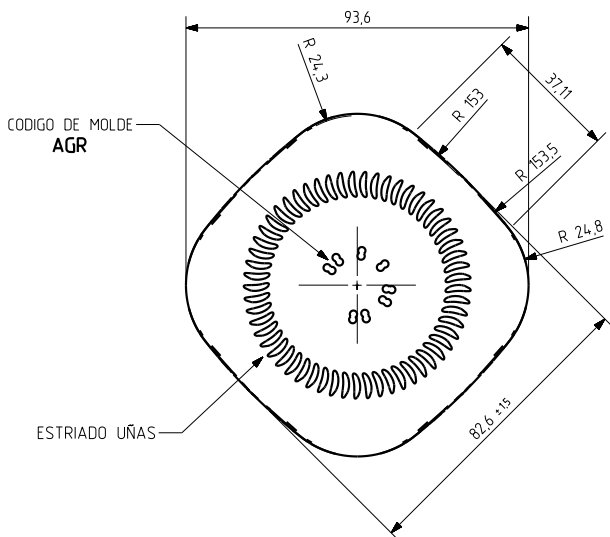
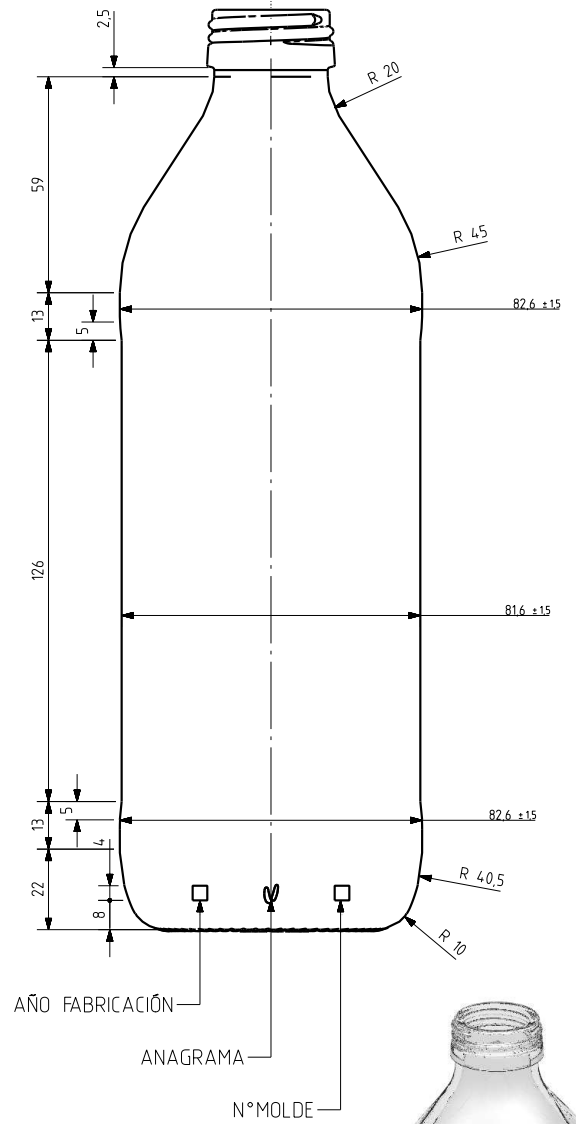
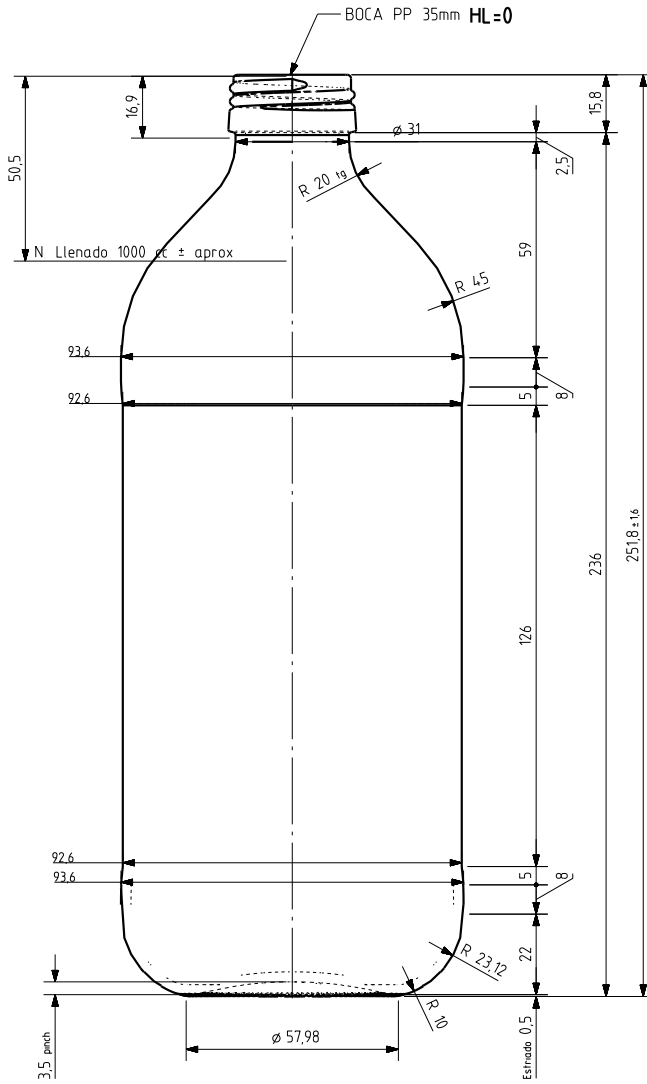



1 Quai du Président Wilson,
33130 Bordeaux, Francia
Tel. +33 5 56 20 59 89
commercial.france@vidrala.com

OIL 1 L PP 35

Caratteristiche del prodotto

| | |
|-----------------------|---|
| Codice | 1972/34 |
| Capacità | 1000 ml |
| Imboccatura | PP 35 |
| Colori |  |
| Peso | 430 gr |
| Altezza Totale | 251.80 mm |
| Diametro | 82.60 mm |
| Pallet | 1.344 Unitá |



| | | | | | | | |
|--|--|------------|--|--|---|--|-----------------------------|
| | | | Peso aprox / Weight approx | 430 gr |  | Product Design Office www.vidrala.com | |
| | | | Capacidad N llenado / Fillpoint Capacity | 1000 cc ± aprox a 50,5 mm | | | |
| 2 | Se modifica perfil (mejora rest a impacto) | 05/04/13 | AMC | Capacidad a verter / Brimfull Capacity | 1055,0 cc ± 10,6 | | |
| - | Se pasa a NX4 Se corrige N llenado | 05/04/13 | AMC | Cámara expansión / Expansion Chamber | 5,5 % | Dibujado / Des AMOLANO | CAD 6008-A2 prt |
| - | | 14/02/13 | AMC | Recipiente medida / Meas cap | NO | Fecha / Date 05/04/2013 | Anula / Annuls |
| 1 | El peso era 400grs y se modifica perfil | 19/04/00 | PLD | Angulo de volcado / Tilt angle | 16,9° | Escala / Escate 1:1 | N° Plano Drawing N° 6008-A2 |
| Rev | Modificación / Modification | Fecha/Date | Firma/Sign | Carbonatación / Gas vol | 0,0 Vol CO2 máx | Retornable / Refillable | NO |
| <small>Este plano es propiedad de Vidrala, no puede ser reproducido ni comunicado sin nuestro permiso. Los datos no tolerados son aproximados. Specification agreements are based on toleranced dimensions only. Do not scale drawing, copyright reserved. Not to be copied in whole or part without written permission from Vidrala. All dimensions are in millimeters.</small> | | | | Presión int max (20°) / Max Pressure (20°) | 0,00 Bar | Modelo Code 1972/34 | ACEITE 1 L PP35 |
| | | | | Resistencia choque térmico / Thermal Shock Max | 42 °C | | |