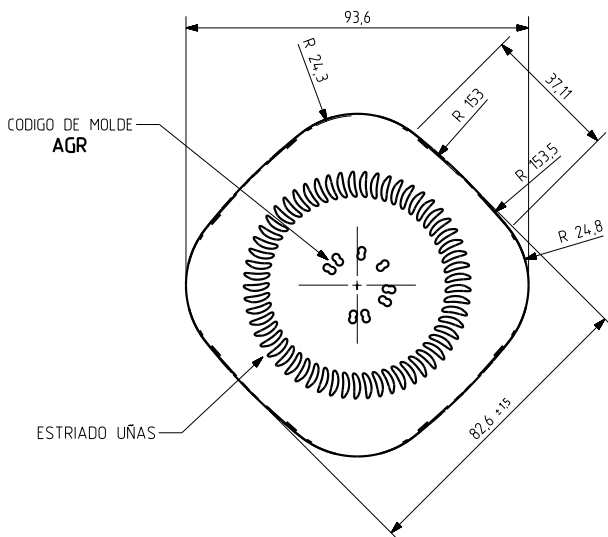
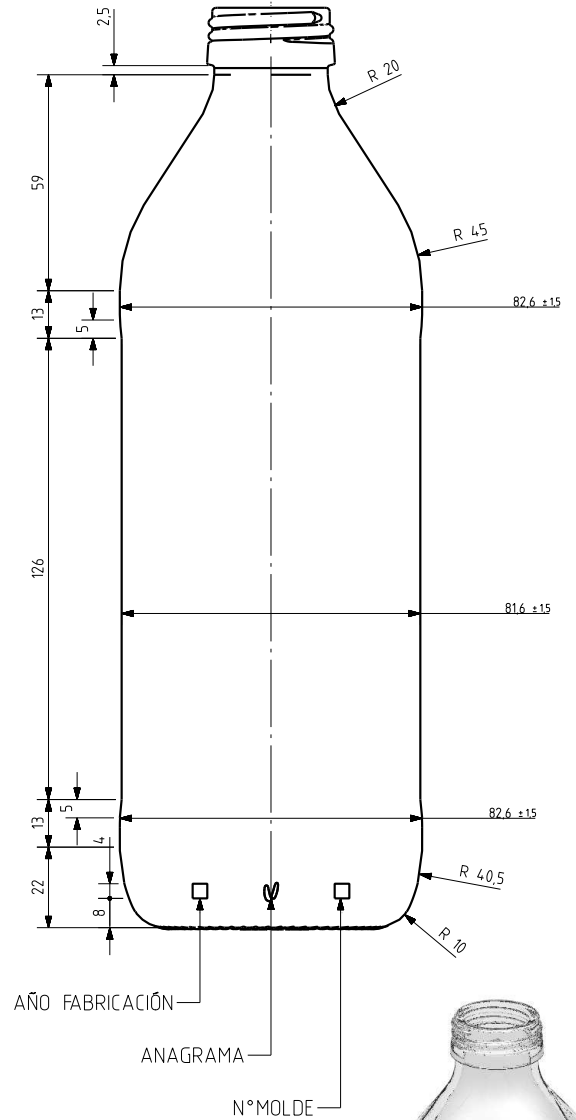
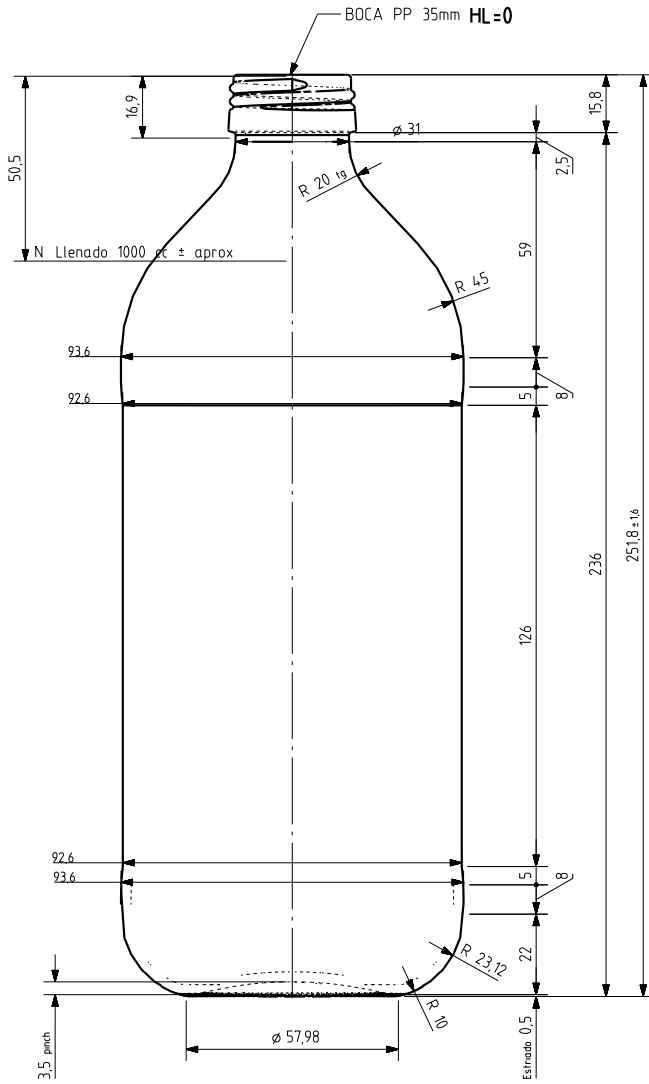



OIL 1 L PP 35

Caratteristiche del prodotto

Codice	1972/34
Capacità	1000 ml
Imboccatura	PP 35
Colori	
Peso	430 gr
Altezza Totale	251.80 mm
Diametro	82.60 mm
Pallet	1.344 Unitá



				Peso aprox / Weight approx	430 gr		Product Design Office www.vidrala.com		
				Capacidad N llenado / Fillpoint Capacity	1000 cc ± aprox a 50,5 mm				
2	Se modifica perfil (mejora rest a impacto)	05/04/13	AMC	Capacidad a verter / Brimfull Capacity	1055,0 cc ± 10,6	Dibujado / Des	AMOLANO	CAD	6008-A2 prt
-	Se pasa a NX4 Se corrige N llenado	05/04/13	AMC	Cámara expansión / Expansion Chamber	5,5 %	Fecha / Date	05/04/2013	Anula / Annuls	
-		14/02/13	AMC	Recipiente medida / Meas cap	NO	Escala / Escate	1:1	N° Plano Drawing N°	6008-A2
1	El peso era 400grs y se modifica perfil	19/04/00	PLD	Angulo de volcado / Tilt angle	16,9°	Retornable / Refillable	NO	76,4%	
Rev	Modificación / Modification	Fecha/Date	Firma/Sign	Carbonatación / Gas vol	0,0 Vol CO2 máx	Modelo	1972/34	ACEITE 1 L PP35	
<small>Este plano es propiedad de Vidrala, no puede ser reproducido ni comunicado sin nuestro permiso. Los datos no tolerados son aproximados. Especificacion agreements are based on toleranced dimensions only. Do not scale drawing, copyright reserved. Not to be copied in whole or part without written permission from Vidrala. All dimensions are in millimeters.</small>				Presión int max (20°) / Max Pressure (20°)	0,00 Bar	Code	1972/34		
				Resistencia choque térmico / Thermal Shock Max	42 °C				