


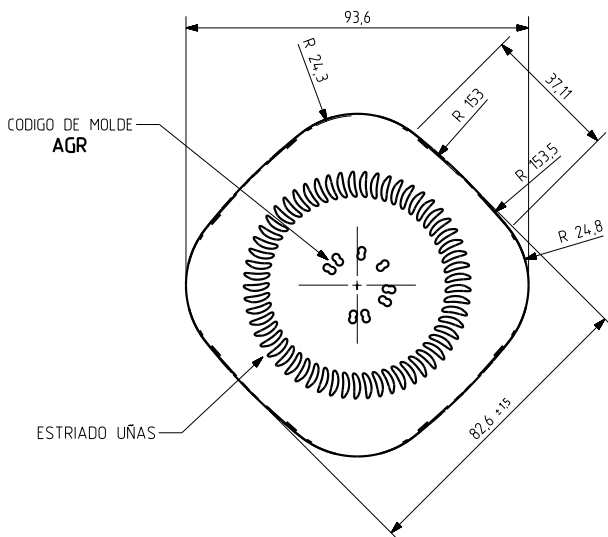
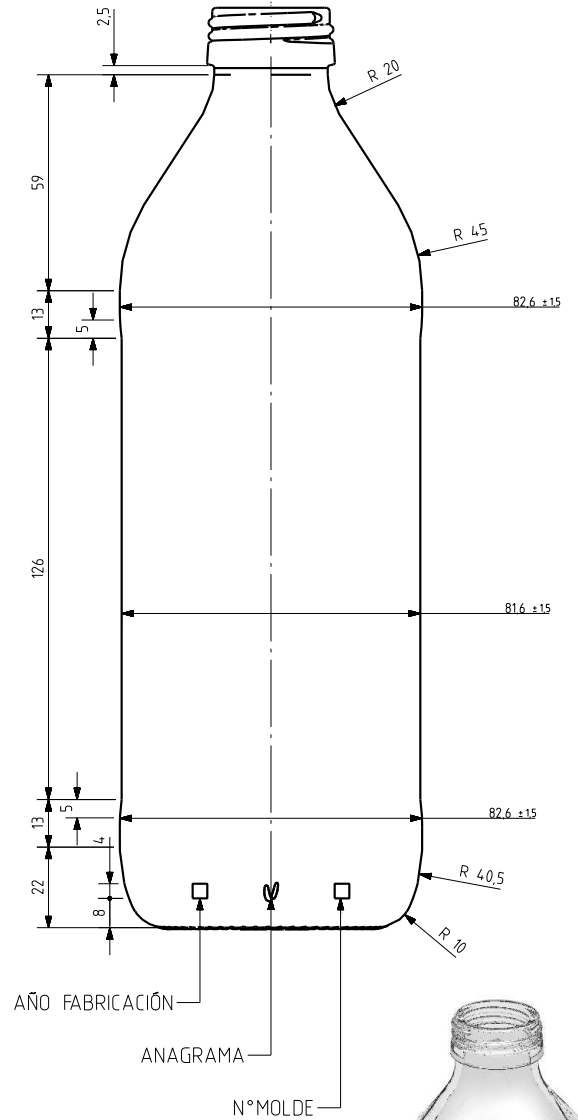
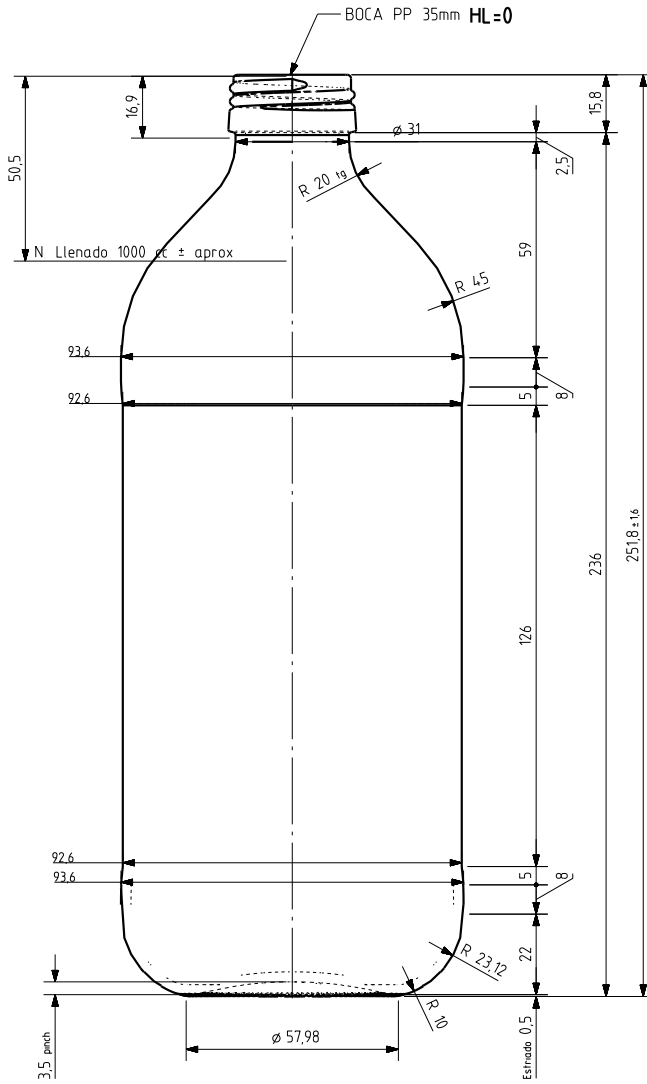



1 Quai du Président Wilson,
33130 Bordeaux, Francia
Tel. +33 5 56 20 59 89
commercial.france@vidrala.com

OIL 1 L PP 35

Product characteristics

Code	1972/34
Capacity	1000 ml
Colours	
Weight	430 gr
Overall height	251.80 mm
Diameter	82.60 mm
Palet	1.344 units



			Peso aprox / Weight approx	430 gr		Product Design Office www.vidrala.com	
			Capacidad N llenado / Fillpoint Capacity	1000 cc ± aprox a 50,5 mm			
2	Se modifica perfil (mejora rest a impacto)	05/04/13	AMC	Capacidad a verter / Brimfull Capacity	1055,0 cc ± 10,6		
-	Se pasa a NX4 Se corrige N llenado	05/04/13	AMC	Cámara expansión / Expansion Chamber	5,5 %	Dibujado / Des AMOLANO	CAD 6008-A2 prt
-		14/02/13	AMC	Recipiente medida / Meas cap	NO	Fecha / Date 05/04/2013	Anula / Annuls
1	El peso era 400grs y se modifica perfil	19/04/00	PLD	Angulo de volcado / Tilt angle	16,9°	Escala / Escate 1:1	N° Plano Drawing N° 6008-A2
Rev	Modificación / Modification	Fecha/Date	Firma/Sign	Carbonatación / Gas vol	0,0 Vol CO2 máx	Retornable / Refillable	NO
<small>Este plano es propiedad de Vidrala, no puede ser reproducido ni comunicado sin nuestro permiso. Los datos no tolerados son aproximados. Specification agreements are based on toleranced dimensions only. Do not scale drawing, copyright reserved. Not to be copied in whole or part without written permission from Vidrala. All dimensions are in millimeters.</small>				Presión int max (20°) / Max Pressure (20°)	0,00 Bar	Modelo Code 1972/34	ACEITE 1 L PP35
				Resistencia choque térmico / Thermal Shock Max	42 °C		