

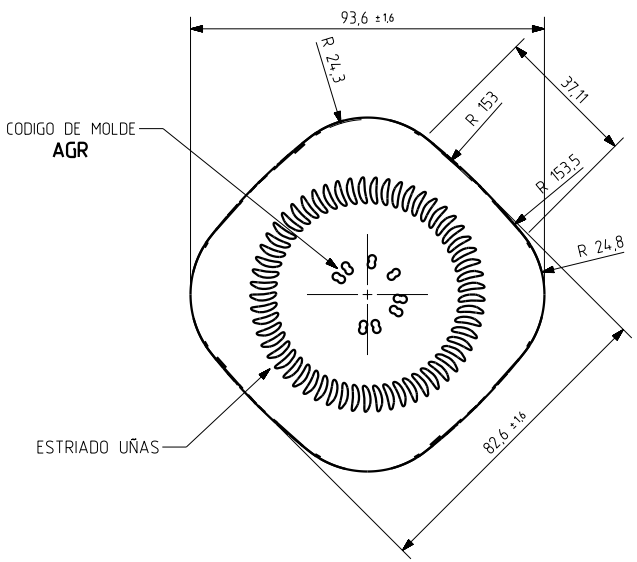
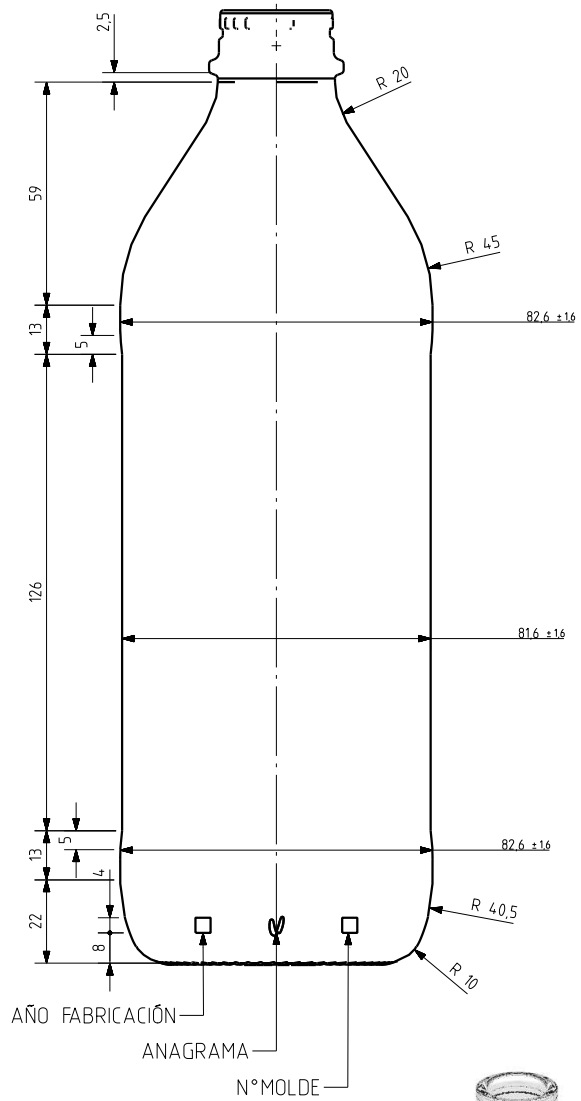
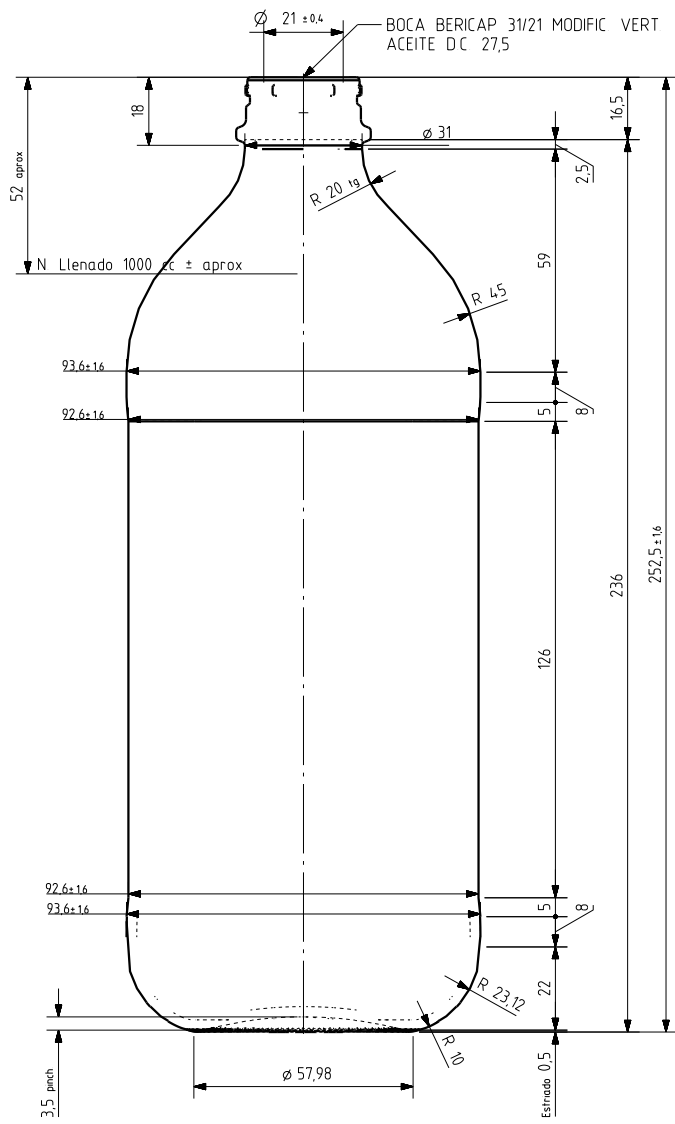



Vieira de Leiria 1
2430-300 MARINHA GRANDE
Tel. +351244555010
vendas@vidrala.com

HUILE 1 L

Caractéristiques du produit

Code	1972/68A
Capacité	1000 ml
Bague	BERICAP 31/20
Couleurs	
Poids	430 gr
Hauteur totale	252.50 mm
Diamètre	82.60 mm
Palette	1.344 Unités



				Peso aprox / Weight approx	4,30 gr		Product Design Office www.vidrala.com		
				Capacidad N llenado / Fillpoint Capacity	1000 cc± aprox a 52,0 mm		Dibujado / Des	A MOLANO	CAD
7	Se actualiza nivel de llenado	05/04/13	AMC	Capacidad a verter / Brimfull Capacity	1055,0cc± 10,6	Fecha / Date	7-12-2012	Anula / Annuls	6008-6
6	Modificacion del perfil	03/04/13	AMC	Cámara expansión / Expansion Chamber	5,5 %	Escala / Escala	11	N° Plano Drawing N°:	6008-7
5	Modificacoin de perfil	14/02/13	AMC	Recipiente medida / Meas cap	NO	Retornable / Refillable	NO	78,4%	
4	Modificación en perfil	05/12/12	AMC	Angulo de volcado / Tilt angle	16,9°	Modelo Code	1972/68A	ACEITE 1L	
Rev	Modificación / Modification	Fecha/Date	Firma/Sign	Carbonatación / Gas vol	0,0 Vol CO2 máx	Presión int max (20°) / Max Pressure (20°)	0,00 Bar		
				Resistencia choque térmico / Thermal Shock Max	42 °C				

Este plano es propiedad de Vidrala, no puede ser reproducido ni comunicado sin nuestro permiso.
 Los datos no tolerados son aproximados.
 Especification agreements are based on toleranced dimensions only. Do not scale drawing, copyright reserved.
 Not to be copied in whole or part without written permission from Vidrala.
 All dimensions are in millimeters.