

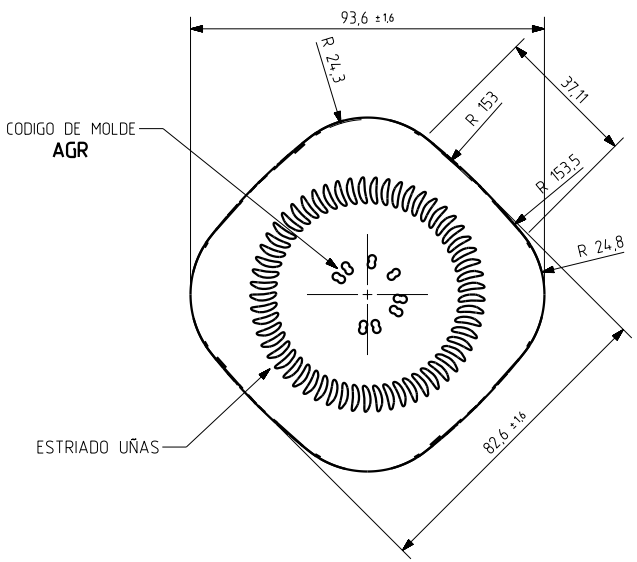
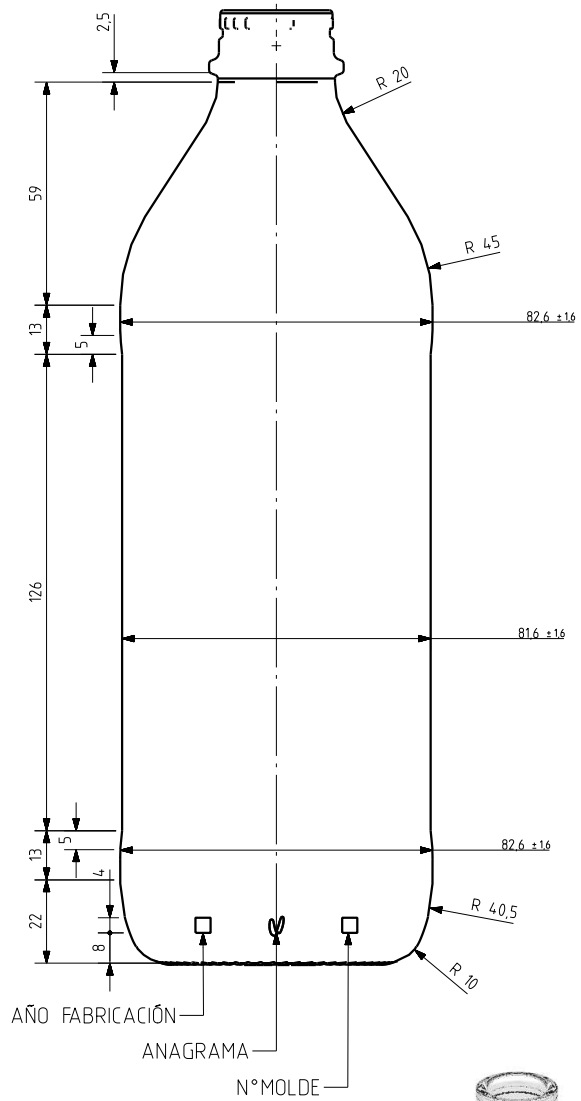
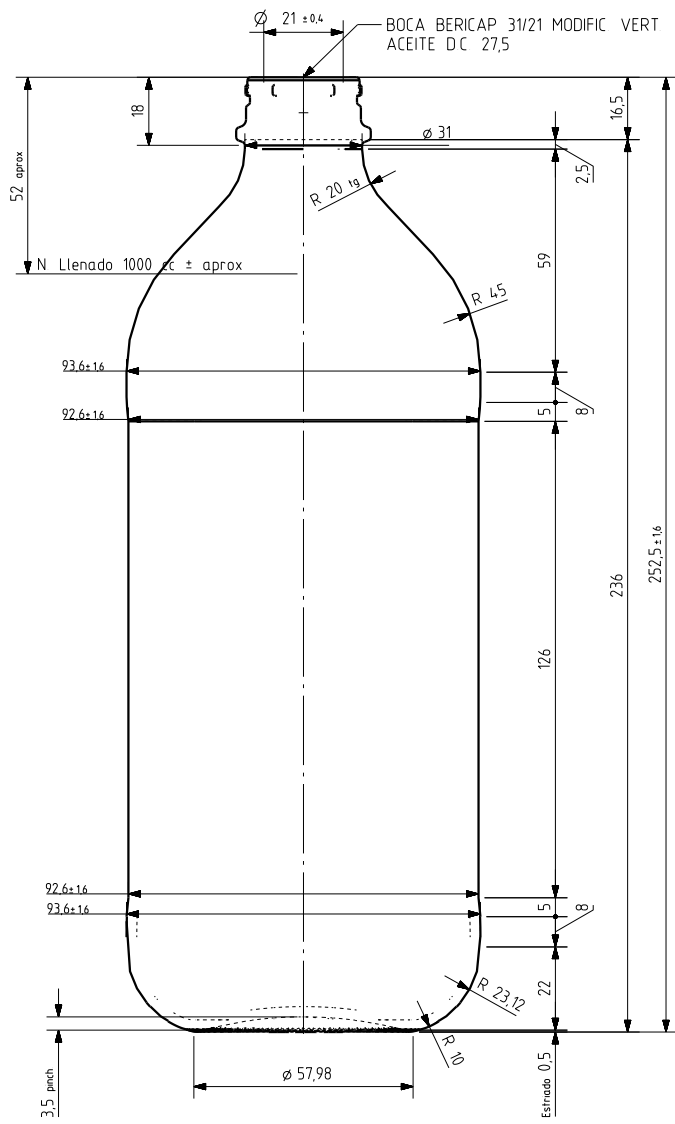



Barrio Munegazo 22  
01400 Llodio (Alava)  
Tel. 946719710  
comercial@vidrala.com

# AZEITE 1 L

## Características do produto

<b>Código</b>	1972/68A
<b>Capacidade</b>	1000 ml
<b>Cores</b>	
<b>Peso</b>	430 gr
<b>Altura Total</b>	252.50 mm
<b>Diâmetro</b>	82.60 mm
<b>Palete</b>	1.344 Unidades



				Peso aprox / Weight approx	4,30 gr		Product Design Office www.vidrala.com		
				Capacidad N llenado / Fillpoint Capacity	1000 cc± aprox a 52,0 mm		Dibujado / Des	A MOLANO	CAD
7	Se actualiza nivel de llenado	05/04/13	AMC	Capacidad a verter / Brimfull Capacity	1055,0cc± 10,6	Fecha / Date	7-12-2012	Anula / Annuls	6008-6
6	Modificacion del perfil	03/04/13	AMC	Cámara expansión / Expansion Chamber	5,5 %	Escala / Escala	11	N° Plano	6008-7
5	Modificacoin de perfil	14/02/13	AMC	Recipiente medida / Meas cap	NO	Retornable / Refillable	NO	Drawing N°	78,4%
4	Modificación en perfil	05/12/12	AMC	Angulo de volcado / Tilt angle	16,9°	Modelo	1972/68A	ACEITE 1L	
Rev	Modificación / Modification	Fecha/Date	Firma/Sign	Carbonatación / Gas vol	0,0 Vol CO2 máx	Code	1972/68A		
Este plano es propiedad de Vidrala, no puede ser reproducido ni comunicado sin nuestro permiso. Los datos no tolerados son aproximados. Especification agreements are based on toleranced dimensions only. Do not scale drawing, copyright reserved. Not to be copied in whole or part without written permission from vidrala. All dimensions are in millimeters.				Presión int max (20°) / Max Pressure (20°)	0,00 Bar	Resistencia choque térmico / Thermal Shock Max	42 °C		