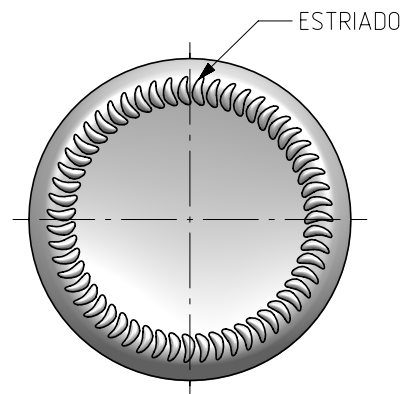
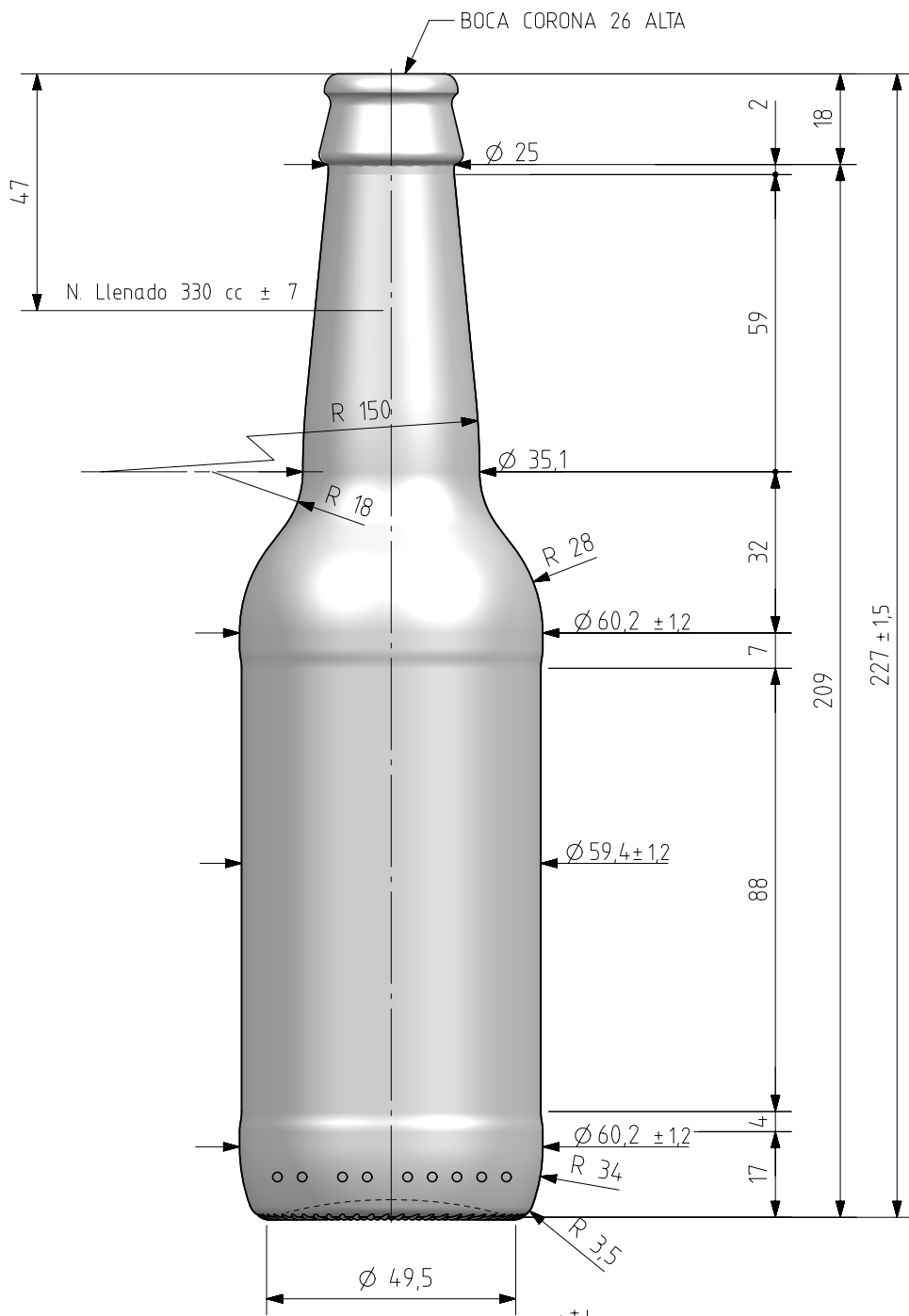


# ABBHEY 33 CL

## Características do produto

|                     |   |
|---------------------|---|
| <b>Código</b>       | 2529/020  |
| <b>Capacidade</b>   | 330 ml  |
| <b>Boca</b>         | CORONA 26 ALTA  |
| <b>Cores</b>        |  |
| <b>Peso</b>         | 210 gr  |
| <b>Altura Total</b> | 227.00 mm   |
| <b>Diâmetro</b>     | 60.20 mm  |
| <b>Paquete</b>      | 2.960 Unidades  |

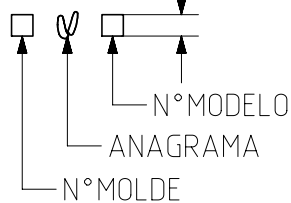




VISTA DEL FONDO



33 cl  $\ni$  47 mm



NOTA: PLANO PARA WEB SITE MICROCERVEZAS

Este plano es propiedad de Vidrala, no puede ser reproducido ni comunicado sin nuestro permiso. Las cotas no toleradas son aproximadas.

Specification agreements are based on toleranced dimensions only. Do not scale drawing copyright. Not to be copied in whole or part without written permission from VIDRALA. All dimensions are in millimeters.

| 3   | Renombrada boca 100 a 020       | 09-11-17   | JAU        |
|-----|---------------------------------|------------|------------|
| 2   | Nueva denominación "ABBEY 33cl" | 21-01-15   | ALR        |
| 1   | Modificaciones varias           | 21-05-14   | ALR        |
| Rev | Modificación / Modification     | Fecha/Date | Firma/Sign |

| 5   | Actualización de cajetín    | 15-09-21   | AEA        |
|-----|-----------------------------|------------|------------|
| Rev | Modificación / Modification | Fecha/Date | Firma/Sign |

|  |       |                   |
|--|-------|-------------------|
| Peso aprox / Weight approx                       | 210   | gr                |
| Capacidad N. llenado / Fillpoint Capacity        | 330   | cc ± 7 a 47 mm    |
| Capacidad a verter / Brimfull Capacity           | 346   | cc ± aprox        |
| Cámara expansión / Vacuity                       | 4,8   | % 16 cc           |
| Recipiente medida / Meas cap                     | SI    |                   |
| Angulo de volcado / Tilt angle                   | 17,2° |                   |
| Carbonatación / Gas vol                          | 3,0   | Vol.CO2 máx       |
| Presión larga duración/Long term pressure:       | 6,00  | Bar Max Páster SI |
| Resistencia. choque térmico / Thermal Shock Max: | 42    | °C                |

Product Design Office  
www.vidrala.com

|                            |                        |
|----------------------------|------------------------|
| Dibujado / Des : A.L.R.    | CAD: 8446-5.prt        |
| Fecha / Date: 04-04-14     | Anula / Annuls: 8446-3 |
| Escala / Scale: 1:1        | N° Plano: 8446-5       |
| Returnable / Refillable NO | Drawing N°: 60,8%      |
| Modelo: 2529/020           | ABBEY 33 cl.           |