

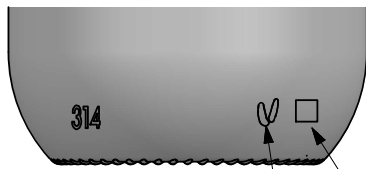


1 Quai du Président Wilson,
33130 Bordeaux, Francia
Tel. +33 5 56 20 59 89
commercial.france@vidrala.com

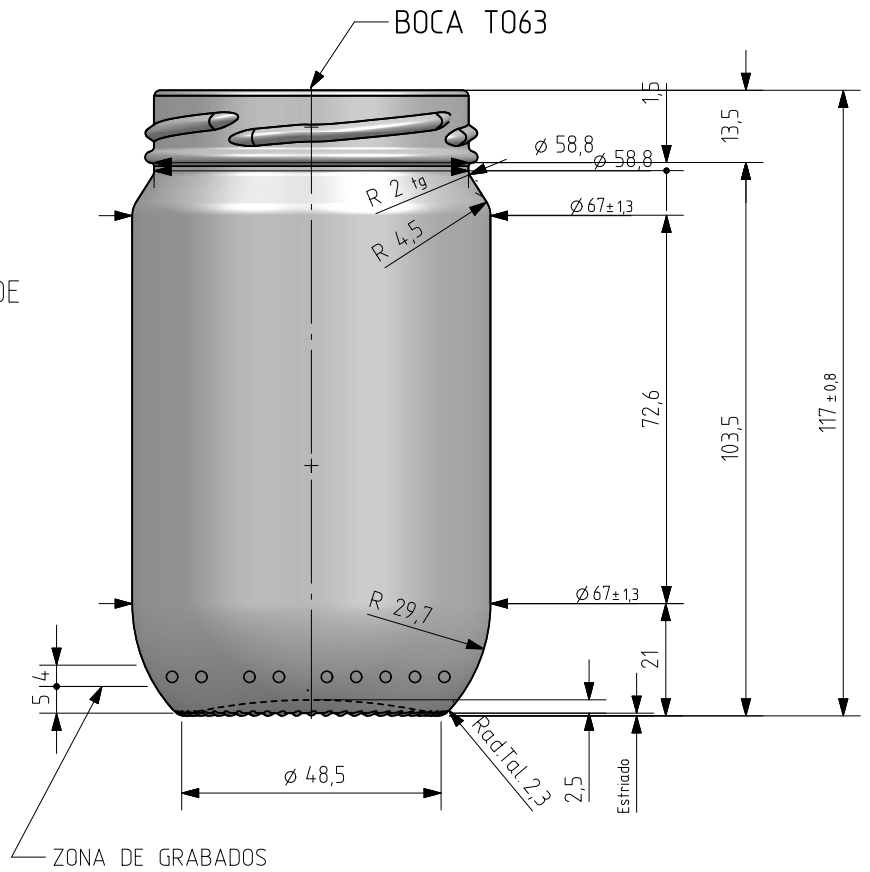
A-314

Características do produto

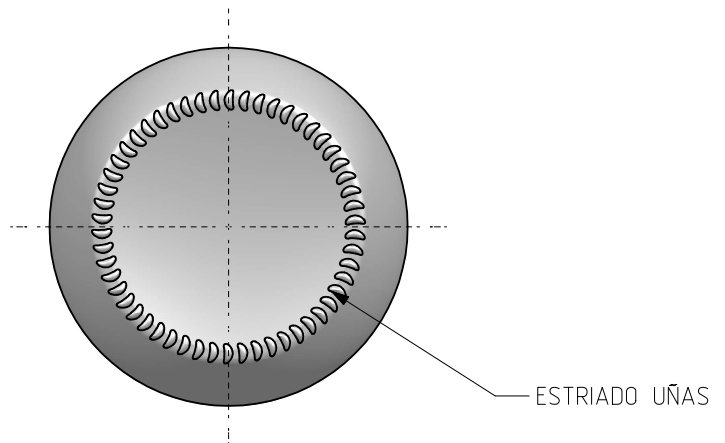
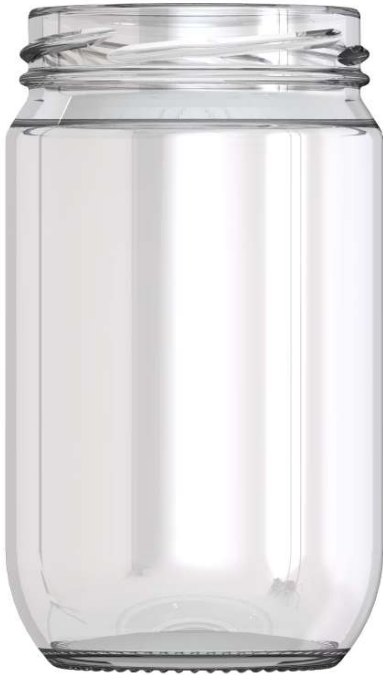
Código	1210/363
Capacidade	314 ml
Boca	TWIST OFF 63
Cores	
Peso	165 gr
Altura Total	117.00 mm
Diâmetro	67.00 mm
Paquete	4.913 Unidades



FRONT VIEW
 N°MOLDE
 ANAGRAMA



BACK VIEW




BOTTOM VIEW

Este plano es propiedad de Vidrala, no puede ser reproducido ni comunicado sin nuestro permiso.

Las cotas no toleradas son aproximadas

Specification agreements are based on tolerance dimensions only. Do not make drawing copyright

Not to be copied in whole or part without written permission from VIDRALA

A		Cambio de boca		24-02-21	AEA						
Rev	Modificación / Modification			Fecha/Date	Firma/Sign	Rev	Modificación / Modification			Fecha/Date	Firma/Sign
Peso aprox / Weight approx		165 gr									
Capacidad N. llenado / Fillpoint Capacity		300 cc± aprox a 14 mm									
Capacidad a verter / Brimfull Capacity		314 cc± aprox									
Cámara expansión / Vacuity		4,7 %	14 cc								
Recipiente medida / Meas cap		SI									
Angulo de volcado / Tilt angle		28,9°									
Carbonatación / Gas vol		0,0	Vol.CO2 máx								
Presión larga duración/Long term pressure:		0,00 Bar Max	Páster SI								
Resistencia. choque térmico / Thermal Shock Max:		42 °C									
		Product Design Office www.vidrala.com									
		Dibujado / Des : AEA		CAD:		6322-A.prt					
Fecha / Date.		15-11-99		Anula / Annuls:		6322-1					
Escala / Scale:		1:1		N°Plano:		6322-A					
Retornable / Refillable		NO		N° Plano:		62,1%					
Modelo:		Code:		1210/363		TARRO A-314					