

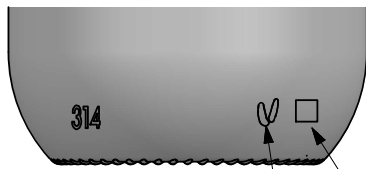


Barrio Munegazo 22  
01400 Llodio (Alava)  
Tel. 946719710  
comercial@vidrala.com

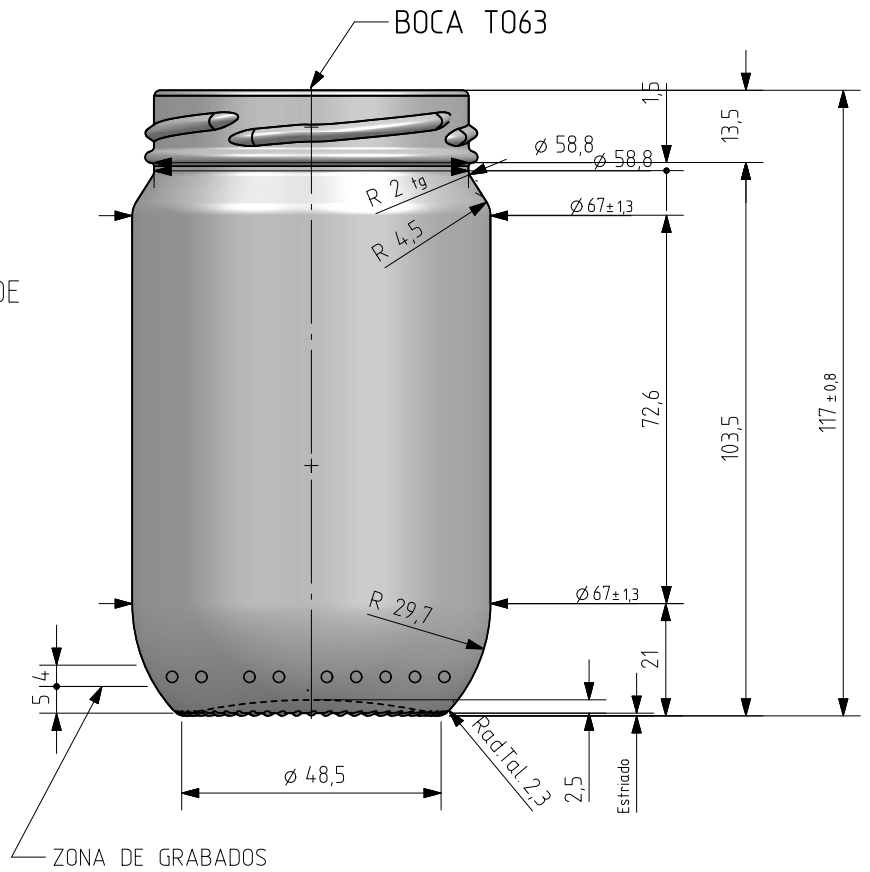
# A-314

## Características do produto

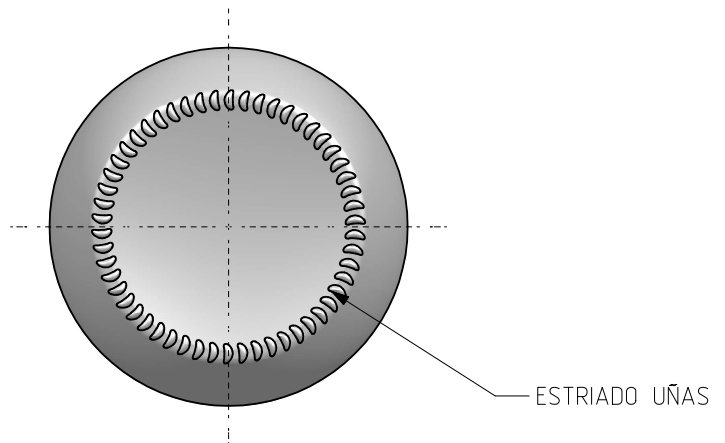
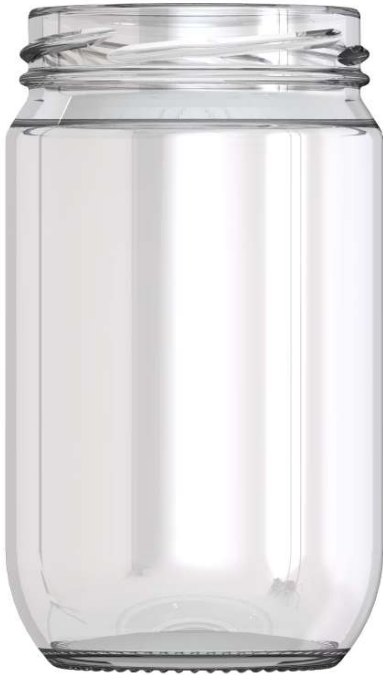
<b>Código</b>	1210/363
<b>Capacidade</b>	314 ml
<b>Boca</b>	TWIST OFF 63
<b>Cores</b>	
<b>Peso</b>	165 gr
<b>Altura Total</b>	117.00 mm
<b>Diâmetro</b>	67.00 mm
<b>Paquete</b>	4.913 Unidades



FRONT VIEW  
N°MOLDE  
ANAGRAMA



BACK VIEW




BOTTOM VIEW

Este plano es propiedad de Vidrala, no puede ser reproducido ni comunicado sin nuestro permiso.

Las cotas no toleradas son aproximadas.

Specification agreements are based on tolerance dimensions only. Do not make drawing copyright.

Not to be copied in whole or part without written permission from VIDRALA.

A Cambio de boca		24-02-21	AEA				
Rev	Modificación / Modification	Fecha/Date	Firma/Sign	Rev	Modificación / Modification	Fecha/Date	Firma/Sign
Peso aprox / Weight approx		165 gr		 Product Design Office www.vidrala.com			
Capacidad N. llenado / Fillpoint Capacity		300 cc± aprox a 14 mm					
Capacidad a verter / Brimfull Capacity		314 cc± aprox		Dibujado / Des : AEA		CAD: 6322-A.prt	
Cámara expansión / Vacuity		4,7 %	14 cc	Fecha / Date: 15-11-99		Anula / Annuls: 6322-1	
Recipiente medida / Meas cap		SI		Escala / Scale: 1:1		N° Plano: 6322-A	
Angulo de volcado / Tilt angle		28,9°		Retornable / Refillable NO		Modelo: 62,1%	
Carbonatación / Gas vol		0,0	Vol.CO2 máx	Code: 1210/363		TARRO A-314	
Presión larga duración/Long term pressure:		0,00	Bar Max	Páster SI			
Resistencia. choque térmico / Thermal Shock Max:		42 °C					