

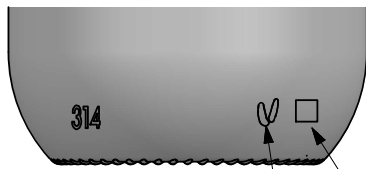


Barrio Munegazo 22
01400 Llodio (Alava), Spain
Tel. 946719750
export@vidrala.com

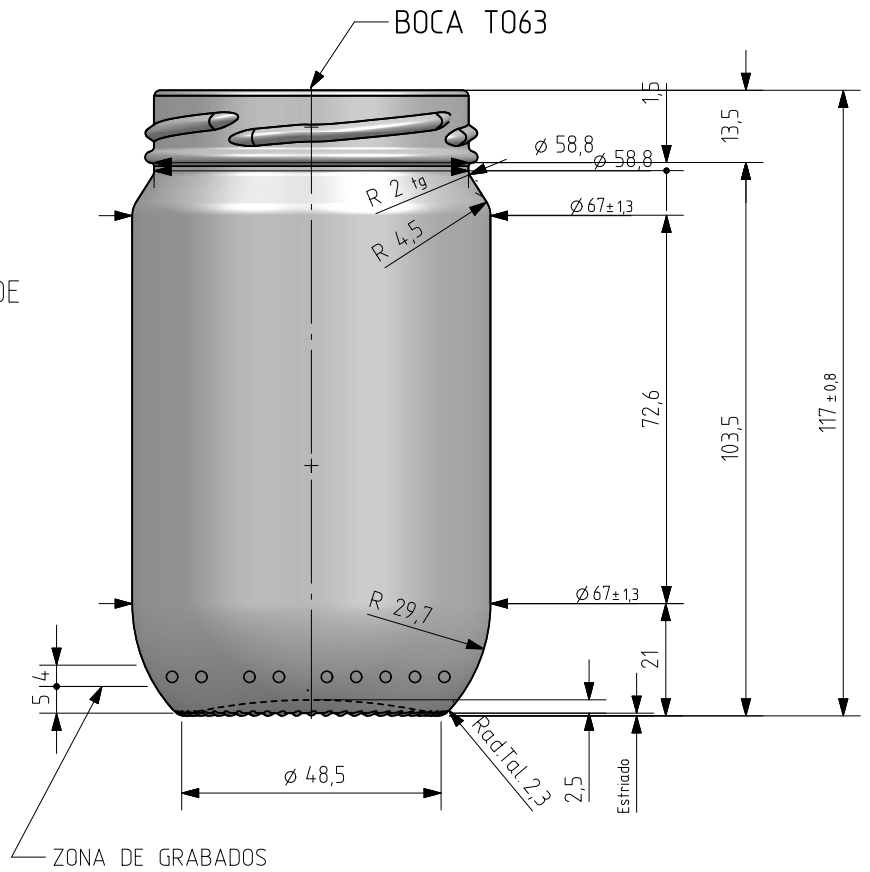
A-314

Características del producto:

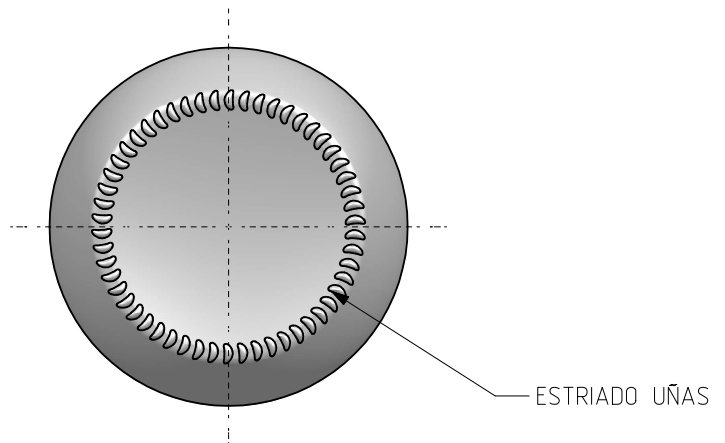
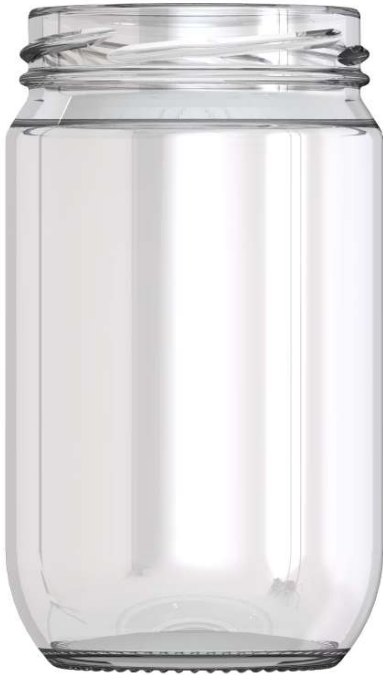
Código	1210/363
Capacidad	314 ml
Boca	TWIST OFF 63
Colores	
Peso	165 gr
Altura total	117.00 mm
Diámetro	67.00 mm
Palé	4.913 unidades



FRONT VIEW
 N°MOLDE
 ANAGRAMA



BACK VIEW



BOTTOM VIEW

Este plano es propiedad de Vidrala, no puede ser reproducido ni comunicado sin nuestro permiso.

Las cotas no toleradas son aproximadas

Specifications are based on finished dimensions only. Do not make drawing copyright

Not to be copied in whole or part without written permission from VIDRALA

All dimensions are in millimeters

A	Cambio de boca	24-02-21	AEA
Rev	Modificación / Modification	Fecha/Date	Firma/Sign
Peso aprox / Weight approx		165	gr
Capacidad N. llenado / Fillpoint Capacity		300	cc± aprox a 14 mm
Capacidad a verter / Brimfull Capacity		314	cc± aprox
Cámara expansión / Vacuity		4,7	% 14 cc
Recipiente medida / Meas cap		SI	
Angulo de volcado / Tilt angle		28,9°	
Carbonatación / Gas vol		0,0	Vol.CO2 máx
Presión larga duración/Long term pressure:		0,00	Bar Max Páster SI
Resistencia. choque térmico / Thermal Shock Max:		42	°C

Rev	Modificación / Modification	Fecha/Date	Firma/Sign
Dibujado / Des : AEA		CAD:	6322-A.prt
Fecha / Date. 15-11-99		Anula / Annuls:	6322-1
Escala / Scale: 1:1		N°Plano:	6322-A
Retornable / Refillable NO		Drawing N°:	62,1%
Modelo:		TARRO A-314	
Code: 1210/363			

Product Design Office
 www.vidrala.com